

## Trasduttore di densità del gas con custodia da campo Modello GD10-F

Scheda tecnica WIKA SP 60.10

### Applicazioni

- Monitoraggio della densità del gas SF<sub>6</sub> in serbatoi chiusi
- Per installazioni interne ed esterne in sottostazioni isolate con gas SF<sub>6</sub>

### Caratteristiche distintive

- Campi di misura da 0 ... 10 a 0 ... 80 g/litro
- Segnale di uscita 4 ... 20 mA, 2 fili
- Compensato in temperatura e a tenuta ermetica, quindi senza alcuna influenza da parte della temperatura, da fluttuazioni della pressione atmosferica o da differenze di altitudine
- Parti a contatto con il fluido e custodia sono in acciaio inox, completamente saldate
- Grado di protezione IP 67, custodia da campo, eccellente stabilità a lungo termine, elevate prestazioni EMI



Trasmettitore di densità, modello GD10-F

### Descrizione

Il trasmettitore di densità è compensato elettricamente e segue il comportamento di tipo non lineare del gas SF<sub>6</sub> secondo l'equazione viriale dei gas. Il trasmettitore di densità misura i parametri fisici di pressione e temperatura del gas SF<sub>6</sub> contenuto in un dispositivo o serbatoio. La densità del gas viene determinata da entrambe le variabili tramite un sistema di valutazione elettronico. Le variazioni di pressione indotte dalla temperatura sono compensate dinamicamente e non hanno effetto sul segnale di uscita.

Il trasduttore di densità genera un segnale standardizzato di 4 ... 20 mA proporzionale alla densità.

Grazie alla elevata stabilità a lungo termine, il trasmettitore di densità è esente da manutenzione e non necessita della ricalibrazione dello zero.

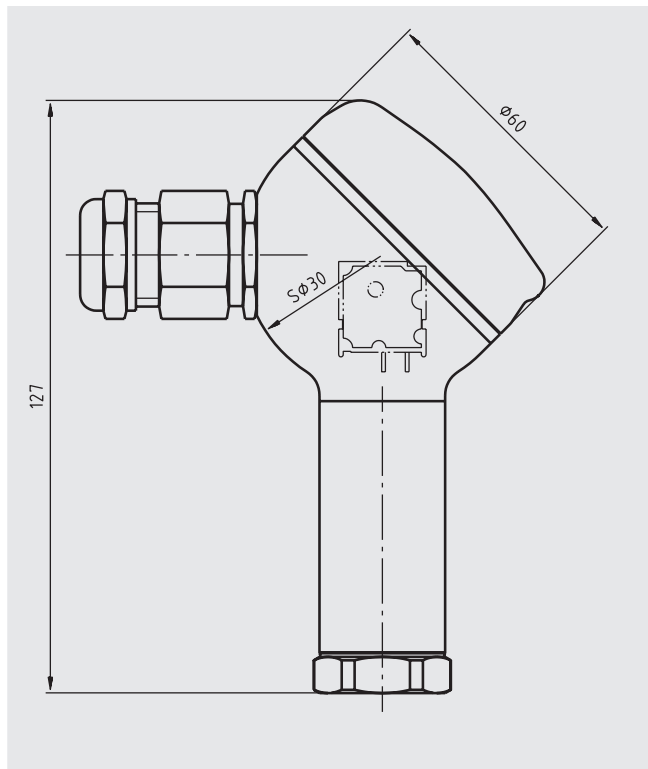
Le parti a contatto col fluido sono realizzate, come standard, in acciaio inox. La struttura specifica della cella di misura non richiede alcun elemento interno di tenuta in modo da escludere completamente ogni possibile perdita dello strumento.

Grazie a queste caratteristiche il trasmettitore di densità è indipendente dalle fluttuazioni della pressione atmosferica e dalle variazioni dell'altezza di montaggio.

Le proprietà EMI del trasmettitore sono testate secondo gli standard industriali (vedi pagina 3) e garantiscono una misura affidabile anche alle condizioni operative normalmente presenti nelle sottostazioni elettriche di alta tensione.

## Dimensioni in mm

### Custodia da campo



## Connessione elettrica

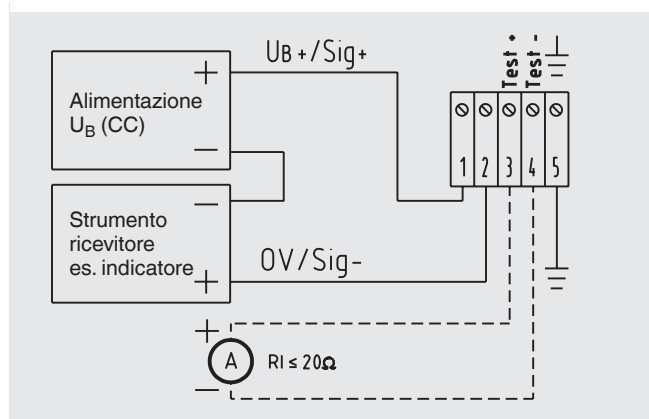
Morsetto 1:  $U_B+$  / Sig+

Morsetto 2: 0V / Seg-

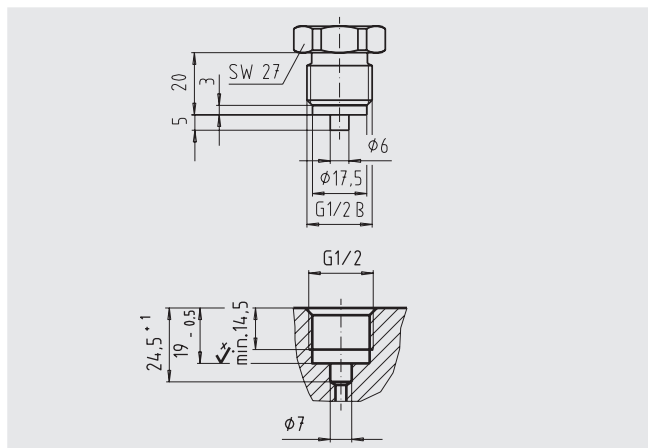
Sui morsetti 3 e 4 il segnale di uscita può essere misurato collegando un amperometro senza dovere scollegare il circuito di misura.

Il morsetto 5 è collegato alla custodia per consentire la connessione di uno schermo. Non è richiesta una particolare messa a terra.

### Collegamento a 2 fili



### Attacco al processo, maschio e femmina



## Specifiche tecniche

Specifiche, modello GD10-F							
Campi di misura densità	g/litro	10	16	25	40	60	80
(Campi di pressione riferiti a 20 °C)	(bar ass.)	(1,64)	(2,59)	(3,97)	(6,16)	(8,87)	(11,33)
Sovrapressione	bar ass.	14	14	14	29	29	67
Pressione di scoppio del sensore	bar ass.	17	17	17	35	35	80
Progettato per il misurare	gas SF <sub>6</sub> puro						
Principio	piezoresistivo						
Riferimento di pressione	pressione assoluta						
Attacco al processo	G ½ B maschio (altri attacchi su richiesta)						
<b>Materiali</b>							
■ Parti a contatto con il fluido	acciaio inox						
■ Custodia	acciaio inox						
Fluido di trasmissione interno	olio sintetico						
Alimentazione U <sub>B</sub>	10 ... 30 Vcc						
Segnale in uscita e carico massimo R <sub>A</sub>	4 ... 20 mA, 2 fili, RA ≤ (UB - 10 V) / 0,02 A con RA in Ohm e UB in Volt						
Precisione	-40 °C: 3 % dello span, 20 °C: 1 % dello span, 60 °C: 2,3 % dello span (punto di precisione ottimale) -40 °C: 4 % dello span, 20 °C: 2 % dello span, 60 °C: 3,3 % dello span (inizio e fine del campo di misura)						
Stabilità ad un anno	≤ 0,3 % (dello span alle condizioni di riferimento)						
<b>Temperatura ambiente consentita</b>							
■ Temperatura nominale	-40 ... +60 °C (-40 ... +140 °F) [fase gas]						
■ Temperatura di stoccaggio	-40 ... +80 °C (-40 ... +176 °F)						
Conformità CE	EN 61326-1						
Direttiva EMC	2004/108/CE, EN 61326 Emissione (gruppo 1, classe B) e immunità (aree industriali)						
Resistenza alle alte tensioni	750 Vcc (cablaggio rispetto a custodia)						
Immunità elettromagnetica (EMI) / RFI secondo IEC 61000-4	IEC 61000-4-2 (ESD): livello test 4 (8 kV) IEC 61000-4-3 (campo): livello test 3 (10 V/m) IEC 61000-4-4 (scoppio): livello test X (±2 kV) IEC 61000-4-5 (sovracorrente): livello test 2 (±1 kV) IEC 61000-4-6 (RFI condotto): livello test 3 (10 V)						
Pressacavo	Pressacavo M20 x 1,5						
Collegamento elettrico	Morsetti a vite interni, sezione trasversale max. 2,5 mm <sup>2</sup>						
Protezione collegamenti elettrici	Protetto contro la polarità inversa e la sovratensione						
Grado di protezione	IP 67 conforme a EN 60529 / IEC 529						
Peso	max. 0,5 kg						
Dimensioni	vedi disegno						

### Informazioni per l'ordine

Modello / Campo di misura densità / Attacco al processo

© 2010 WIKA Alexander Wiegand SE & Co. KG, tutti i diritti riservati.  
Le specifiche tecniche riportate in questo documento rappresentano lo stato dell'arte al momento della pubblicazione.  
Ci riserviamo il diritto di apportare modifiche alle specifiche tecniche ed ai materiali.

