

Rohrfedermanometer mit Schaltkontakt CrNi-Stahl-Gehäuse, mit VdS-Zulassung Typen PGS21.040 und PGS21.050, NG 40 und NG 50

WIKA Datenblatt SP 21.03



weitere Zulassungen
siehe Seite 3

switchGAUGE

Anwendungen

- Zur Verwendung in Gas-Hochdruck-Feuerlöschanlagen für die Überwachung von Behältern, die mit verflüssigten Inertgasen oder mit halogenierten Kohlenwasserstoffen mit Drucküberlagerung gefüllt sind
- Zur Anzeige und Überwachung des Behälterdruckes und zur Meldung von Behälterinhaltsverlust

Leistungsmerkmale

- Hohe Schaltsicherheit und Lebensdauer
- Ausführung nach EN 12094-10 und in Anlehnung an EN 837-1
- Druckanzeige über 270 Winkelgrade
- Ein fest eingestellter Kontakt
- Erhöhte Schutzart IP65



Rohrfedermanometer mit Schaltkontakt und VdS-Zulassung, Typ PGS21.050

Beschreibung

Das switchGAUGE Typ PGS21 mit VdS-Zulassung ist eine Kombination aus Rohrfedermanometer und Druckschalter. Es bietet die gewohnte analoge Anzeige, die unabhängig von einer Stromversorgung vor Ort abgelesen werden kann, und zusätzlich die Möglichkeit ein elektrisches Signal potentialfrei zu schalten.

Der Schaltpunkt ist nach Kundenvorgabe (unter Beachtung der bei VdS zugelassenen Schaltpunkte) werkseitig eingestellt und durch einen roten Markenzeiger am Zifferblatt gekennzeichnet. Abhängig von der Zeigerstellung des Gerätes wird der Stromkreis geöffnet oder geschlossen. Damit kann das switchGAUGE zur Prozessüberwachung eingesetzt werden, um beispielsweise den Füllstand einer Gasflasche zu kontrollieren.

Für die switchGAUGE-Typen PGS21.040 und PGS21.050 wurde eine Anerkennung der VdS Schadenverhütung GmbH nach DIN EN 12094-10 erreicht. Unter Experten der Brandschutzbranche gilt diese Anerkennung zunehmend als wichtiges Sicherheitsmerkmal und schafft Vertrauen bei Produzenten und Betreibern von Brandschutzanlagen. Mit dem Angebot von VdS anerkannten Druckmessgeräten unterstützt WIKA seine Kunden aus der Brandschutzbranche, die von Behörden und Versicherungen geforderten Kriterien zu erfüllen.

Das Zertifikat steht online zum Download bereit.

Das switchGAUGE Typ PGS21 mit VdS-Zulassung bietet eine erhöhte Schutzart von IP65 und übertrifft damit die Forderung der DIN EN 12094-10.

Technische Daten

Ausführung

Nach EN 12094-10 und in Anlehnung an EN 837-1

Nenngröße in mm

40, 50

Genauigkeitsklasse

1,6

Anzeigebereiche

0 ... 40 bis 0 ... 400 bar

Druckbelastbarkeit

Ruhebelastung ¹⁾: 3/4 x Skalenendwert

Wechselbelastung: 2/3 x Skalenendwert

Kurzzeitig: Skalenendwert

1) Maximal zulässiger Druck PS nach europäischer Druckgeräterichtlinie

Zulässiger Temperaturbereich

5 ... 25 °C

Temperatureinfluss

Bei Abweichung von der Referenztemperatur (+20 °C) am

Messsystem: max. ±0,4 %/10 K von der Anzeigespanne

Prozessanschluss

Kupferlegierung, Außengewinde

NG 40: Anschlusslage rückseitig zentrisch

NG 50: Anschlusslage unten oder rückseitig zentrisch

Gewindegrößen siehe Tabelle Seite 4

Messglied

Kupferlegierung

Zeigerwerk

Kupferlegierung

Zifferblatt

Aluminium, weiß, Skalierung schwarz

Zeiger

Kunststoff, schwarz

Gehäuse

CrNi-Stahl

Sichtscheibe

Polycarbonat

Schutzart nach IEC/EN 60529

IP65

Helium-Dichtheitsprüfung

Leckagerate 10⁻⁵ mbar*/l/s

Schaltpunkteinstellung

Ab Werk fest eingestellt

Wird der Schaltpunkt verändert, erlischt die VdS-Zulassung.

Schaltpunktauswahl abhängig vom Anzeigebereich; siehe Zertifikat.

Elektrische Daten

Schaltspannung U_{B+}: DC/AC 4,5 ... 24 V

Schaltstrom: 5 ... 100 mA

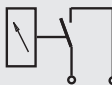
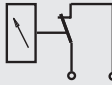
Kontaktbelastung: max. 2,4 W/VA

Kontaktausführung: 1 x Öffner (NC) oder

1 x Schließer (NO),

potentialfreier Kontakt

Schaltpunkt SP 1: Ab Werk fest eingestellt

Kennzahl	Schaltfunktion	Symbol	Schaltpunkt/Rückschaltpunkt	Code
1	Schließer (NO)		Kontakt schließt bei steigendem Druck bzw. Zeigerbewegung im Uhrzeigersinn (Standard)	1
			Kontakt öffnet bei fallendem Druck bzw. Zeigerbewegung gegen den Uhrzeigersinn	5
2	Öffner (NC)		Kontakt öffnet bei steigendem Druck bzw. Zeigerbewegung im Uhrzeigersinn (Standard)	2
			Kontakt schließt bei fallendem Druck bzw. Zeigerbewegung gegen den Uhrzeigersinn	4

Elektrischer Anschluss und Anschlussbelegung

Kabelausgang, Länge 1 m (Standard)

Anschlussbelegung	Aderfarbe
U ₊	Rot
SP 1	Schwarz


Winkelstecker EN 175301-803-C (Option)

	Anschlussbelegung	
	U ₊	1
	SP 1	2

Rundsteckverbinder M12 x 1 (Option)

	Anschlussbelegung	
	U ₊	1
	SP 1	4

Rundsteckverbinder M8 x 1 (Option)

	Anschlussbelegung	
	U+	1
	SP 1	4

Damit die Schutzart IP65 auch für oben gezeigte Steckverbindungen erreicht wird, muss auch der verwendete Gegenstecker dieser Schutzart entsprechen.

Weitere Ausführungen

Typ PGS21B.050

Das Rohrfedermanometer vom Typ PGS21B.050 entspricht den technischen Daten und Abmessungen von PGS21.050 ohne elektrischen Schaltkontakt.

Diese Basisversion ist eine rein mechanische Druckanzeige mit VdS-Zulassung.

Zulassungen

Logo	Beschreibung	Land
	EU-Konformitätserklärung	Europäische Union
	Leistungserklärung nach Bauprodukteverordnung (EU) Nr. 305/2011	
	Druckgeräterichtlinie PS > 200 bar, Modul A, druckhaltendes Ausrüstungsteil	
-	CRN Sicherheit (z. B. elektr. Sicherheit, Überdruck, ...)	Kanada
	VdS Feuerlöschanlagen Anerkennung nach VDS 2344 und DIN EN 12094-10	Europäische Union
-	LPCB (Option nur für Typ PGS21.050) Feuerlöschanlagen	Großbritannien

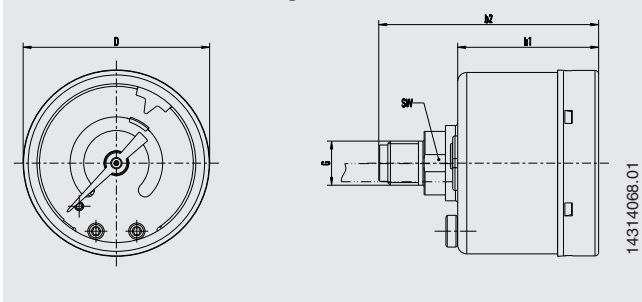
Zertifikate/Zeugnisse (Option)

- 2.2-Werkszeugnis
- 3.1-Materialzertifikat für die messstoffberührten Teile

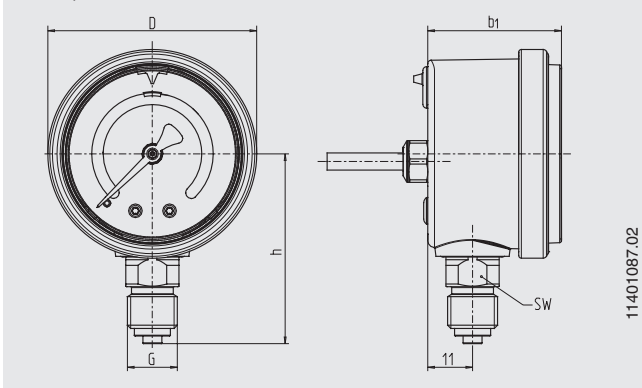
Zulassungen und Zertifikate siehe Internetseite

Abmessungen in mm

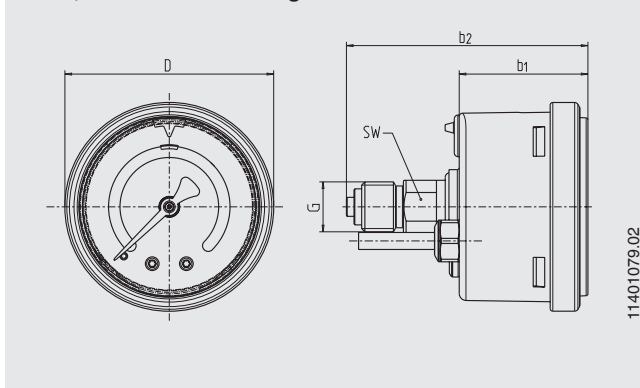
NG 40, Anschluss rückseitig zentrisch



NG 50, Anschluss radial unten



NG 50, Anschluss rückseitig zentrisch



NG	Abmessungen in mm						Gewicht in kg
	D	b ₁ ±0,5	b ₂ ±1	G	h	SW	
40	40	30,5	53	G 1/8 B - EN 837-1	-	14	0,10
50	55	35,5	63	G 1/4 B - EN 837-1	50	14	0,18

Bestellangaben

Typ / Nenngröße / Anzeigebereich / Prozessanschluss / Anschlusslage / Schaltpunkt und -funktion / Optionen

© 09/2000 WIKA Alexander Wiegand SE & Co. KG, alle Rechte vorbehalten.
Die in diesem Dokument beschriebenen Geräte entsprechen in ihren technischen Daten dem derzeitigen Stand der Technik.
Änderungen und den Austausch von Werkstoffen behalten wir uns vor.

