

# Rohrfederanometer

## Für die Prozessindustrie, Monel-Ausführung

### Typen 262.50, 263.50, 262.30 und 263.30

WIKA-Datenblatt PM 02.33



weitere Zulassungen  
siehe Seite 6

#### Anwendungen

- Für gasförmige und flüssige, aggressive, nicht hochviskose und nicht kristallisierende Messstoffe, auch in aggressiver Umgebung
- Öl- und Gasindustrie, Chemie und Petrochemie, Energietechnik sowie Wasser- und Abwassertechnik
- Sauergasanwendungen, auch mit NACE-Anforderung

#### Leistungsmerkmale

- Mit Gehäusefüllung (Typ 263) bei hohen dynamischen Druckbelastungen und Vibrationen
- Typen 262.30 und 263.30: Sicherheitsausführung mit bruchsicherer Trennwand (Solidfront) nach Anforderungen von EN 837-1 und ASME B40.100
- Eignung für besonders aggressive Messstoffe, da sehr hohe Korrosionsbeständigkeit
- EMICOGauge-Ausführung, zur Vermeidung flüchtiger Emissionen
- Anzeigebereiche von 0 ... 0,6 bis 0 ... 1.000 bar [0 ... 10 bis 0 ... 15.000 psi]



Rohrfederanometer, Typ 262.30, NG 100 [4"]

#### Beschreibung

Die Typen 262 und 263 sind hochwertige Rohrfederanometer mit messstoffberührten Teilen aus extrem korrosionsbeständigem Monel.

Die Verwendung hochwertiger Werkstoffe und die robuste Bauweise zielt auf den Einsatz in chemischen und verfahrenstechnischen Prozessen mit besonders aggressiven Säuren oder Laugen. Das Gerät ist für flüssige und gasförmige Messstoffe, auch in aggressiver Umgebung, geeignet.

Anzeigebereiche von 0 ... 0,6 bis 0 ... 1.000 bar [0 ... 10 bis 0 ... 15.000 psi] stellen die in verschiedensten Applikationen geforderten Messbereiche sicher.

Die Sicherheitsausführung besteht aus einer nicht splitternden Sichtscheibe, einer bruchsicheren Trennwand zwischen Messsystem und Zifferblatt sowie einer ausblasbaren Rückwand. Im Fehlerfall ist der Bediener an der Frontseite geschützt, da Messstoffe und Bauteile nur über die Rückseite des Gehäuses austreten können.

Für raue Einsatzbedingungen (z. B. Vibrationen) stehen optional alle Geräte auch mit Flüssigkeitsfüllung zur Verfügung.

## Technische Daten

Basisinformationen	
<b>Norm</b>	<ul style="list-style-type: none"> <li>■ EN 837-1</li> <li>■ ASME B40.100</li> </ul> <p>Hinweise zur „Auswahl, Anbringung, Behandlung und Bedienung von Manometern“ siehe Technische Information IN 00.05.</p>
<b>Weitere Ausführung</b>	<ul style="list-style-type: none"> <li>■ Für Sauerstoff, öl- und fettfrei</li> <li>■ Nach NACE <sup>1)</sup> MR0175 / ISO 15156, Einsatz in H<sub>2</sub>S-haltiger Umgebung bei der Öl- und Gasgewinnung</li> <li>■ Nach NACE <sup>1)</sup> MR0103 / ISO 17945, beständige Metalle gegen Schwefelwasserstoff-Rissbildung</li> <li>■ Mit Volumendeflagrationssicherung <sup>2)</sup> zum Anbau an Zone 0 (EPL Ga); Typ 910.21; siehe Datenblatt AC 91.02</li> <li>■ EMICOgauge, zur Vermeidung flüchtiger Emissionen; Geräte-Hook-up mit Instrumentierungsventilen → Siehe Seite 10</li> </ul>
<b>Nenngröße (NG)</b>	<ul style="list-style-type: none"> <li>■ Ø 63 mm [2 ½"]</li> <li>■ Ø 100 mm [4"]</li> <li>■ Ø 160 mm [6"]</li> </ul>
<b>Anschlusslage</b>	<ul style="list-style-type: none"> <li>■ Anschluss radial unten</li> <li>■ Anschluss rückseitig exzentrisch unten <sup>3)</sup></li> </ul>
<b>Sichtscheibe</b>	Mehrschichten-Sicherheitsglas (NG 63 [2 ½"]: Polycarbonat)
<b>Gehäuse</b>	
Typ 262.50, 263.50	Sicherheitsstufe „S1“ nach EN 837-1: Mit Entlastungsöffnung
Typ 262.30, 263.30	Sicherheitsstufe „S3“ nach EN 837-1: Mit bruchsicherer Trennwand und ausblasbarer Rückwand
Innendruckkompensation	Für Anzeigebereiche ≤ 0 ... 16 bar [≤ 0 ... 300 psi] ist das Gehäuse belüftbar und wiederverschließbar
Werkstoff	<ul style="list-style-type: none"> <li>■ CrNi-Stahl 1.4301 (304)</li> <li>■ CrNi-Stahl 1.4571 (316 Ti)</li> </ul>
<b>Ring</b>	Bajonettring, CrNi-Stahl
<b>Befestigung</b>	<ul style="list-style-type: none"> <li>■ Ohne</li> <li>■ Befestigungsrand vorn, CrNi-Stahl</li> <li>■ Befestigungsrand vorn, CrNi-Stahl poliert</li> <li>■ Typ 262.50, 263.50: Befestigungsrand hinten, CrNi-Stahl</li> <li>■ Typ 262.30, 263.30: Befestigungswinkel hinten, CrNi-Stahl</li> </ul>
<b>Gehäusefüllung (Typ 263.50, 263.30)</b>	<ul style="list-style-type: none"> <li>■ Ohne</li> <li>■ Glycerin</li> <li>■ Glycerin-Wasser-Gemisch für NG 100 [4"] und 160 [6"] mit Anzeigebereich ≤ 0 ... 2,5 bar [≤ 0 ... 40 psi] oder für NG 63 [2 ½"] mit Anzeigebereich ≤ 0 ... 4 bar [≤ 0 ... 60 psi]</li> <li>■ Silikonöl</li> </ul>
<b>Zeigerwerk</b>	<ul style="list-style-type: none"> <li>■ CrNi-Stahl</li> <li>■ everlast<sup>®</sup>-Ausführung</li> </ul>

1) Allgemeine Information über NACE-Standards; siehe Datenblatt IN 00.21

2) Nur für Geräte mit Ex-Zulassung

3) Nicht verfügbar für NG 160 [6"]

Messelement	
<b>Art des Messelementes</b>	Rohrfeder, Kreis- oder Schraubenform
<b>Werkstoff</b>	Monel 400 (2.4360)
<b>Dichtheit</b>	<ul style="list-style-type: none"> <li>■ Heliumgeprüft, Leckagerate: &lt; 5 · 10<sup>-3</sup> mbar l/s</li> <li>■ Heliumgeprüft, Leckagerate: &lt; 1 · 10<sup>-6</sup> mbar l/s</li> </ul>

Genauigkeitsangaben		
<b>Genauigkeitsklasse</b>		
NG 63 [2 ½"]	EN 837-1	Klasse 1,6
	ASME B40.100	±2 % der Messspanne (Grade A)
NG 100 [4"], 160 [6"]	EN 837-1	Klasse 1,0
	ASME B40.100	±1 % der Messspanne (Grade 1A)
<b>Temperaturfehler</b>	Bei Abweichung von den Referenzbedingungen am Messsystem: ≤ ±0,4 % pro 10 °C [≤ ±0,4 % pro 18 °F] vom jeweiligen Skalendendwert	
<b>Referenzbedingungen</b>		
Umgebungstemperatur	+20 °C [68 °F]	

## Anzeigebereiche

bar	
0 ... 0,6 <sup>1)</sup>	0 ... 40
0 ... 1	0 ... 60
0 ... 1,6	0 ... 100
0 ... 2,5	0 ... 160
0 ... 4	0 ... 250
0 ... 6	0 ... 400
0 ... 10	0 ... 600
0 ... 16	0 ... 1.000
0 ... 25	

kg/cm <sup>2</sup>	
0 ... 0,6 <sup>1)</sup>	0 ... 40
0 ... 1	0 ... 60
0 ... 1,6	0 ... 100
0 ... 2,5	0 ... 160
0 ... 4	0 ... 250
0 ... 6	0 ... 400
0 ... 10	0 ... 600
0 ... 16	0 ... 1.000
0 ... 25	

kPa	
0 ... 60 <sup>1)</sup>	0 ... 4.000
0 ... 100	0 ... 6.000
0 ... 160	0 ... 10.000
0 ... 250	0 ... 16.000
0 ... 400	0 ... 25.000
0 ... 600	0 ... 40.000
0 ... 1.000	0 ... 60.000
0 ... 1.600	0 ... 100.000
0 ... 2.500	

MPa	
0 ... 0,06 <sup>1)</sup>	0 ... 4
0 ... 0,1	0 ... 6
0 ... 0,16	0 ... 10
0 ... 0,25	0 ... 16
0 ... 0,4	0 ... 25
0 ... 0,6	0 ... 40
0 ... 1	0 ... 60
0 ... 1,6	0 ... 100
0 ... 2,5	

psi	
0 ... 10 <sup>1)</sup>	0 ... 1.000
0 ... 15	0 ... 1.500
0 ... 30	0 ... 2.000
0 ... 60	0 ... 3.000
0 ... 100	0 ... 4.000
0 ... 160	0 ... 5.000
0 ... 200	0 ... 6.000
0 ... 300	0 ... 7.500
0 ... 400	0 ... 10.000
0 ... 600	0 ... 15.000
0 ... 800	

1) Nicht verfügbar für NG 63 [2 ½"]

## Vakuump- und +/- Anzeigebereiche

bar	
-0,6 ... 0 <sup>1)</sup>	-1 ... +5
-1 ... 0	-1 ... +9
-1 ... +0,6	-1 ... +15
-1 ... +1,5	-1 ... +24
-1 ... +3	

MPa	
-0,06 ... 0 <sup>1)</sup>	-0,1 ... +0,5
-0,1 ... 0	-0,1 ... +0,9
-0,1 ... +0,06	-0,1 ... +1,5
-0,1 ... +0,15	-0,1 ... +2,4
-0,1 ... +0,3	

kPa	
-60 ... 0 <sup>1)</sup>	-100 ... +500
-100 ... 0	-100 ... +900
-100 ... +60	-100 ... +1.500
-100 ... +150	-100 ... +2.400
-100 ... +300	

psi	
-30 inHg ... 0	-30 inHg ... +100
-30 inHg ... +15	-30 inHg ... +160
-30 inHg ... +30	-30 inHg ... +200
-30 inHg ... +60	-30 inHg ... +300

1) Nicht verfügbar für NG 63 [2 ½"]

Weitere Angaben zu: Anzeigebereiche	
<b>Einheit</b>	<ul style="list-style-type: none"> <li>■ bar</li> <li>■ psi</li> <li>■ kg/cm<sup>2</sup></li> <li>■ kPa</li> <li>■ MPa</li> </ul>
<b>Erhöhte Überlastsicherheit</b>	<ul style="list-style-type: none"> <li>■ Ohne</li> <li>■ 2-fach</li> <li>■ 3-fach</li> <li>■ 4-fach</li> <li>■ 5-fach</li> </ul> <p>Die Auswahlmöglichkeit ist abhängig von Anzeigebereich und Nenngröße</p>
<b>Vakuumpfestigkeit</b>	<ul style="list-style-type: none"> <li>■ Ohne</li> <li>■ Vakuumpfest bis -1 bar</li> </ul>
<b>Zifferblatt</b>	
Skalenfarbe	Schwarz
Werkstoff	Aluminium
Kundenspezifische Ausführung	Weitere Skalen oder kundenspezifische Zifferblätter, z. B. mit roter Marke, Kreisbögen oder Kreissektoren, auf Anfrage
<b>Zeiger</b>	
Instrumentenzeiger	Aluminium, schwarz
Markenzeiger/Schleppzeiger	<ul style="list-style-type: none"> <li>■ Ohne</li> <li>■ Roter Markenzeiger auf Zifferblatt, fest eingestellt</li> <li>■ Roter Markenzeiger auf Sichtscheibe, einstellbar</li> <li>■ Markenzeiger auf Bajonettring, einstellbar</li> <li>■ Roter Schleppzeiger auf Sichtscheibe, einstellbar</li> </ul>
<b>Anschlagstift</b>	<ul style="list-style-type: none"> <li>■ Ohne</li> <li>■ Am Nullpunkt (nur für NG 63 [2 ½"])</li> <li>■ Bei 6 Uhr (nur für NG 100 [4"], 160 [6"])</li> </ul>

Weitere Anzeigebereiche auf Anfrage

Prozessanschluss	
<b>Norm</b>	<ul style="list-style-type: none"> <li>■ EN 837-1</li> <li>■ ISO 7</li> <li>■ ANSI/B1.20.1</li> </ul>
<b>Größe</b>	
EN 837-1	<ul style="list-style-type: none"> <li>■ G 1/8 B, Außengewinde</li> <li>■ G 1/4 B, Außengewinde</li> <li>■ G 1/2 B, Außengewinde</li> <li>■ M12 x 1,5, Außengewinde</li> <li>■ M20 x 1,5, Außengewinde</li> </ul>
ISO 7	<ul style="list-style-type: none"> <li>■ R 1/4, Außengewinde</li> <li>■ R 1/2, Außengewinde</li> </ul>
ANSI/B1.20.1	<ul style="list-style-type: none"> <li>■ 1/4 NPT, Außengewinde</li> <li>■ 1/2 NPT, Außengewinde</li> </ul>
<b>Drossel</b>	<ul style="list-style-type: none"> <li>■ Ohne</li> <li>■ Ø 0,6 mm [0,024"], Monel</li> </ul>
<b>Werkstoff (messstoffberührt)</b>	
Prozessanschluss	Monel 400 (2.4360)
Rohrfeder	Monel 400 (2.4360)

Weitere Prozessanschlüsse auf Anfrage

Einsatzbedingungen		
<b>Messstofftemperatur</b>		
Ungefüllte Geräte	-40 ... +200 °C [-40 ... +392 °F]	
Geräte mit Glycerinfüllung	-20 ... +100 °C [-4 ... +212 °F]	
Geräte mit Silikonölfüllung	-40 ... +100 °C [-40 ... +212 °F]	
<b>Umgebungstemperatur</b>		
Ungefüllte Geräte oder mit Silikonölfüllung	-40 ... +60 °C [-40 ... +140 °F]	
Geräte mit Glycerinfüllung	-20 ... +60 °C [-4 ... +140 °F]	
<b>Druckbelastbarkeit</b>		
NG 63 [2 1/2"]	Ruhebelastung	3/4 x Skalenendwert
	Wechselbelastung	2/3 x Skalenendwert
	Kurzzeitig	Skalenendwert
NG 100 [4"], 160 [6"]	Ruhebelastung	Skalenendwert
	Wechselbelastung	0,9 x Skalenendwert
	Kurzzeitig	1,3 x Skalenendwert
<b>Schutzart nach IEC/EN 60529</b>	<ul style="list-style-type: none"> <li>■ IP65</li> <li>■ IP66</li> <li>■ IP54 (für Typ 262.30, 263.30 mit Anschluss rückseitig exzentrisch unten)</li> </ul>	

## Zulassungen

Logo	Beschreibung	Land
	<b>EU-Konformitätserklärung</b> Druckgeräterichtlinie PS > 200 bar, Modul A, druckhaltendes Ausrüstungsteil	Europäische Union
-	<b>CRN</b> Sicherheit (z. B. elektr. Sicherheit, Überdruck, ...)	Kanada

## Optionale Zulassungen

Logo	Beschreibung	Land
 	<b>EU-Konformitätserklärung</b> ATEX-Richtlinie Explosionsgefährdete Bereiche - Ex h Gas II 2G Ex h IIC T6 ... T1 Gb X Staub II 2D Ex h IIIC T85°C ... T450°C Db X	Europäische Union
	<b>EAC</b> Explosionsgefährdete Bereiche	Eurasische Wirtschaftsgemeinschaft
	<b>PAC Russland</b> Metrologie, Messtechnik	Russland
	<b>PAC Kasachstan</b> Metrologie, Messtechnik	Kasachstan
-	<b>MChS</b> Genehmigung zur Inbetriebnahme	Kasachstan
	<b>PAC Belarus</b> Metrologie, Messtechnik	Belarus
	<b>PAC Usbekistan</b> Metrologie, Messtechnik	Usbekistan
-	<b>CPA</b> Metrologie, Messtechnik	China
	<b>DNV GL</b> Schiffe, Schiffbau (z. B. Offshore)	International

## Herstellerinformationen und Bescheinigungen

Logo	Beschreibung
-	Emissionsschutz nach TA-Luft (VDI 2440) <sup>1)</sup>

1) nur für EMICOgauge → Siehe Seite 12

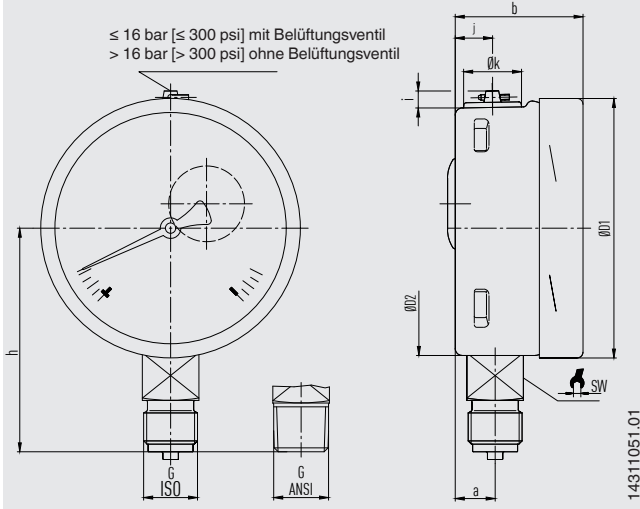
## Zertifikate/Zeugnisse (Option)

Zertifikate/Zeugnisse	
<b>Zeugnisse</b>	<ul style="list-style-type: none"> <li>■ 2.2-Werkszeugnis nach EN 10204 (z. B. Fertigung nach Stand der Technik, Anzeigegenauigkeit)</li> <li>■ 3.1-Abnahmeprüfzeugnis nach EN 10204 (z. B. Werkstoffnachweis messstoffberührte metallische Teile, Anzeigegenauigkeit)</li> <li>■ PCA-Kalibrierzertifikat, rückführbar und akkreditiert nach ISO/IEC 17025</li> <li>■ Kalibrierzertifikat einer nationalen Akkreditierungsstelle, rückführbar und akkreditiert nach ISO/IEC 17025 auf Anfrage</li> </ul>
<b>Empfohlenes Kalibrierintervall</b>	1 Jahr (abhängig von den Nutzungsbedingungen)

→ Zulassungen und Zertifikate siehe Webseite

## Typen 262.50 und 263.50, Abmessungen in mm [in]

Anschluss radial unten



NG	Gewicht	
	Typ 262.50	Typ 263.50
63 [2 ½"]	ca. 0,16 kg [0,35 lbs]	ca. 0,20 kg [0,44 lbs]
100 [4"]	ca. 0,6 kg [1,32 lbs]	ca. 0,9 kg [1,98 lbs]
160 [6"]	ca. 1,1 kg [2,43 lbs]	ca. 2,0 kg [4,41 lbs]

### Prozessanschluss mit Gewinde nach EN 837-1

NG	G	Abmessungen in mm [in]								
		h ±1	a	b	D1	D2	i	j	k	SW
63 [2 ½"]	G ¼ B	54 [2,13]	9,5 [0,37]	33 [1,30]	63 [2,48]	62 [2,44]	6 [0,24]	10 [0,39]	15 [0,59]	14 [0,55]
	G ⅝ B	51 [2,01]								
	M12 x 1,5	54 [2,13]								
100 [4"]	G ¼ B	80 [3,15]	15,5 [0,61]	49,5 [1,95]	101 [3,98]	99 [3,90]	6,5 [0,26]	14,5 [0,57]	22,5 [0,89]	22 [0,87]
	G ½ B	87 [3,43]								
	M12 x 1,5	80 [3,15]								
	M20 x 1,5	87 [3,43]								
160 [6"]	G ¼ B	111 [4,37]	15,5 [0,61]	49,5 [1,95]	161 [6,34]	159 [6,26]	6,5 [0,26]	14,5 [0,57]	22,5 [0,89]	22 [0,87]
	G ½ B	118 [4,65]								
	M12 x 1,5	111 [4,37]								
	M20 x 1,5	118 [4,65]								

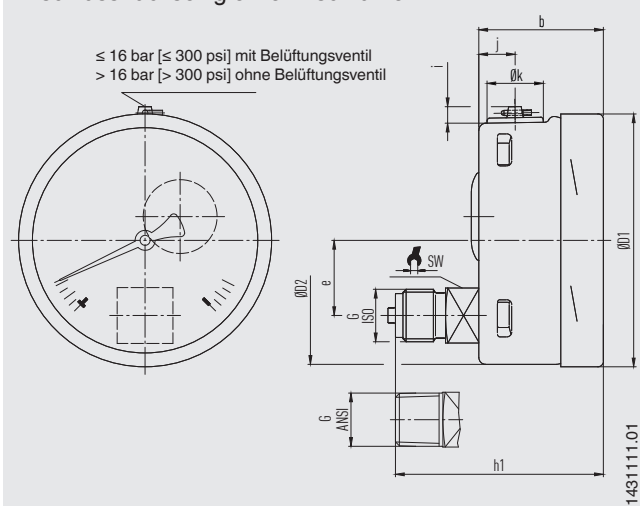
### Prozessanschluss mit Gewinde nach ISO 7

NG	G	Abmessungen in mm [in]								
		h ±1	a	b	D1	D2	i	j	k	SW
63 [2 ½"]	R ¼	54 [2,13]	9,5 [0,37]	33 [1,30]	63 [2,48]	62 [2,44]	6 [0,24]	10 [0,39]	15 [0,59]	14 [0,55]
100 [4"]	R ¼	80 [3,15]	15,5 [0,61]	49,5 [1,95]	101 [3,98]	99 [3,90]	6,5 [0,26]	14,5 [0,57]	22,5 [0,89]	22 [0,87]
	R ½	86 [3,39]								
160 [6"]	R ¼	111 [4,37]	15,5 [0,61]	49,5 [1,95]	161 [6,34]	159 [6,26]	6,5 [0,26]	14,5 [0,57]	22,5 [0,89]	22 [0,87]
	R ½	117 [4,60]								

### Prozessanschluss mit Gewinde nach ANSI/B1.20.1

NG	G	Abmessungen in mm [in]								
		h ±1	a	b	D1	D2	i	j	k	SW
63 [2 ½"]	¼ NPT	54 [2,13]	9,5 [0,37]	33 [1,30]	63 [2,48]	62 [2,44]	6 [0,24]	10 [0,39]	15 [0,59]	14 [0,55]
	⅝ NPT	51 [2,01]								
100 [4"]	¼ NPT	80 [3,15]	15,5 [0,61]	49,5 [1,95]	101 [3,98]	99 [3,90]	6,5 [0,26]	14,5 [0,57]	22,5 [0,89]	22 [0,87]
	½ NPT	86 [3,39]								
160 [6"]	¼ NPT	111 [4,37]	15,5 [0,61]	49,5 [1,95]	161 [6,34]	159 [6,26]	6,5 [0,26]	14,5 [0,57]	22,5 [0,89]	22 [0,87]
	½ NPT	117 [4,60]								

### Anschluss rückseitig exzentrisch unten



NG	Gewicht	
	Typ 262.50	Typ 263.50
63 [2 ½"]	ca. 0,16 kg [0,35 lbs]	ca. 0,20 kg [0,44 lbs]
100 [4"]	ca. 0,6 kg [1,32 lbs]	ca. 0,9 kg [1,98 lbs]

### Prozessanschluss mit Gewinde nach EN 837-1

NG	G	Abmessungen in mm [in]								
		h ±1	b	D1	D2	e	i	j	k	SW
63 [2 ½"]	G ¼ B	57 [2,24]	33 [1,30]	63 [2,48]	62 [2,44]	18,5 [0,73]	6 [0,24]	10 [0,39]	15 [0,59]	14 [0,55]
	G ⅜ B	54 [2,13]								
	M12 x 1,5	57 [2,24]								
100 [4"]	G ¼ B	76 [2,99]	49,5 [1,95]	101 [3,98]	99 [3,90]	30 [1,181]	6,5 [0,26]	14,5 [0,57]	22,5 [0,89]	22 [0,87]
	G ½ B	83 [3,27]								
	M12 x 1,5	76 [2,99]								
	M20 x 1,5	83 [3,27]								

### Prozessanschluss mit Gewinde nach ISO 7

NG	G	Abmessungen in mm [in]								
		h ±1	b	D1	D2	e	i	j	k	SW
63 [2 ½"]	R ¼	57 [2,24]	33 [1,30]	63 [2,48]	62 [2,44]	18,5 [0,73]	6 [0,24]	10 [0,39]	15 [0,59]	14 [0,55]
100 [4"]	R ¼	76 [2,99]	49,5 [1,95]	101 [3,98]	99 [3,90]	30 [1,181]	6,5 [0,26]	14,5 [0,57]	22,5 [0,89]	22 [0,87]
	R ½	82 [3,23]								

### Prozessanschluss mit Gewinde nach ANSI/B1.20.1

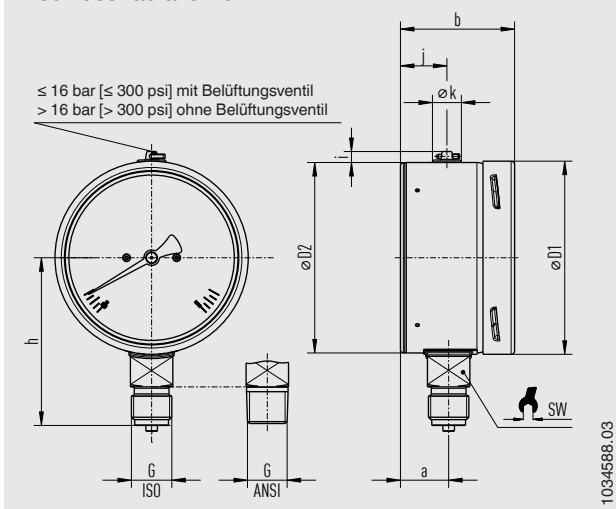
NG	G	Abmessungen in mm [in]								
		h ±1	b	D1	D2	e	i	j	k	SW
63 [2 ½"]	¼ NPT	54 [2,13]	33 [1,30]	63 [2,48]	62 [2,44]	50 [1,97]	6 [0,24]	10 [0,39]	15 [0,59]	14 [0,55]
	⅜ NPT	51 [2,01]								
100 [4"]	¼ NPT	80 [3,15]	49,5 [1,95]	101 [3,98]	99 [3,90]	50 [1,97]	6,5 [0,26]	14,5 [0,57]	22,5 [0,89]	22 [0,87]
	½ NPT	86 [3,39]								

1) Bei Anzeigebereichen ≥ 0 ... 100 bar [≥ 0 ... 1.500 psi] erhöht sich das Maß um 16 mm [0,630 in]



## Typen 262.30 und 263.30, Abmessungen in mm [in]

Anschluss radial unten



NG	Gewicht	
	Typ 262.30	Typ 263.30
63 [2 1/2"]	ca. 0,20 kg [0,44 lb]	ca. 0,26 kg [0,57 lb]
100 [4"]	ca. 0,65 kg [1,43 lb]	ca. 1,08 kg [2,38 lb]
160 [6"]	ca. 1,30 kg [2,87 lb]	ca. 2,34 kg [4,94 lb]

### Prozessanschluss mit Gewinde nach EN 837-1

NG	G	Abmessungen in mm [in]								
		h ±1 [0,04]	a	b	D1	D2	i	j	k	SW
63 [2 1/2"]	G 1/4 B	54 [2,13]	17,5 [0,69]	42 [1,65]	63 [2,48]	62 [2,44]	6 [0,24]	18 [0,71]	15 [0,59]	14 [0,55]
	G 1/8 B	51 [2,01]								
	M12 x 1,5	54 [2,13]								
100 [4"]	G 1/4 B	87 [3,43]	25 [0,98]	59,5 [2,34]	100 [3,94]	100 [3,94]	6 [0,24]	24 [0,94]	15 [0,59]	22 [0,87]
	G 1/2 B	87 [3,43]								
	M12 x 1,5	80 [3,15]								
	M20 x 1,5	87 [3,43]								
160 [6"]	G 1/4 B	111 [4,37]	27 [1,06] <sup>1)</sup>	65 [2,56] <sup>2)</sup>	159 [6,26]	159 [6,26]	6 [0,24]	18,5 [0,73]	15 [0,59]	22 [0,87]
	G 1/2 B	118 [4,65]								
	M12 x 1,5	111 [4,37]								
	M20 x 1,5	118 [4,65]								

### Prozessanschluss mit Gewinde nach ISO 7

NG	G	Abmessungen in mm [in]								
		h ±1 [0,04]	a	b	D1	D2	i	j	k	SW
63 [2 1/2"]	R 1/4	54 [2,13]	17,5 [0,69]	42 [1,65]	63 [2,48]	62 [2,44]	6 [0,24]	18 [0,71]	15 [0,59]	14 [0,55]
100 [4"]	R 1/4	80 [3,15]	25 [0,98]	59,5 [2,34]	100 [3,94]	100 [3,94]	6 [0,24]	24 [0,94]	15 [0,59]	22 [0,87]
	R 1/2	86 [3,39]								
160 [6"]	R 1/4	111 [4,37]	27 [1,06] <sup>1)</sup>	65 [2,56] <sup>2)</sup>	159 [6,26]	159 [6,26]	6 [0,24]	18,5 [0,73]	15 [0,59]	22 [0,87]
	R 1/2	117 [4,61]								

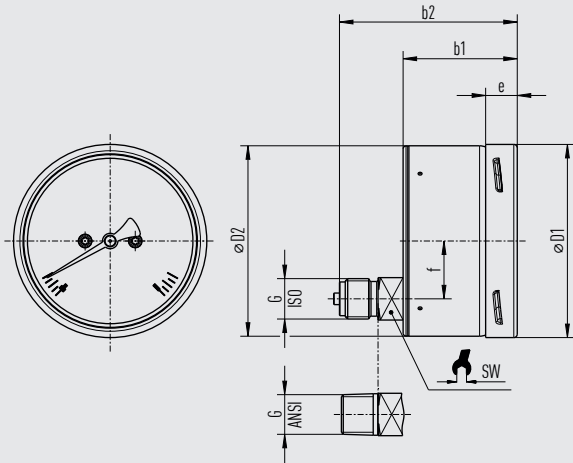
### Prozessanschluss mit Gewinde nach ANSI/B1.20.1

NG	G	Abmessungen in mm [in]								
		h ±1 [0,04]	a	b	D1	D2	i	j	k	SW
63 [2 1/2"]	1/4 NPT	54 [2,13]	17,5 [0,69]	42 [1,65]	63 [2,48]	62 [2,44]	6 [0,24]	18 [0,71]	15 [0,59]	14 [0,55]
	1/8 NPT	51 [2,01]								
100 [4"]	1/4 NPT	80 [3,15]	25 [0,98]	59,5 [2,34]	100 [3,94]	100 [3,94]	6 [0,24]	24 [0,94]	15 [0,59]	22 [0,87]
	1/2 NPT	86 [3,39]								
160 [6"]	1/4 NPT	111 [4,37]	27 [1,06] <sup>1)</sup>	65 [2,56] <sup>2)</sup>	159 [6,26]	159 [6,26]	6 [0,24]	18,5 [0,73]	15 [0,59]	22 [0,87]
	1/2 NPT	117 [4,61]								

1) Bei Anzeigebereich ≥ 0 ... 100 bar [1.500 psi] a = 41,5 [1,63]

2) Bei Anzeigebereich ≥ 0 ... 100 bar [1.500 psi] b = 79 [3,11]

Typ 262.30, Anschluss rückseitig exzentrisch unten



NG	Gewicht, Typ 262.30
63 [2 ½"]	ca. 0,20 kg [0,44 lbs]
100 [4"]	ca. 0,65 kg [1,43 lbs]

Prozessanschluss mit Gewinde nach EN 837-1

NG	G	Abmessungen in mm [in]						
		b1	b2	D1	D2	e	f	SW
63 [2 ½"]	G ¼ B	42 [1,65]	61 [2,4]	63 [2,48]	62 [2,44]	14,5 [0,57]	18,5 [0,73]	14 [0,55]
	G ⅛ B							
	M12 x 1,5							
100 [4"]	G ¼ B	59,5 [2,34]	93 [3,66]	101 [3,98]	100 [3,94]	17 [0,67]	30 [1,18]	22 [0,87]
	G ½ B							
	M12 x 1,5							
	M20 x 1,5							

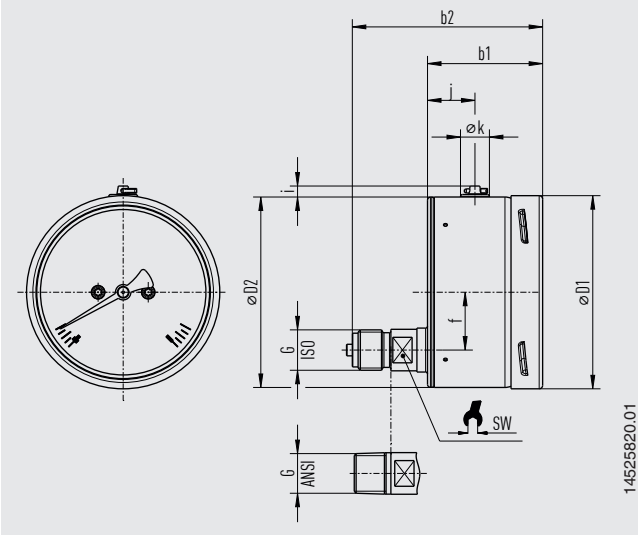
Prozessanschluss mit Gewinde nach ISO 7

NG	G	Abmessungen in mm [in]						
		b1	b2	D1	D2	e	f	SW
63 [2 ½"]	R ¼	42 [1,65]	61 [2,4]	63 [2,48]	62 [2,44]	14,5 [0,57]	18,5 [0,73]	14 [0,55]
100 [4"]	R ¼	59,5 [2,34]	93 [3,66]	101 [3,98]	100 [3,94]	17 [0,67]	30 [1,18]	22 [0,87]
	R ½							

Prozessanschluss mit Gewinde nach ANSI/B1.20.1

NG	G	Abmessungen in mm [in]						
		b1	b2	D1	D2	e	f	SW
63 [2 ½"]	¼ NPT	42 [1,65]	61 [2,4]	63 [2,48]	62 [2,44]	14,5 [0,57]	18,5 [0,73]	14 [0,55]
	⅛ NPT							
100 [4"]	¼ NPT	59,5 [2,34]	93 [3,66]	101 [3,98]	100 [3,94]	17 [0,67]	30 [1,18]	22 [0,87]
	½ NPT							

Typ 263.30, Anschluss rückseitig exzentrisch unten



NG	Gewicht, Typ 263.30
63 [2 1/2"]	ca. 0,28 kg [0,62 lbs]
100 [4"]	ca. 1,08 kg [2,38 lbs]

Prozessanschluss mit Gewinde nach EN 837-1

NG	G	Abmessungen in mm [in]								
		b1	b2	D1	D2	f	i	j	k	SW
63 [2 1/2"]	G 1/4 B	42 [1,65]	68 [2,68]	63 [2,48]	62 [2,44]	18,5 [0,73]	6 [0,24]	18 [0,71]	15 [0,59]	14 [0,55]
	G 1/8 B									
	M12 x 1,5									
100 [4"]	G 1/4 B	59,5 [2,34]	100 [3,94]	101 [3,98]	100 [3,94]	30 [1,18]	6 [0,24]	24 [0,94]	15 [0,59]	22 [0,87]
	G 1/2 B									
	M20 x 1,5									

Prozessanschluss mit Gewinde nach ISO 7

NG	G	Abmessungen in mm [in]								
		b1	b2	D1	D2	f	i	j	k	SW
63 [2 1/2"]	R 1/4	42 [1,65]	68 [2,68]	63 [2,48]	62 [2,44]	18,5 [0,73]	6 [0,24]	18 [0,71]	15 [0,59]	14 [0,55]
100 [4"]	R 1/4	59,5 [2,34]	100 [3,94]	101 [3,98]	100 [3,94]	30 [1,18]	6 [0,24]	24 [0,94]	15 [0,59]	22 [0,87]
	R 1/2									

Prozessanschluss mit Gewinde nach ANSI/B1.20.1

NG	G	Abmessungen in mm [in]								
		b1	b2	D1	D2	f	i	j	k	SW
63 [2 1/2"]	1/4 NPT	42 [1,65]	68 [2,68]	63 [2,48]	62 [2,44]	18,5 [0,73]	6 [0,24]	18 [0,71]	15 [0,59]	14 [0,55]
	1/8 NPT									
100 [4"]	1/4 NPT	59,5 [2,34]	100 [3,94]	101 [3,98]	100 [3,94]	30 [1,18]	6 [0,24]	24 [0,94]	15 [0,59]	22 [0,87]
	1/2 NPT									

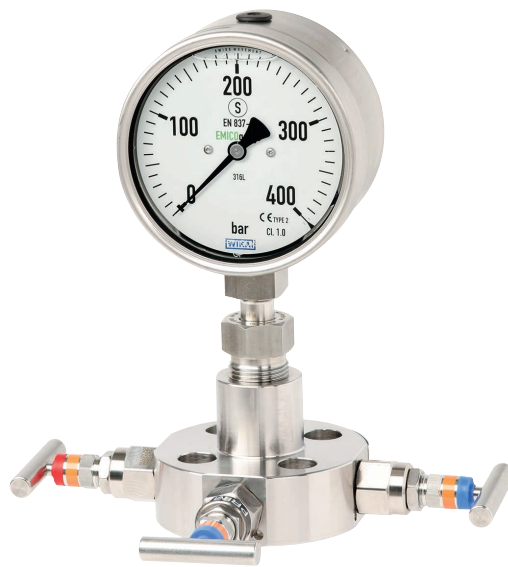
# EMICOgauge

## Geräte-Hook-up mit Instrumentierungsventilen

Das EMICOgauge-Geräte-Hook-up, bestehend aus Manometer und Instrumentierungsventil, minimiert die Anzahl der Leckagestellen und verringert dadurch das Risiko, dass Messstoffe in die Umgebung entweichen. Um die Systemdichtheit zu gewährleisten, wird für jede Einzelkomponente eine zusätzliche Dichtheitsprüfung im Vorfeld durchgeführt.

Bei der Montage erlaubt der EMICOgauge-Anschluss mit 360°-Drehverschraubung eine schnelle Ausrichtung des Manometers bei gleichzeitiger Druckabdichtung. Wartung und Demontage von Manometer und Ventil sind bei dieser Ausführung ebenfalls einfach möglich. WIKA kann die Dichtheit der Baugruppe bei bis zu 20 Montage- und Demontevorgängen garantieren.

Die Kombinationsmöglichkeiten aus Manometer und den anbaubaren Ventil-Typen IV1x, IV2x und IVM sind sehr groß. Da anwendungsbezogen oft spezielle Druckanschlüsse erforderlich sind, wurden für das EMICOgauge eine Vielzahl von Varianten festgelegt, um auch hier die sonst erforderlichen Adapter mit 2 weiteren Dichtstellen zu verhindern.



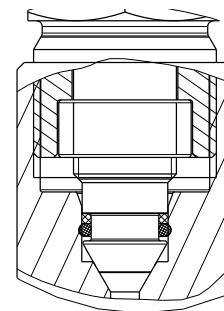
**EMICOgauge bestehend aus Typ 262.30, NG 100 [4"] und angebautem Instrumentierungsventil**

### Vorteile

- Deutlich reduziertes Risiko flüchtiger Emissionen, da Ausführung für „Fugitive Emissions“ konform mit TA-Luft (VDI 2440)
- Vollständig geprüfte und einbaufertige Lösung einer Geräte-Ventil-Baugruppe
- Reduzierung der Leckagepfade in unter Druck stehenden Systemen
- 360°-Drehverschraubung (Swivel-Adapter) ermöglicht einfachen Austausch und Positionierung der Manometer
- Für verschiedene Anwendungen in chemischen und petrochemischen Anlagen wie Gasaufbereitung und -produktion

### Besondere Druckabdichtung

Die redundante Dichtung aus Metall/Metall-Sitz und einer zusätzlichen O-Ring-Abdichtung mit Stützring gewährleistet neben einer hohen Standzeit die geforderte Dichtheit der Messanordnung.



### Technische Daten

Basisinformationen für Manometer	
Nenngröße (NG)	Ø 100 mm [4"]
Anzeigebereich	Zwischen 0 ... 0,6 bar und 0 ... 420 bar Sowie entsprechende Messspannen anderer Einheiten und +/- Anzeigebereiche
Anschlusslage	Anschluss radial unten
Zusammenbau	
Anbauart	EMICOgauge-Anschluss: 360°-Drehverschraubung (Swivel-Adapter) mit besonderer Druckabdichtung Ersatzteil: 5 x Dichtungssatz bestehend aus O-Ring und Stützring; Artikelnummer 14525042
Instrumentierungsventil	<ul style="list-style-type: none"> <li>■ Geräteausführung von IVM → Siehe Datenblatt AC 09.17</li> <li>■ Typ IV10, IV11 oder IV20 → Siehe Datenblätter AC 09.22 und AC 09.19</li> </ul>

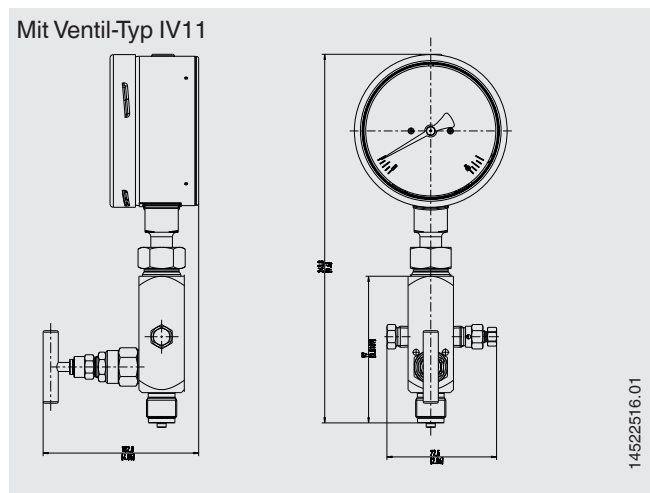
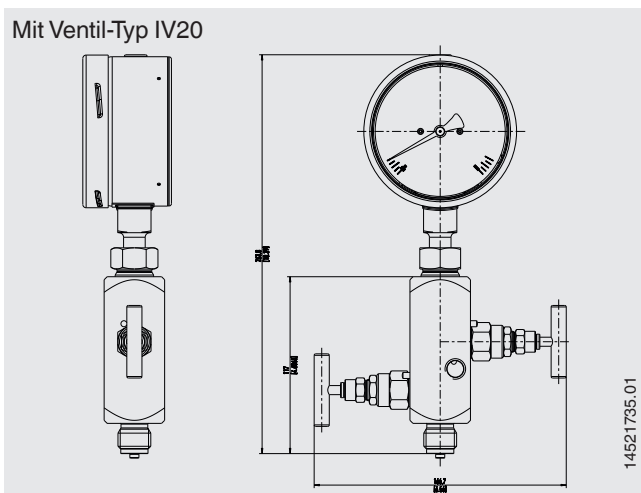
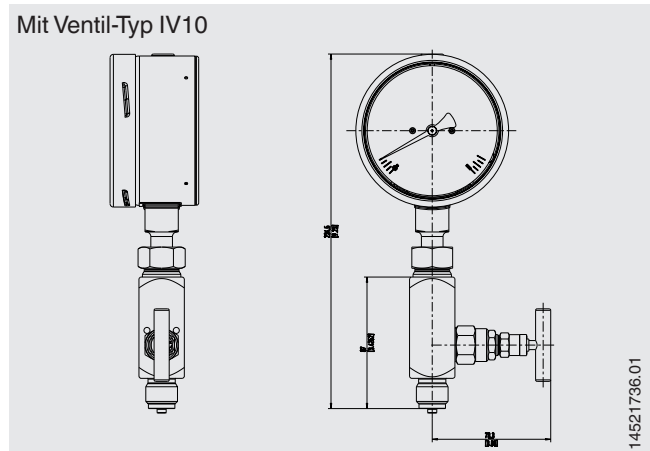
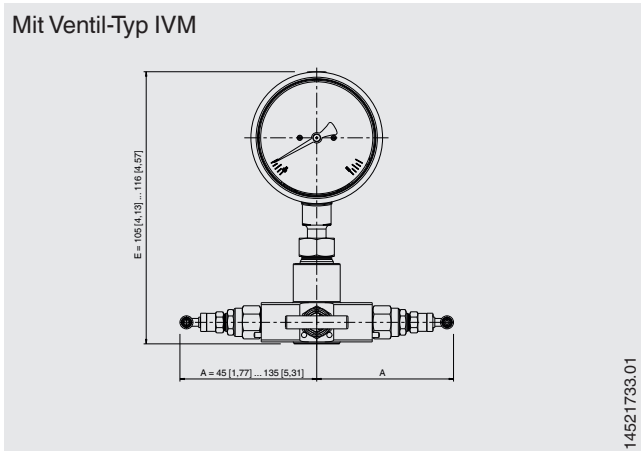
## Prozessanschluss

Norm	
Typ IVM	<ul style="list-style-type: none"> <li>■ In Anlehnung an ASME B16.5, RF oder RJ</li> <li>■ In Anlehnung an EN 1092-1, Form B1 oder B2</li> </ul>
Typ IV10, IV11 oder IV20	<ul style="list-style-type: none"> <li>■ ANSI/B1.20.1</li> <li>■ EN 837-1</li> </ul>
Größe	
In Anlehnung an ASME B16.5, RF oder RJ	Flansch ½" ... 2" / Class 150 ... Class 2500
In Anlehnung an EN 1092-1, Form B1 oder B2	Flansch DN 15 ... DN 25 / PN 16 ... PN 100
ANSI/B1.20.1	½ NPT, Außengewinde oder ½ NPT, Innengewinde
EN 837-1	G ½ B außen
Werkstoff (messstoffberührt)	
Prozessanschluss	Monel 400 (2.4360)
Dichtung	O-Ring: FKM; Stützring: PEEK

## Einsatzbedingungen

Messstofftemperatur	
Mit ungefülltem Manometer	-20 ... +150 °C [-4 ... +302 °F]
Mit gefülltem Manometer	-20 ... +100 °C [-4 ... +212 °F]
Umgebungstemperatur	
	-20 ... +60 °C [-4 ... +140 °F]
Dichtheit des Gesamtsystems	
	Erfüllt die Anforderungen an flüchtige Emissionen nach TA Luft (VDI 2440), Heliumgeprüft, Leckagerate: <math> < 1 \cdot 10^{-4}</math> mbar l/s

### Beispiele EMICOgauge, Typ 262.30, NG 100 [4"] und angebautem Instrumentierungsventil



## Zubehör und Ersatzteile für Typen 262 und 263

Typ	Beschreibung
	<b>910.17</b> Dichtungen → Siehe Datenblatt AC 09.08
	<b>910.15</b> Wassersackrohre → Siehe Datenblatt AC 09.06
	<b>910.13</b> Überdruckschutzvorrichtung → Siehe Datenblatt AC 09.04
	<b>IV10, IV11</b> Nadelventil und Multiport-Ventil → Siehe Datenblatt AC 09.22
	<b>IV20, IV21</b> Block-and-bleed-Ventil → Siehe Datenblatt AC 09.19
	<b>IVM</b> Monoflansch, Prozess- und Geräteausführung → Siehe Datenblatt AC 09.17
	<b>BV</b> Kugelhahn, Prozess- und Geräteausführung → Siehe Datenblatt AC 09.28
	<b>IBF2, IBF3</b> Monoblock mit Flanschanschluss → Siehe Datenblatt AC 09.25

### Bestellangaben

Typ / Nenngröße / Anzeigebereich / Prozessanschluss / Anschlusslage / Optionen

© 02/2022 WIKA Alexander Wiegand SE & Co. KG, alle Rechte vorbehalten.  
 Die in diesem Dokument beschriebenen Geräte entsprechen in ihren technischen Daten dem derzeitigen Stand der Technik.  
 Änderungen und den Austausch von Werkstoffen behalten wir uns vor.

