

Beleuchtungseinheit Für Schauglasanzeiger Typ LGI

WIKA Datenblatt LM 33.02



weitere Zulassungen
siehe Seite 2

Anwendungen

- Bessere Erkennbarkeit von Flüssig- und Gasphase
- Direkte Anzeige des Füllstandes
- Chemie, Petrochemie, Erdöl- und Erdgasförderung (On- und Offshore), Schiffbau, Maschinenbau, Energieanlagen, Kraftwerke

Leistungsmerkmale

- Einfache Montage des Beleuchtungssystems
- Beleuchtungsarten für verschiedene Anwendungen verfügbar
- Betriebstemperatur: je nach Beleuchtungsart
- Anpassung an die jeweilige Länge des Glasanzeigers



Beleuchtungseinheit mit LED-Leuchtmittel, Typ LGI-L

Beschreibung

Eine Beleuchtungseinheit Typ LGI kann für Transparent- oder Refraktionsanzeiger verwendet werden. Sie verbessert die Erkennbarkeit des Überganges von der Flüssig- zur Gasphase.


Es stehen verschiedene Systeme zur Verfügung, die auf die jeweilige Anwendung angepasst werden können. Je nach Ausführung werden LEDs, eine Halogenglühlampe oder Natriumdampflampe als Leuchtmittel verwendet.

Typenübersicht


Typ	Beschreibung	Temperaturbereich
LGI-L	Beleuchtungseinheit mit LED-Leuchtmittel	-40 ... +85 °C
LGI-HD	Beleuchtungseinheit mit Halogenglühlampe, Ex d	-20 ... +60 °C
LGI-LD	Beleuchtungseinheit mit LED-Leuchtmittel, Ex d	-20 ... +60 °C
LGI-N	Beleuchtungseinheit mit Natriumdampf Lampe	-20 ... +150 °C
LGI-LE	Beleuchtungseinheit mit LED-Leuchtmittel, Ex e	-25 ... +60 °C

Zulassungen



■ Typ LGI-L

Logo	Beschreibung	Land
	EU-Konformitätserklärung RoHS-Richtlinie	Europäische Union

■ Typ LGI-N

Logo	Beschreibung	Land
	EU-Konformitätserklärung <ul style="list-style-type: none"> ■ Niederspannungsrichtlinie ■ RoHS-Richtlinie 	Europäische Union

■ Typen LGI-HD, LGI-LD

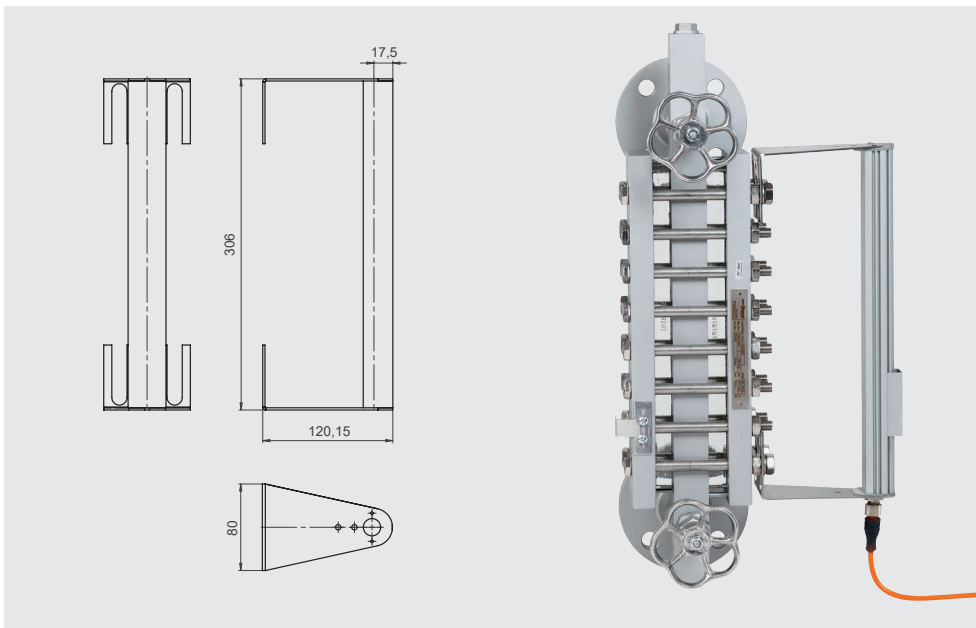
Logo	Beschreibung	Land
	EU-Konformitätserklärung <ul style="list-style-type: none"> ■ Niederspannungsrichtlinie ■ RoHS-Richtlinie ■ ATEX-Richtlinie Explosionsgefährdete Bereiche II 2GD Ex db IIC T6 ... T3 Gb II 2GD Ex tb IIIC T54°C ... T185°C Db IP66 	Europäische Union
	IECEx (Option) Explosionsgefährdete Bereiche Ex db IIC T6 ... T3 Gb Ex tb IIIC T54°C ... T185°C Db IP66	Europäische Union

■ Typ LGI-LE

Logo	Beschreibung	Land
	EU-Konformitätserklärung <ul style="list-style-type: none"> ■ Niederspannungsrichtlinie ■ RoHS-Richtlinie ■ ATEX-Richtlinie Explosionsgefährdete Bereiche II 2G Ex eb mb op is IIC T4 Gb II 2D Ex tb IIIC T130°C Db 	Europäische Union
		

Zulassungen und Zertifikate siehe Internetseite

**Beleuchtungseinheit mit LED-Leuchtmittel
Für Schauglasanzeiger (Transparentanzeiger)
Typ LGI-L**

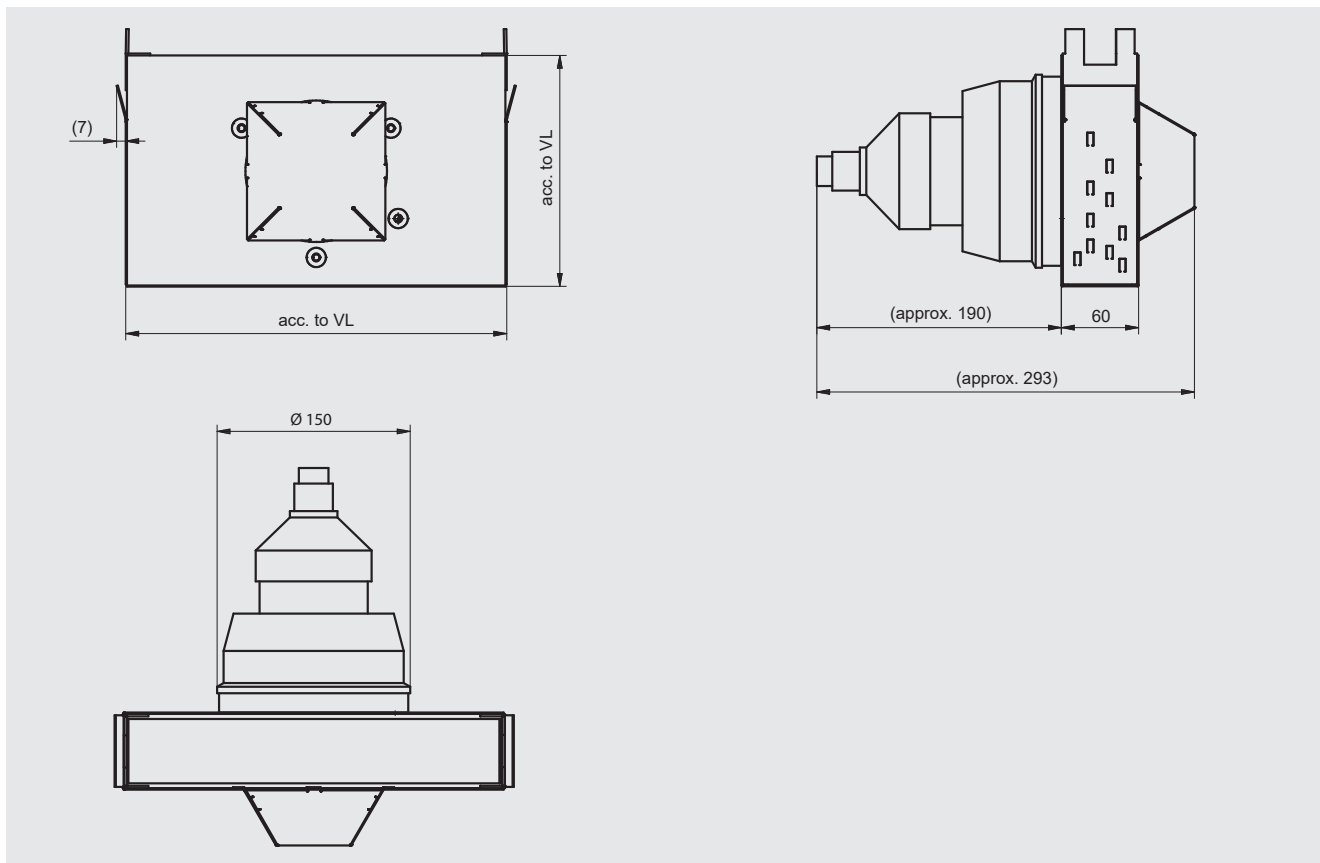


Technische Daten	
Verwendetes Leuchtmittel	LumiFlex Economy 35
Betriebsspannung	DC 24 V
Elektrische Leistung	4,8 W/m
Stromstärke	200 mA/m
Länge	bis 1.600 mm
Gehäusematerial	Aluminium
Lebensdauer	40.000 h
Elektrischer Anschluss	M12-Stecker (male)
Abmessungen Beleuchtung	
Länge	Abhängig von Schaulänge
Breite	35 mm
Tiefe	120 mm
Umgebungstemperatur	-40 ... +85 °C
Schutzart	IP66
Gewicht	Längenabhängig
Zubehör (optional)	Anschlusskabel

Beleuchtungseinheit mit Halogenglühlampe oder LED-Leuchtmittel Für Schauglasanzeiger (Transparentanzeiger) Typen LGI-HD, LGI-LD



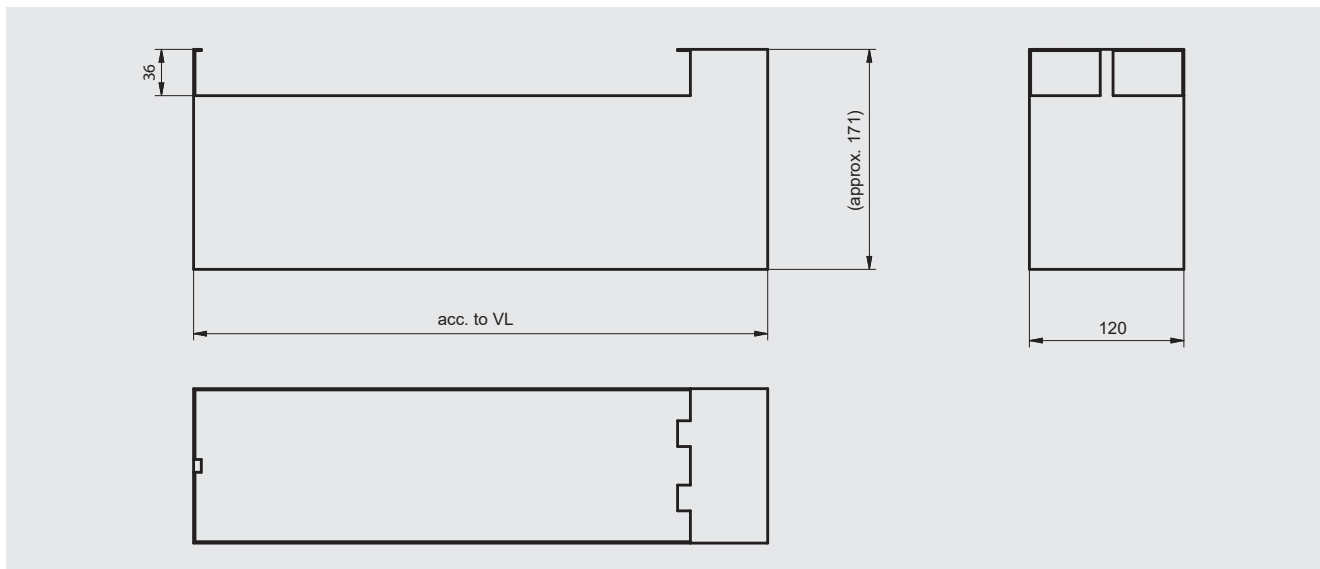
II 2GD Ex db IIC T6 ... T3 Gb / II 2GD Ex tb IIIC T54°C ... T185°C Db IP66



Technische Daten	Halogenglühlampe	LED-Leuchtmittel
Verwendetes Leuchtmittel	OSRAM Halogen Classic A Eco 30 ... 77 W ¹⁾	Cortem LampLED 8 W
Betriebsspannung	AC 230 V	
Frequenz	50 ... 60 Hz	
Elektrische Leistung	30 ... 77 W ¹⁾	8 W
Gehäusematerial	CrNi-Stahl 1.4301	
Lebensdauer	2.000 h	
Elektrischer Anschluss	Kabeleingang ¼ NPT-Innengewinde (Adapter und Kabelverschraubung optional)	
Abmessungen Lichtleitkasten		
Länge	Abhängig von Schaulänge	
Breite	58 mm	
Tiefe	180 ... 300 mm ¹⁾	
Umgebungstemperatur	-20 ... +60 °C	
Schutzart	IP66	
Gewicht	Längenabhängig	

1) Abhängig von der Ausführung

Beleuchtungseinheit mit Natriumdampflampe Für Schauglasanzeiger (Refraktionsanzeiger) Typ LGI-N



Technische Daten

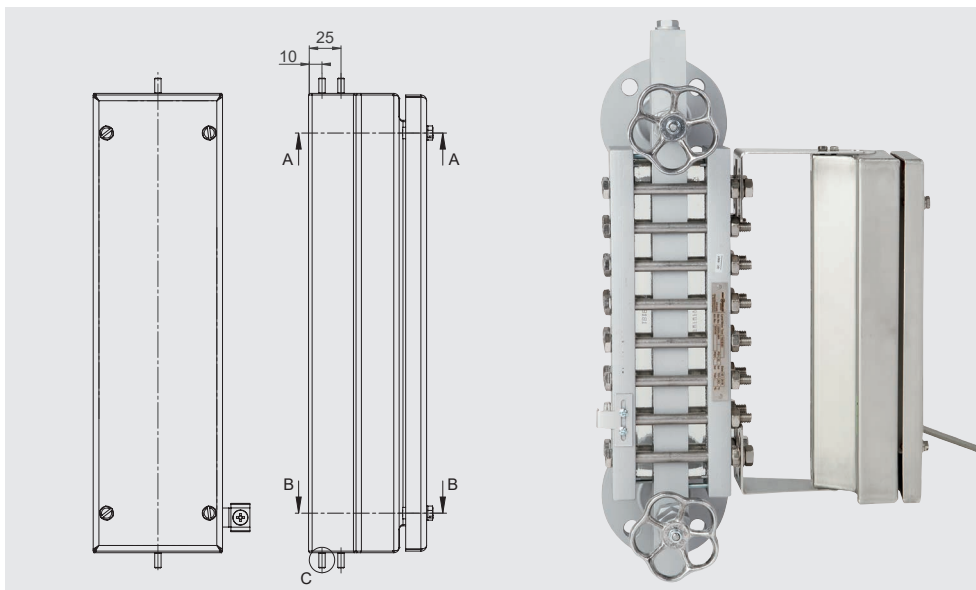
Verwendetes Leuchtmittel	Philips BY22d 18/9 TV-SOX-E 35 ... 55 W ¹⁾
Betriebsspannung	AC 230 V
Elektrische Leistung der Lampe	35 ... 55 W ¹⁾
Stromstärke	16 A
Gehäusematerial	CrNi-Stahl 1.4301 (304)
Lebensdauer	6.000 h
Elektrischer Anschluss	Kabelverschraubung M20 x 1,5
Abmessungen Schaltkasten	
Höhe	380 mm
Breite	380 mm
Tiefe	210 mm
Abmessungen Leuchte	
Länge	Abhängig von Schaulänge
Breite	60 mm
Tiefe	60 mm
Umgebungstemperatur (Leuchte)	-20 ... +150 °C
Schutzart	IP65
Gewicht	
Leuchte	ca. 3 kg
Schaltkasten	ca. 15 kg

1) Abhängig von der Ausführung

Beleuchtungseinheit mit LED-Leuchtmittel Für Schauglasanzeiger (Transparentanzeiger) Typ LGI-LE



II 2G Ex eb mb op is IIC T4 Gb / II 2D Ex tb IIIC T130°C Db



Technische Daten	LED-Leuchtmittel
Verwendetes Leuchtmittel	TNCLS Hintergrundbeleuchtung
Betriebsspannung	<ul style="list-style-type: none"> ■ AC 220 ... 240 V ■ AC 254 V
Frequenz	50 ... 60 Hz
Elektrische Leistung	ca. 4 W/m
Gehäusematerial	CrNi-Stahl 1.4404 (316L)
Lebensdauer	60.000 h
Abmessungen	
Länge	Abhängig von Schaulänge
Breite	100 mm
Tiefe	128 mm
Umgebungstemperatur	-20 ... +70 °C
Schutzart	IP66
Gewicht	7,3 kg/m

Bestellangaben

Typ / Leuchtmittel / Umgebungstemperatur min./max. / Schaulänge / vorhandener Schauglasanzeiger (Seriennummer, Auftragsbestätigungsnummer) / Zulassungen / Optionen

© 02/2019 WIKA Alexander Wiegand SE & Co. KG, alle Rechte vorbehalten.
Die in diesem Dokument beschriebenen Geräte entsprechen in ihren technischen Daten dem derzeitigen Stand der Technik.
Änderungen und den Austausch von Werkstoffen behalten wir uns vor.

