

# Obsah

1. Všeobecné informace
2. Konstrukce a funkce
3. Bezpečnost
4. Přeprava, balení a uskladnění
5. Uvedení do provozu, provoz
6. Chyby
7. Údržba a čištění
8. Demontáž, vrácení a likvidace
9. Specifikace

Prohlášení o shodě naleznete na stránce [www.wika.com](http://www.wika.com).

© 04/2018 WIKA Alexander Wiegand SE & Co. KG  
Všechna práva vyhrazena.  
WIKA® je značka zaregistrovaná v různých zemích.

Pročtěte si návod k provozu před zahájením jakýchkoli prací!  
Uschovejte ho pro budoucí použití!

**WIKAL Alexander Wiegand SE & Co. KG**  
Alexander-Wiegand-Straße 30  
63911 Klingenberg • Germany  
Tel. +49 9372 132-0  
Fax +49 9372 132-406  
[info@wika.de](mailto:info@wika.de)  
[www.wika.de](http://www.wika.de)

**CZ** Tlakový spínač, pro průmyslové aplikace  
Model PSM-520



**WIKAL**

Part of your business

## 1. Všeobecné informace

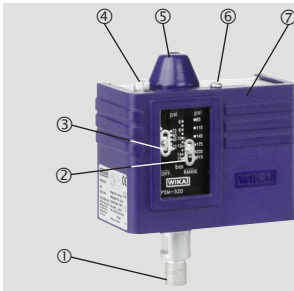
- Mechanický tlakový spínač popsaný v návodu k provozu byl navržen a vyroben na základě současného stavu vědy a techniky. Během výroby podléhají všechny komponenty přísným kvalitním a ekologickým kritériím. Náš managementový systém je certifikovaný dle norem ISO 9001 a ISO 14001.
- Tento návod k provozu obsahuje důležité informace o zacházení s přístrojem. Předpokladem bezpečnosti při práci je, aby byly dodržovány všechny bezpečnostní a pracovní pokyny.
- Dodržujte příslušné místní předpisy pro prevenci úrazů i všeobecné bezpečnostní předpisy, platné pro rozsah použití přístroje.
- Návod k provozu je součástí výrobku a musí být uchováván v bezprostřední blízkosti přístroje a musí být pro odborné pracovníky kdykoliv lehce přístupný.
- Odborní pracovníci si musí před zahájením jakékoliv práce návod k provozu pročíst a porozumět mu.
- Výrobce neručí v případě jakékoli škody způsobené použitím výrobku, které je v rozporu se zamýšleným účelem, nedodržením tohoto návodu k provozu, nasazením nedostatečně kvalifikovaných pracovníků nebo neoprávněnými úpravami přístroje.
- Platí všeobecné podmínky obsažené v prodejní dokumentaci.
- Technické změny vyhrazeny.
- Další informace:
  - Internetová adresa: [www.wika.de](http://www.wika.de) / [www.wika.com](http://www.wika.com)
  - Příslušný údajový list: PV 35.01

### Zkratky, definice

SPDT	přepínací kontakt
NC	Rozpínací kontakt (NC) je zavřený při atmosférickém tlaku
NO	Spínací kontakt (NO) je otevřený při atmosférickém tlaku
COM	společný kontakt
GND	uzemnění

## 2. Konstrukce a funkce

### 2.1 Přehled



- ① Procesní přípojka
- ② Displej nastavení spínacího bodu
- ③ Ukazatel nastavení spínacího rozdílu
- ④ Šroub pro nastavení spínacího rozdílu
- ⑤ Ochranná krytka pro nastavení spínacího bodu
- ⑥ Upevňovací šroub pro plastový kryt
- ⑦ Snímatelný plastový kryt

### 2.2 Popis

Spínací prvek řady PSM-520 je pružný vlnovec, který tlačí do pružinového mechanismu s nastavitelným předpětím. Pružinový mechanismus je opatřený kontaktním raménkem pro aktivaci spínacího SPDT kontaktu. Spínač se aktivuje jakmile síla generovaná tlakem v tlakovém prvku je větší než síla nastaveného předpětí.

### 2.3 Používané pojmy Maximální pracovní tlak

Maximální statický tlak s nímž se přístroj smí používat aniž by byly ovlivněny příslibené výkonové údaje, jako jsou neopakovatelnost spínacího bodu.

### Resetový bod

Tlaková hodnota při níž se spínač vrátí do výchozí polohy. Matematicky je tlaková hodnota pro resetový bod rovna tlakové hodnotě spínacího bodu minus spínacího rozdílu při narůstajícím tlaku. Při klesajícím tlaku je tlaková hodnota pro resetový bod rovna tlakové hodnotě spínacího bodu plus spínací rozdílu.

### Spínací rozdíil

Spínací rozdíil je rozdíl mezi spínacím bodem a resetovým bodem. Je také znám pod názvem spínací hystereze.

### 2.4 Rozsah dodávky

- Tlakový spínač
- Návod k provozu

Zkontrolujte, zda rozsah dodávky odpovídá dodacímu listu.

## 3. Bezpečnost

### 3.1 Vysvětlení symbolů



#### VAROVÁNÍ!

... označuje potenciálně nebezpečnou situaci. Pokud se jí nevyvarujete, může vést k závažnému zranění nebo usmrcení.



#### POZOR!

... označuje potenciálně nebezpečnou situaci. Pokud se jí nevyvarujete, může vést k lehkému zranění nebo poškození zařízení či životního prostředí.



#### NEBEZPEČÍ!

... označuje nebezpečí způsobená elektrickým proudem. V případě nerespektování bezpečnostních předpisů hrozí nebezpečí vážného nebo smrtelného zranění.



#### VAROVÁNÍ!

... označuje potenciálně nebezpečnou situaci. Pokud se jí nevyvarujete, může vést k popáleninám způsobeným horkými povrchy nebo kapalinami.



#### Informace

... uvádí užitečné rady, doporučení a informace pro efektivní provoz bez problémů.

### 3.2 Účel použití

Řada PSM-520 je mechanický tlakový spínač vybavený spínacím SPDT kontaktem a používá se v průmyslových řídicích, monitorovacích a alarmových aplikacích. Spínací bod může být specifikován zákazníkem v místě nasazení. Přístroj může přepínat elektrické zátěže až AC 230 V, 50/60 Hz, 10 A.

Přepínací kontakt PSM-520 umožňuje velké spektrum aplikací s nekorozivními médii, jako např. s olejem, vodou a vzduchem.

Použijte přístroj pouze pro aplikace, které nepřekročí jeho technické výkonové meze (např. teploty prostředí, kompatibility materiálu. ...).

→ Ohledně výkonových mezí viz kapitolu 9 "Specifikace".

Tento přístroj není schválen pro použití v nebezpečném prostředí!

Přístroj byl navržen a vyroben pouze pro zde popsaný účel použití a smí být používán pouze v souladu s tímto účelem.

Výrobce neručí za žádné vady způsobené použitím, které je v rozporu se zamýšleným účelem.

### 3.3 Nesprávné použití



#### VAROVÁNÍ!

#### Úrazy způsobené nesprávným použitím

Nesprávné použití přístroje může vést k nebezpečným situacím a úrazům.

- ▶ Neprovádějte žádné úpravy přístroje, pokud nejsou předem schváleny výrobcem.
- ▶ Nepoužívejte přístroj v nebezpečném prostředí.
- ▶ Nepoužívejte tento přístroj v abrazivních nebo vysoce viskózních médiích.

Za nesprávné použití se považuje jakékoli použití nad rámec zamýšleného použití i jakékoli jiné než zamýšlené použití.

### 3.4 Kvalifikační požadavky



#### VAROVÁNÍ!

#### Nebezpečí poranění v případě nedostačující kvalifikace!

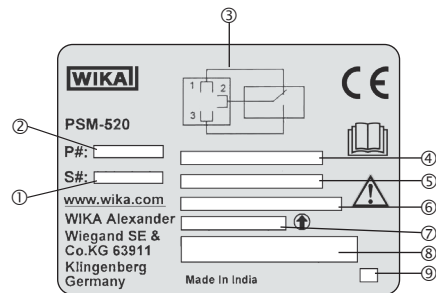
- ▶ Nesprávné zacházení může vést k vážnému zranění a poškození zařízení.
- ▶ Činnosti popsané v tomto návodu k provozu smí provádět pouze odborní pracovníci s níže popsány kvalifikacemi.

#### Kvalifikovaný elektrikářský personál

Za kvalifikovaný elektrikářský personál se považují pracovníci, kteří na základě svého technického školení, svého know-how a svých zkušeností, jakož i v svých znalostí předpisů příslušné země, platných norem a směrnic, jsou schopni provádět práce na elektrických systémech a potenciální rizika samostatně poznat a vyvarovat se jim. Kvalifikovaný elektrikářský personál je zvláště vyškolený pro pracovní prostředí, v němž pracuje, a zná relevantní normy a předpisy. Kvalifikovaný elektrikářský personál musí dodržovat platné předpisy pro prevenci nehod.

### 3.5 Označení a bezpečnostní značky

#### Označení výrobku



- |                               |                            |
|-------------------------------|----------------------------|
| ① Výrobní číslo               | ⑥ Druh kontaktu            |
| ② Číslo výrobku               | ⑦ Spínací bod              |
| ③ Obsazení kolíků             | ⑧ Elektrická zatížitelnost |
| ④ Rozsah nastavení            | ⑨ Zakódované datum výroby  |
| ⑤ Nastavitelný spínací rozdíl |                            |



Před montáží a uvedením přístroje do provozu si musíte přečíst návod k provozu!

## 4. Přeprava, balení a uskladnění

### 4.1 Přeprava

Zkontrolujte přístroj z hlediska možného poškození během přepravy. Zjevná poškození musí být nahlášena ihned.



#### POZOR!

#### Poškození v důsledku nesprávné provedené přepravy

Nesprávné provedená přeprava může způsobit značnou míru poškození.

- ▶ Při vykládce dodaného baleného zboží a rovněž během vnitropodnikové přepravy postupujte opatrně a věnujte pozornost symbolům na balení.
- ▶ Při vnitropodnikové přepravě se řiďte pokyny uvedenými v kapitole 5.2 "Balení a uskladnění".

Při transportování přístroje z chladného do teplého prostředí může tvorba kondenzátu vést k chybné funkci přístroje. Než přístroj uvedete do provozu, vyčkejte až do vyrovnání teploty přístroje s teplotou prostředí.

### 4.2 Balení a uskladnění

Obal odstraňujte teprve přímo před montáží.

Obal uschovejte, neboť poskytuje optimální ochranu při přepravě (např. při změně místa instalace, zaslání do opravy).

#### Přípustné podmínky v místě uskladnění:

- Skladovací teplota: -20 ... +80 °C [-4 ... +176 °F]
- Vlhkost: 35 ... 85 % relativní vlhkost (žádná kondenzace)

#### Nevystavujte přístroj následujícím vlivům:

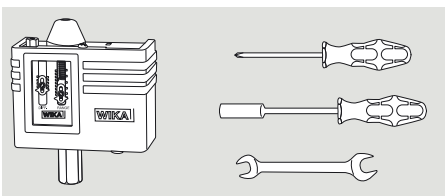
- Přímé záření slunce nebo blízkost horkých předmětů
- Mechanické vibrace, mechanické nárazy (prudké pokládání)
- Saze, pára, prach a korozivní plyny
- Prostedí s nebezpečím výbuchu, hořlavá prostředí

Přístroj skladujte v jeho originálním balení v místě splňujícím výše uvedené podmínky.

## 5. Uvedení do provozu, provoz

Před instalací, uvedením do provozu a provozem se ujistěte, že jste ohledně konstrukce a specifických podmínek měření vybrali správný přístroj.

Nářadí: křížový šroubovák, nástrčný klíč 8 mm, vidlicový klíč 14 mm



### 5.1 Požadavky na místo měření

- Pracovní tlak nesmí nikdy překročit specifikovaný maximální pracovní tlak.
- Povolené teploty okolí a média nesmí překročovat výkonnostní meze.
- Musí být zajištěna ochrana proti povětrnostním vlivům.
- Vznikající vibrace nebo rázy nesmí překročovat zrychlení 1 g (9,81 m/s<sup>2</sup>) uvnitř kmitočtového pásma 10 ... 150 Hz.
- Těsnící plochy musí být čisté a nepoškozené.
- Musí tu být dostatek místa pro bezpečnou elektrickou instalaci.

→ Ohledně výkonových mezí viz kapitolu 9 "Specifikace"

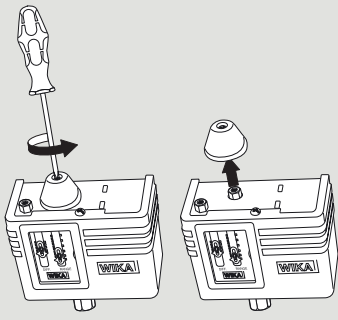
### 5.2 Mechanická montáž

- Po vybalení přístroje vizuálně zkontrolujte, zda přístroj není poškozený.
- Montáž je povolena pouze v beztlakém stavu. Zajistěte bezpečné odlehčení přístroje od tlaku pomocí ventilů a ochranných zařízení.
- Používejte vhodné těsnění pro stávající procesní přípojku.
- Při zašroubování přístroje nesmí být pro utěsnění potřebná síla aplikována skrz pouzdro, nýbrž pouze přes plochy na procesní přípojce určené pro nasazení klíče a za použití vhodného nářadí. Utahovací moment závisí na zvolené procesní přípojce.

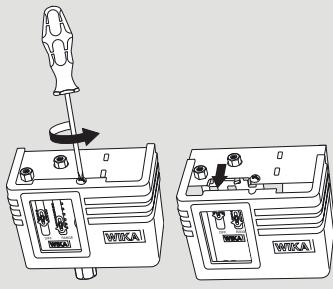
K upevnění na panelu slouží 3 montážní otvory Ø 5,2 mm (0,2 in). K tomu je třeba odstranit plastový kryt podle popisu v následující kapitole.

### 5.3 Výchozí nastavení spínacího bodu

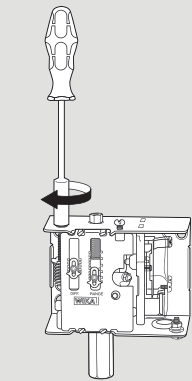
1. Odstraňte ochrannou krytku pro nastavení spínacího bodu



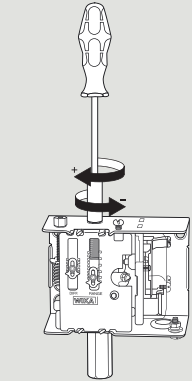
2. Odstraňte plastový kryt



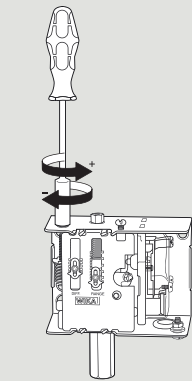
3. Nastavte spínací rozdíl na minimální hodnotu



4. Přednastavte spínací bod pomocí pomocné stupnice



5. Přednastavte spínací rozdíl pomocí pomocné stupnice



### 5.4 Elektrická montáž



#### NEBEZPEČÍ!

**Smrtelné nebezpečí zasažení elektrickým proudem**

Při styku s živými díly hrozí nebezpečí života.

► Instalaci a montáž přístroje smí provádět pouze odborný personál.

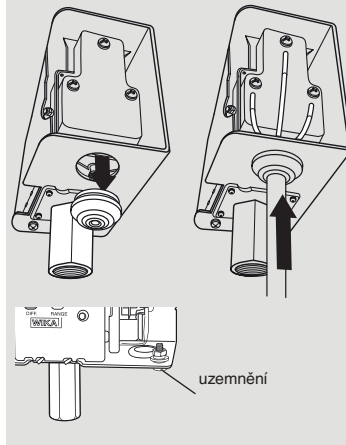
Před zahájením prací uveďte zátěžový obvod do bezproudového stavu a zabezpečte ho proti nepovolanému zapnutí.

#### Příprava kabelů

Napájecí kabely dimenzujte pro nejvyšší intenzitu proudu v elektrických obvodech a zajistěte dostatečnou odolnost vůči ultrafialovému záření a mechanickou odolnost. Doporučení: 4žilový kabel s průřezem vodiče 1,5 mm<sup>2</sup>, max. vnější Ø 14 mm. Konce kabelů jsou opatřeny kabelovými botkami.

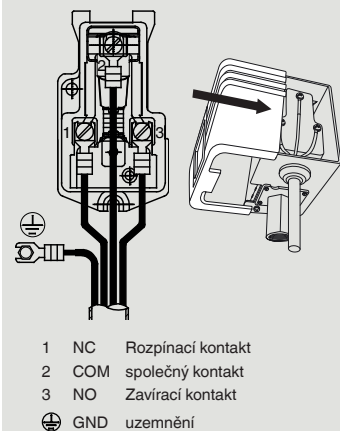
#### Svorkování kabelů

1. Vytáhněte pryžovou průchodku a přizpůsobte jí průřezu kabelu
2. Pryžovou průchodku zase nasadte a kabel položte dle obrázku
3. Osazení svorek provedte podle schématu zapojení, max. utahovací moment: 2 Nm (18 lbf in)
4. Nasadte plastový kryt a upevněte šroubem



#### Uzemnění

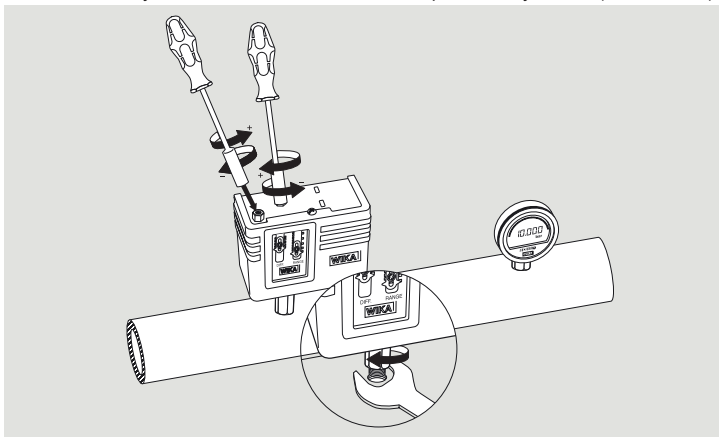
Uzemnění uvnitř přístroje zintegrujte do uzemňovacího konceptu zařízení.



- |   |     |                   |
|---|-----|-------------------|
| 1 | NC  | Rozpinací kontakt |
| 2 | COM | společný kontakt  |
| 3 | NO  | Zavírací kontakt  |
| ⊕ | GND | uzemnění          |

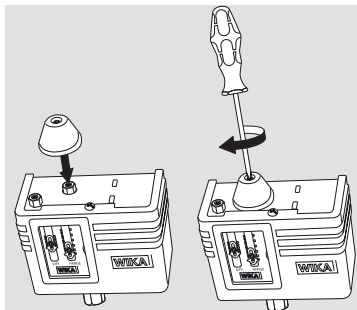
## 5.5 Nastavení spínacího bodu

Pro přesné nastavení spínacího bodu je zapotřebí zkušební sestava s generováním tlaku a tlakovou referencí. Tuto zkušební sestavu lze například realizovat přesným digitálním manometrem řady CPG1500 a ručním zkušebním čerpadlem řady CPP30 (nezobrazeno).



1. Napojte tlakový spínač řady PSM-520, tlakovou referenci a generátor tlaku na společný tlakový systém.
2. Zajistěte, aby nastavením spínacího bodu nebyly žádné spotřebiče nechtěně zapnuty či vypnuty. Pro vizualizaci spínací funkce doporučujeme náhradní obvod, např. pomocí žárovek.
3. S generováním tlaku a tlakovou referencí se požadovanému tlaku spínacího bodu přibližujte pomalu.
  - Pokud přístroj sepne před dosažením požadovaného spínacího bodu, natočte seřizovací šroub doprava (+).
  - Pokud přístroj sepne po dosažení požadovaného spínacího bodu, natočte seřizovací šroub doleva (-).Po každé korektuře nutno přístroj odtlakovat a tuto proceduru opakovat až do dosažení správného nastavení spínacího bodu.
4. Odtlakování provádějte pomalu a zkontrolujte spínací bod.
  - Jestliže tlaková hodnota resetového bodu je příliš vysoká, nutno natočit šroub pro nastavení spínacího rozdílu doleva (+).
  - Jestliže tlaková hodnota resetového bodu je příliš nízká, nutno natočit šroub pro nastavení spínacího rozdílu doprava (-).Po korigování spínacího rozdílu nutno znovu zkontrolovat spínací bod.  
→ Opakujte krok 3.

5. Nastavení spínacího bodu je ukončené, když spínací bod a resetový bod odpovídají požadovaným tlakovým hodnotám.
6. Znovu nasad'te ochrannou krytku pro nastavení spínacího bodu.



Nastavení spínacího bodu je nutno zkontrolovat vždy po 2 letech.

## 6. Chyby



### POZOR!

#### Tělesná zranění a poškození majetku a životního prostředí

Pokud nelze poruchy odstranit pomocí uvedených opatření, je třeba přístroj ihned vyřadit z provozu.

- ▶ Zajistěte, aby už nepřílehal žádný tlak a aby zátěžový obvod byl v bezproudovém stavu. Zajistěte proti nechtěnému uvedení do provozu.
- ▶ Kontaktujte výrobce.
- ▶ V případě, že přístroj musíte vrátit, postupujte podle pokynů uvedených v kapitole 8.2 "Vrácení".



### VAROVÁNÍ!

#### Tělesná zranění a poškození majetku a životního prostředí způsobená měřicími látkami

Při kontaktu se zdravotně závadnými měřicími látkami (např. médií žíravými, jedovatými, karcinogenními, radioaktivními) a rovněž chladíči a kompresory hrozí riziko poranění a poškození majetku a životního prostředí.

V případě poruchy se v přístroji mohou nacházet agresivní média s velmi vysokou teplotou a pod vysokým tlakem nebo podtlakem.

- ▶ Vzhledem k těmto médiím musí být kromě standardních předpisů také dodržovány existující specifické předpisy a pravidla.



Kontaktní údaje viz kapitolu 1 "Všeobecné informace".

Chyby	Příčiny	Opatření
<b>Kontakt nespíná podle specifikací nastaveného spínacího bodu/ resetového bodu</b>	Přerušené elektrické spojení.	Proveďte test kontinuity elektrického spojení
	Chyba kabeláže, např. zkrat	Zkontrolujte osazení svorek a popř. opravte
	Elektrická zátěž nevhodná pro typ spínacího kontaktu.	Dodržujte elektrické zátěže povolené pro typ spínacího kontaktu.
	Znečištěný kontakt.	
	Spínací rozdíl je větší než spínací bod.	Proveďte nastavení spínacího bodu pomocí vhodné testovací sestavy, viz kapitolu 5.5.
	Vibrace	Přístroj mechanicky oddělte.
<b>Zkrat</b>	Vlhkost v přístroji	Použijte pouze v prostředí vhodném pro daný druh krytí.
<b>Odskok kontaktu (opakované krátkodobé rozpínání a spínání)</b>	Vibrace	Přístroj mechanicky oddělte.
<b>Spínací stav zůstává i přes dosažení spínacího bodu/ resetového bodu nezměněn.</b>	Chyba nastavení spínacího bodu	Proveďte nastavení spínacího bodu pomocí vhodné testovací sestavy, viz kapitolu 5.5.
	Vadné kontakty (např. roztavené kontakty)	Vyměňte přístroj. Před uvedením nového přístroje do provozu, zajistěte pro kontakt ochranný obvod.
	Zanesený tlakový kanál	Vyměňte přístroj
	Lekáž / netěsnost	Proveďte detekci lekáže. Utěsněte procesní přípojku nebo vyměňte přístroj.

Při výměně přístroje postupujte podle kapitoly 8 "Demontáž, vrácení a likvidace" a kapitoly 5 "Uvedení do provozu, provoz".

## 7. Údržba a čištění

### 7.1 Údržba

Přístroje nevyžadují údržbu.

Nastavení spínacího bodu je nutno zkontrolovat vždy po 2 letech. Proveďte nastavení spínacího bodu pomocí vhodné testovací sestavy, viz kapitolu 5.5.

Opravy smí provádět výhradně výrobce.

## 7.2 Čištění



### POZOR!

#### Tělesná zranění a poškození majetku a životního prostředí

Nesprávné čištění může způsobit tělesná zranění a poškození majetku a životního prostředí. Zbytková média v odmontovaném přístroji mohou vést k ohrožení osob, životního prostředí a zařízení.

► Proveďte čištění podle níže uvedeného popisu.

1. Před čištěním přístroj správně odpojte od přívodu tlaku a zátěžový obvod uveďte do bezproudového stavu.
2. Použijte potřebnou ochrannou výbavu.
3. Na čištění přístroje použijte navhčený hadřík. Elektrické přípojky se nesmí dostat do styku s vlhkem!



### POZOR!

#### Poškození přístroje

Nesprávné čištění může způsobit poškození přístroje!

- Nepoužívejte agresivní čisticí prostředky.
- Při čištění nepoužívejte žádné špičaté nebo tvrdé předměty.

4. Demontovaný přístroj umyjte či očistěte, aby žádné osoby či životní prostředí nebyly vystaveny zbytkovému médiu.

## 8. Demontáž, vrácení a likvidace



### VAROVÁNÍ!

#### Tělesná zranění a poškození majetku a životního prostředí skrz zbytková média

Zbytková média v odmontovaném přístroji mohou vést k ohrožení osob, životního prostředí a zařízení.

- Dbejte na informace v bezpečnostním údajovém listu pro příslušné médium.
- Demontovaný přístroj umyjte či očistěte, aby žádné osoby či životní prostředí nebyly vystaveny zbytkovému médiu.

### 8.1 Demontáž



### VAROVÁNÍ!

#### Nebezpečí popálení

Při demontáži hrozí nebezpečí úniku nebezpečně horkého média.

- Před demontáží nechte přístroj dostatečně zchladnout!



### NEBEZPEČÍ!

#### Smrtelné nebezpečí zasažení elektrickým proudem

Při styku s živými díly hrozí nebezpečí života.

- Demontáž přístroje smí provádět pouze zaškolení pracovníci.
- Pro demontáž musí přístroj být v bezproudém stavu.



### VAROVÁNÍ

#### Tělesné zranění

Během demontáže přístroje hrozí nebezpečí způsobená agresivními médii a vysokými tlaky.

- ▶ Dbejte na informace v bezpečnostním údajovém listu pro příslušné médium.
- ▶ Pro demontáž musí přístroj být v beztlakém stavu.

## 8.2 Vracení

Při zasílání přístroje striktně dodržujte následující pokyny:

Všechny přístroje zasílané firmě WIKA musí být zproštěny jakýchkoliv nebezpečných látek (kyselin, žíravých kapalin, roztoků, atd.) a před vrácením se tudíž musí vyčistit.



### VAROVÁNÍ!

#### Tělesná zranění a poškození majetku a životního prostředí skrz zbytková média

Zbytková média v odmontovaném přístroji mohou vést k ohrožení osob, životního prostředí a zařízení.

- ▶ V případě přítomnosti nebezpečných látek přiložte bezpečnostní údajový list pro příslušné médium.
- ▶ Vyčistěte přístroj, viz kapitolu 8.2 "Čištění".

V případě vrácení přístroje použijte originální obal nebo vhodný přepravní obal.

## 8.3 Likvidace

Nesprávná likvidace může vést k ohrožení životního prostředí.

Likvidaci komponentů přístroje provádějte ekologicky šetrným způsobem a v souladu s národními předpisy o likvidaci odpadu.

## 9. Specifikace

### Provozní podmínky

Povolené rozsahy teplot

Okolí: -40 ... +70 °C [-40 ... +158 °F]

Médium: -20 ... +100 °C [-4 ... +212 °F]

Uskladnění: -20 ... +80 °C [-4 ... +176 °F]

### Referenční podmínky

Relativní vlhkost dle BS 6134

< 50 % RV při 40 °C [104 °F]

< 90 % RV při 20 °C [68 °F]

### Stupeň krytí podle normy IEC/EN 60529

IP30

Druh krytí platí pouze, když jsou všechny montážní otvory na zadní straně přístroje příkryté nebo při montáži na panel na rovnou upevňovací plochu.

Jednotka	Rozsah nastavení <sup>1)</sup>	Povolený spínací bod při stoupajícím tlaku	Nastavitelný spínací rozdíl <sup>2)</sup>	Max. pracovní tlak
bar	0 ... 5	0,4 ... 5	0,4 ... 4	16
	0 ... 7	0,6 ... 7	0,6 ... 6	16
	6 ... 15	7,5 ... 15	1,5 ... 5	32
	6 ... 30	9 ... 30	3 ... 8	42
	-0,4 ... +7	0,2 ... 7	0,6 ... 6	16
MPa	0 ... 0,5	0,04 ... 0,5	0,04 ... 0,4	1,6
	0 ... 0,7	0,06 ... 0,7	0,06 ... 0,6	1,6
	0,6 ... 1,5	0,75 ... 1,5	0,15 ... 0,5	3,2
	0,6 ... 3	0,9 ... 3	0,3 ... 0,8	4,2
	-0,04 ... +0,7	0,02 ... 0,7	0,06 ... 0,6	1,6
psi	0 ... 70	6 ... 70	6 ... 55	230
	0 ... 100	9 ... 100	9 ... 85	230
	85 ... 215	107 ... 215	22 ... 72	450
	85 ... 425	130 ... 425	45 ... 115	610
	-6 ... +100	3 ... 100	9 ... 85	230

1) Spínací bod a resetový bod se musí nacházet uvnitř rozsahu nastavení

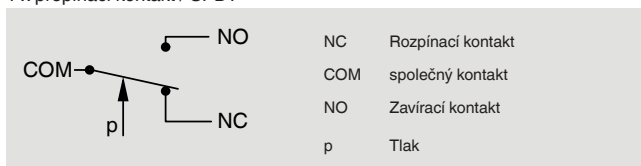
2) Rozdíl mezi spínacím bodem a resetovým bodem je znám také jako spínací hystereze

### Neopakovatelnost spínacího bodu

≤ 2 % rozsahu

### Spínací kontakt

1 x přepínací kontakt / SPDT <sup>3)</sup>



3) jednopólový přepínač (single pole double throw)

### Elektrická zatížitelnost

Spotřeba proudu <sup>4)</sup>	Napětí	Proud
Odporová zátěž, AC-1	AC 230 V, 50/60 Hz	10 A
Indukční zátěž, AC-15	AC 230 V, 50/60 Hz	6 A

4) dle DIN EN 60947-1

Další specifikace viz údajový list WIKA PV 35.01 a zakázkovou dokumentaci.