

Составная защитная гильза с резьбовым или вставным/ приварным присоединением Конструкция по DIN 43772 форма 2, 3, 2G, 3G Модель TW35

WIKA типовой лист TW 95.35

Применение

- Химическая промышленность, технологические процессы, приборостроение
- Для низких и умеренных технологических нагрузок

Особенности

- Конструкции в соответствии с DIN 43772
- Конструкция TW35-2: Форма 2 (прямая)
Конструкция TW35-3: Форма 3 (коническая)
Конструкция TW35-4: Форма 2G (прямая)
Конструкция TW35-5: Форма 3G (коническая)
- С интегрированной удлинительной шейкой
- Конструкции TW35-3, TW35-5: конструкция с малым временем отклика

Описание

Защитная гильза является важным элементом любой точки измерения. Она используется для разделения технологического процесса и окружающей среды, защищая, таким образом, окружающую среду и персонал, а также предотвращая воздействие агрессивной среды, высокого давления и расхода на сам датчик температуры и обеспечивая возможность замены термометра в процессе эксплуатации.

Благодаря большому разнообразию вариантов сочетаний конструкций и материалов обеспечиваются практически неограниченные возможности применения. Важным критерием при выборе защитной гильзы является тип технологического присоединения и основной метод изготовления. Различают защитные гильзы с резьбовым присоединением, защитные гильзы под приварку, а также защитные гильзы с фланцевым присоединением.

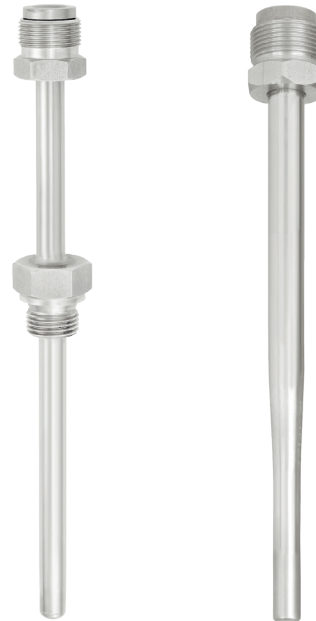


Рис. слева: Резьбовая защитная гильза, конструкция TW35-4 (форма 2G)

Рис. справа: Защитная гильза для запрессовки/под приварку, конструкция TW35-3 (форма 3)

Кроме того, различают составные и цельные защитные гильзы. Составные гильзы изготавливаются из трубки, на один из концов которой приваривается заглушка. Цельноточенные гильзы изготавливаются из цельного металлического прутка.

Составные защитные гильзы серии TW35 с резьбовым или приварным присоединением можно использовать с различными электронными и механическими термометрами производства WIKA.

Благодаря конструкции по DIN 43772 данные защитные гильзы, предназначенные для низких и умеренных технологических нагрузок, подходят для использования в химической промышленности, технологических процессах и в приборостроении.

Технические характеристики

Основная информация	
Форма защитной гильзы	
Конструкция TW35-2	Форма 2 (прямая)
Конструкция TW35-3	Форма 3 (коническая), с малым временем отклика
Конструкция TW35-4	Форма 2G (прямая)
Конструкция TW35-5	Форма 3G (коническая), с малым временем отклика
Материал (части, контактирующие с измеряемой средой)	Нержавеющая сталь 1.4571

Технологическое присоединение	
Тип технологического присоединения	<ul style="list-style-type: none"> ■ Наружная резьба G ½ ■ Наружная резьба G 1 В ■ Наружная резьба M20 x 1,5 ■ Наружная резьба ½ NPT ■ Резьбовое для запрессовки/под сварку Другие резьбы по запросу
Присоединение к термометру	Зажимной винт M24 x 1,5 Другие резьбы по запросу
Диаметр отверстия	<ul style="list-style-type: none"> ■ Ø 6,1 мм [0,24 дюйма] ■ Ø 7 мм [0,28 дюйма] ■ Ø 9 мм [0,35 дюйма]
Погружная длина U₁	В соответствии с DIN 43772 или по спецификации заказчика
Общая длина L	
Конструкция TW35-4	Погружная длина U ₁ + 145 мм [5,7 дюйма]
Конструкция TW35-5	Погружная длина U ₁ + 147 мм [5,8 дюйма]
Подходящая длина штока l₁ (механический термометр)	
Конструкция технологического присоединения S, 3, 4 или 5	$l_1 = L - 10 \text{ мм [0,4 дюйма]}$ или $l_1 = U_1 + M - 10 \text{ мм [0,4 дюйма]}$
Конструкция технологического присоединения 2	$l_1 = L - 30 \text{ мм [1,2 дюйма]}$ или $l_1 = U_1 + M - 30 \text{ мм [1,2 дюйма]}$

Условия эксплуатации	
Макс. температура измеряемой среды, давление измеряемой среды	Зависит от: <ul style="list-style-type: none"> ■ Схемы распределения нагрузок по DIN 43772 ■ Конструкции защитной гильзы <ul style="list-style-type: none"> - Размеров - Материала ■ Условий технологического процесса <ul style="list-style-type: none"> - Расхода - Плотности среды
Расчет прочности (опция)	Для использования в критичных применениях рекомендуется выполнение расчета по методике Дитрих/Клоттера в рамках оказания инженеринговых услуг WIKA. → Более подробная информация приведена в Технической информации IN 00.15 "Расчет прочности защитных гильз"

Сертификаты (опция)

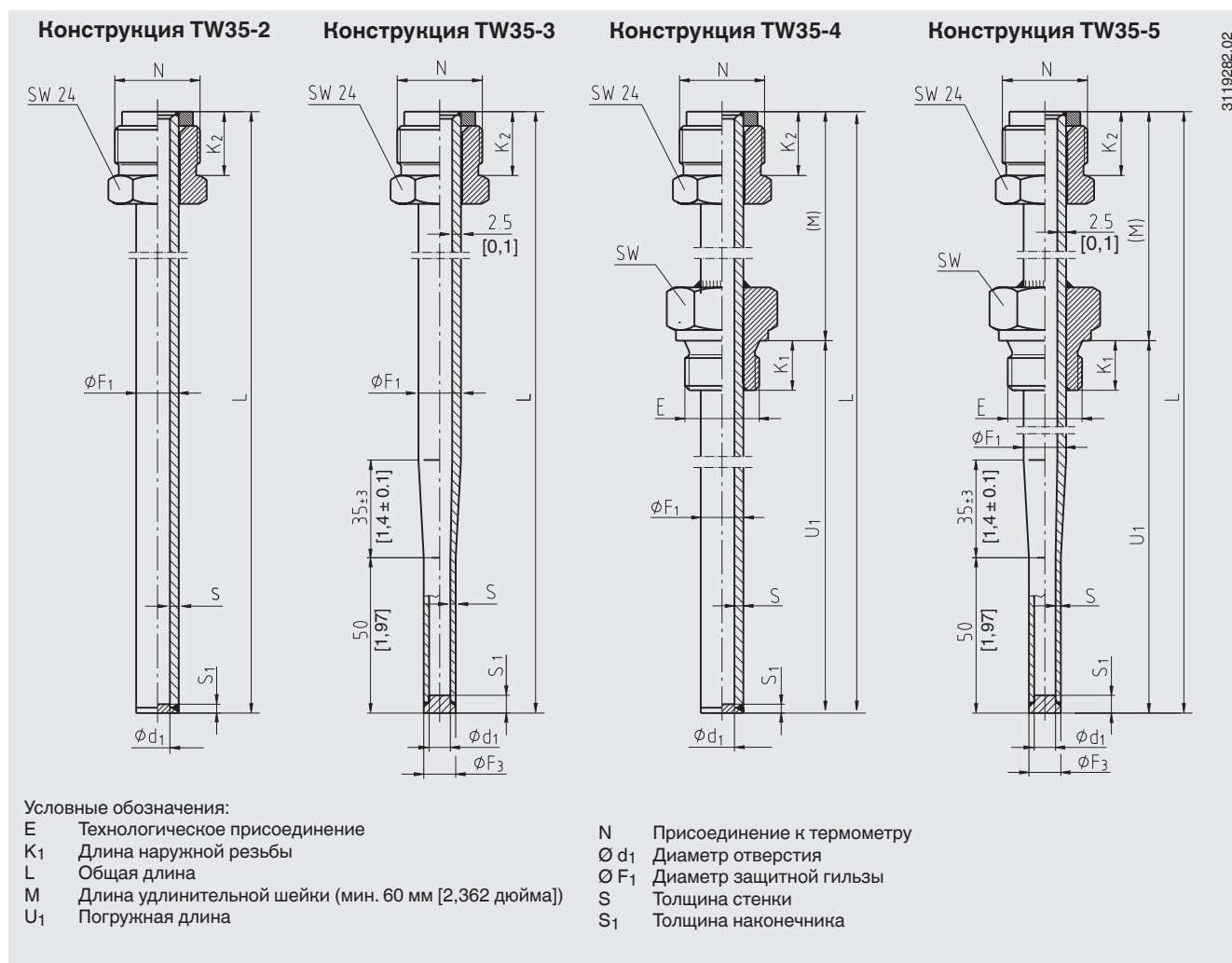
Сертификаты

Сертификаты

- Протокол 2.2
- Сертификат 3.1

Нормативные документы и сертификаты приведены на веб-сайте

Размеры, мм [дюйм]



3119282.02

Размеры, мм [дюйм]					Масса, кг [фунт]
Ø d ₁	Ø F ₁	S	S ₁	E	L = 305 мм [12 дюймов]
7 [0,38]	11 [0,43]	2 [0,08]	3 [0,12]	<ul style="list-style-type: none"> ■ G ½ B ■ G 1 B ■ M20 x 1,5 ■ ½ NPT 	0,23 [0,51]
7 [0,28]	12 [0,47]	2,5 [0,1]	3,5 [0,14]	<ul style="list-style-type: none"> ■ G ½ B ■ G 1 B ■ M20 x 1,5 ■ ½ NPT 	0,35 [0,77]
9 [0,35]	14 [0,55]	2,5 [0,1]	3,5 [0,14]	<ul style="list-style-type: none"> ■ G ½ B ■ G 1 B ■ M20 x 1,5 ■ ½ NPT 	0,23 [0,51]
6.1 [0,24]	12 [0,47]	2,5 [0,1]	6 [0,24]	<ul style="list-style-type: none"> ■ G ½ B ■ G 1 B ■ M20 x 1,5 ■ ½ NPT 	0,23 [0,51]

Информация для заказа

Модель / Форма защитной гильзы / Материал защитной гильзы / Технологическое присоединение / Присоединение к термометру / Погружная длина U₁ / Общая длина L / Диаметр трубки / Сборка с термометром / Сертификаты / Опции

© 12/2007 WIKA Alexander Wiegand SE & Co. KG, все права защищены.
 Спецификации, приведенные в данном документе, отражают техническое состояние изделия на момент публикации данного документа.
 Возможны технические изменения характеристик и материалов.



АО «ВИКА МЕРА»
 142770, г. Москва, пос. Сосенское,
 д. Николо-Хованское, владение 1011А,
 строение 1, эт/офис 2/2.09
 Тел.: +7 495 648 01 80
 info@wika.ru · www.wika.ru