

Longlife termómetro digital Modelo TF-LCD

Hoja técnica WIKA TE 85.01

Aplicaciones

- Industria de refrigeración
- Calefacción, climatización, ventilación
- Refrigeración

Características

- Caja a prueba de agua IP68
- Funcionamiento con baterías o energía solar
- Muy larga vida útil



Longlife termómetro digital, modelo TF-LCD

Descripción

El termómetro digital modelo TF-LCD se utiliza para la medición industrial de la temperatura en la industria del frío y refrigeración, así como en la tecnología de la calefacción. La pantalla LCD de fácil lectura se alimenta de una batería incorporada o de una célula solar integrada.

Una línea de medición con una longitud máxima de 3 metros permite instalar la pantalla de forma flexible e independiente del lugar de medición.

Datos técnicos

Información básica	
Caja	Plástico
Tipo de montaje	Versión para montaje en panel con pinzas de muelle de hasta 3 mm de espesor de pared
Capilar	
Salida del capilar	Dorsal
Longitud	Máx. 3 m [9,8 pies]
Material (en contacto con el medio)	Plástico (PE)

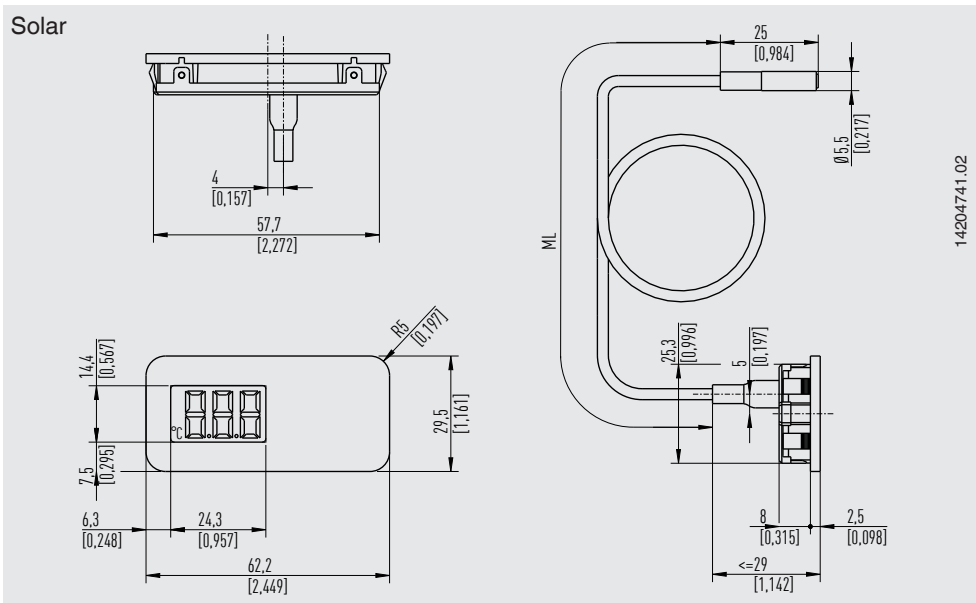
Datos de exactitud	
Exactitud de indicación	±1 K

Rango de medición		
Rango de medición	-50 ... +120 °C [-58 ... +248 °F]	
	Nota: No está permitido sobrepasar o quedar por debajo del rango de medición, ya que esto provocaría un defecto en el instrumento. Asegúrese de que la temperatura en la caja no exceda la temperatura permitida o caiga por debajo de ella.	
Indicador digital		
Tipo de indicador	Pantalla LCD	
Rango de indicación de la pantalla	<ul style="list-style-type: none">■ -39,9 ... +39,9 °C■ -39,9 ... +49,9 °C■ 0 ... 120 °C■ -39,9 ... +99,9 °F Nota: Cuando se sobrepasa del rango de la escala o se queda por debajo de él, la pantalla empieza a parpadear y deja de mostrar los valores correctos. Cuando la temperatura del medio vuelve a estar dentro del rango de la escala, la pantalla regresa al modo de visualización.	
Resolución de la pantalla	-39,9 ... +39,9 °C	0,1 °C
	-39,9 ... +49,9 °C	0,1 °C
	0 ... 120 °C	1 °C
	-39,9 ... +99,9 °F	0,1 °F
Fuerza de iluminación mínima (panel solar)	Luz fría	> 140 Lux
	Luz diurna	> 80 Lux
Altura de caracteres	12 mm	
Alimentación auxiliar	Alimentación mediante batería incorporada o célula solar integrada	

Condiciones de utilización	
Rango de temperaturas ambiente	-30 ... +60 °C [-22 ... +140 °F]
Rango de temperatura de almacenamiento	-20 ... +50 °C [-4 ... +122 °F]
Tipo de protección de todo el instrumento	IP68

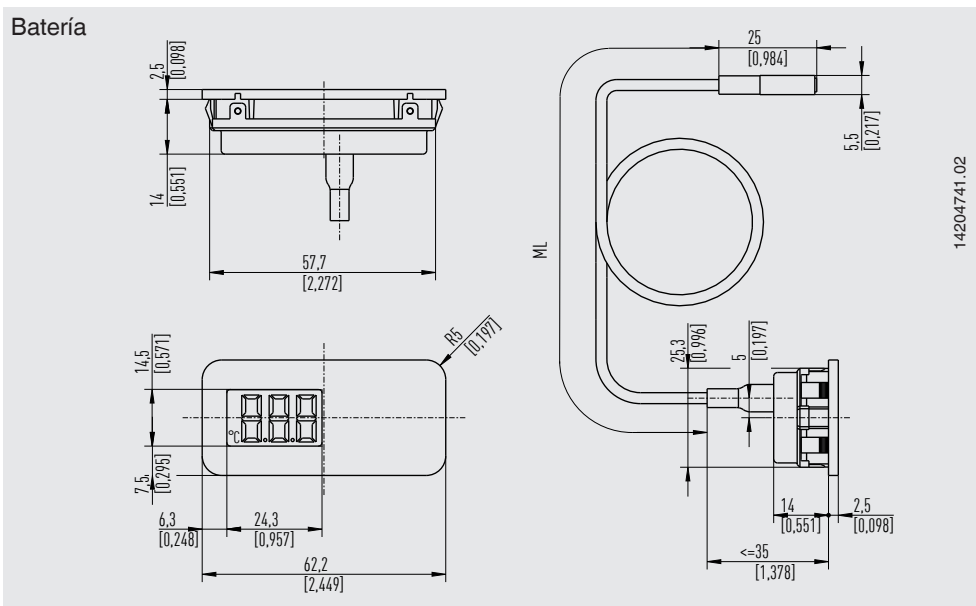
Dimensiones en mm [pulg]

Solar



14204741.02

Batería



14204741.02

Información para pedidos

Modelo / Tensión de alimentación / Rango de indicación / Longitud del capilar

© 05/2007 WIKA Alexander Wiegand SE & Co.KG, todos los derechos reservados.

Los datos técnicos descritos en este documento corresponden al estado actual de la técnica en el momento de la publicación. Nos reservamos el derecho de modificar los datos técnicos y materiales.



Instrumentos WIKAL, S.A.U.
 C/Josep Carner, 11-17
 08205 Sabadell (Barcelona)/España
 Tel. +34 933 938 630
 Fax +34 933 938 666
 info@wika.es
 www.wika.es