

Termopar Multipunto en miniatura Modelo TC96-M

Hoja técnica WIKA TE 70.14

Aplicaciones

- Industria química y petroquímica
- Medición de capas de temperatura o puntos calientes en reactores
- Parques de tanque

Características

- Montaje flexible
- Cámara de presión secundaria
- Intercambiabilidad



Termopar Multipunto en miniatura, modelo TC96-M

Descripción

Los termopares de nivel se utilizan a menudo para medir perfiles de temperatura en reactores o parques de tanques, como asimismo para detección de los denominados “puntos calientes”.

Los puntos de medición individuales se colocan en una vaina externa. Dependiendo de la aplicación, los puntos de medición se colocan en diferentes niveles. Para el funcionamiento, la vaina se monta, dependiendo de los requisitos del cliente, con una conexión de proceso para el montaje directo o dentro de un tubo deslizante. En la caja de conexión, la cual forma parte del termopar de nivel o bien puede estar montada por separado (por ejemplo, adosada a una pared o tubería), pueden colocarse bornes de conexión o transmisores de temperatura.

Estos dispositivos se utilizan para crear un perfil de temperatura cuando la masa o el tamaño del sensor son limitados. Pueden diseñarse para adaptarse a la aplicación específica en una gran variedad de configuraciones.

Por ejemplo, en algunas aplicaciones, es posible agregar un ajuste de altura al termopar de nivel. Esto permite que se registren datos continuos a lo largo de la distancia de la cruceta. Esto puede ayudar a obtener información importante sobre el catalizador o la actividad del proceso. Estos dispositivos de ajuste de altura pueden alimentarse eléctricamente y proporcionar información precisa de su posición.

Datos técnicos

Materiales

- Acero inoxidable 316L
- Aleaciones especiales o aceros al carbono como material de vaina

Conexiones a proceso

- Bridas en todos los estándares nacionales e internacionales vigentes
- Prensaestopas con rosca macho o hembra, según las especificaciones del cliente

Sensores

- Termopar de nivel en miniatura
- Sensor simple o doble
- Véanse detalles en la hoja técnica TE70.12 del termopar en miniatura modelo TC97

Envío

- Vaina modelo TC96-M:
En una caja de madera con una longitud de hasta 12 metros, bastidores de transporte de acero a petición
- Conjunto de sensor modelo TC96-M:
En una caja de madera, enrollado

Dimensiones de la vaina

- 3,2 mm (1/8")
- 4,7 mm (3/16")
- 6,4 mm (1/4")
- 7,9 mm (5/16")
- 9,5 mm (3/8")
- 12,7 mm (1/2")
- 19,1 mm (3/4")
- 25,4 mm (1")

Longitud de montaje U

A elección

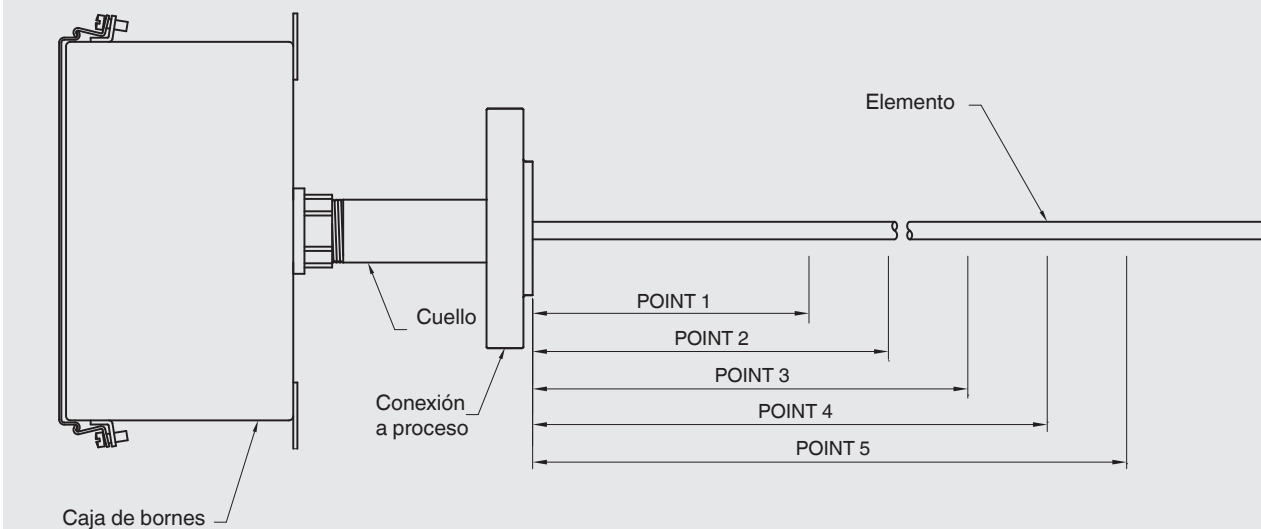
Material

- Acero inoxidable 316
 - Acero inoxidable 316L
- Otros materiales disponibles

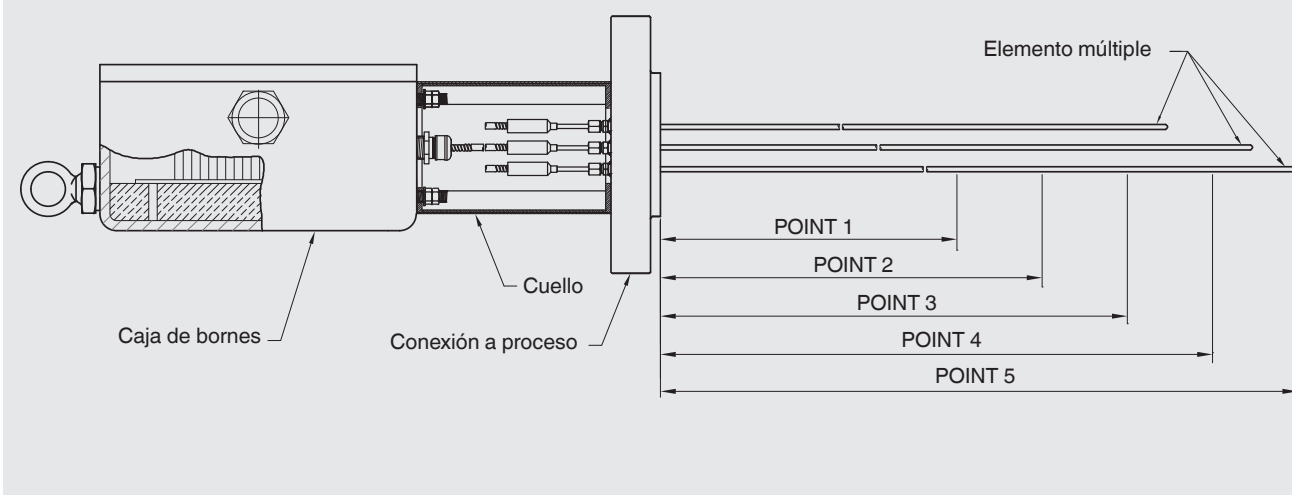
Elementos básicos de un termopar multipunto

Un termopar de nivel se puede dividir básicamente en 5 módulos individuales que se describen a continuación por separado:

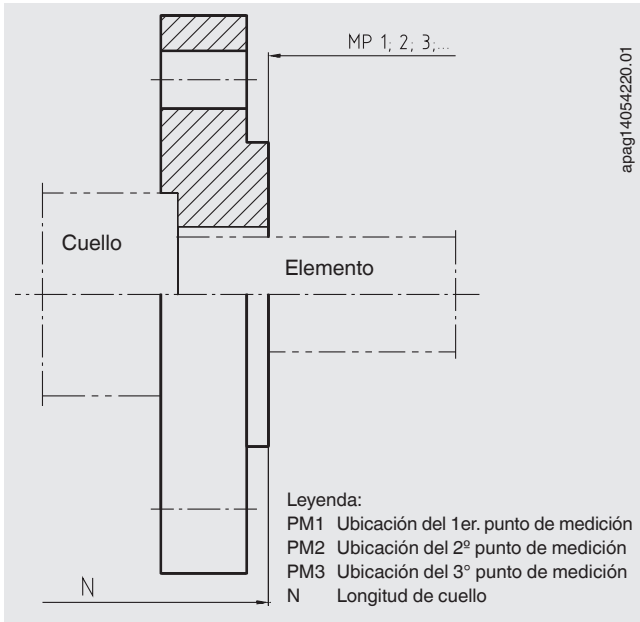
Termopar de nivel en miniatura simple



Termopar de nivel en miniatura múltiple



■ Conexión a proceso



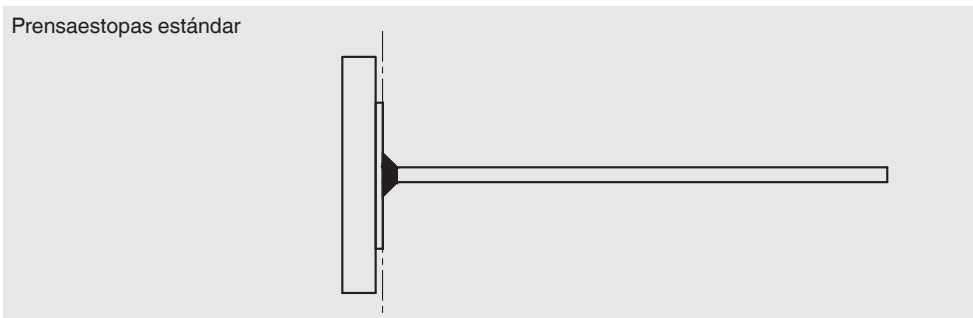
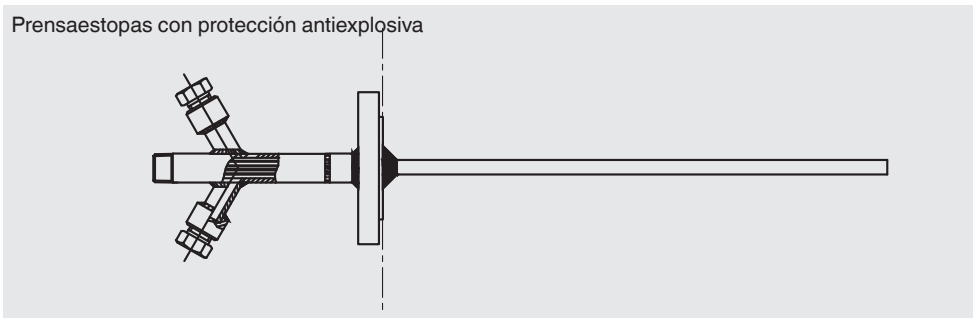
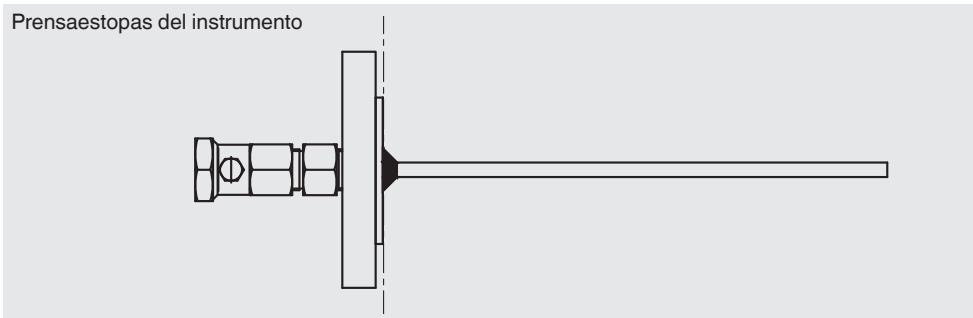
Modelos de bridas

Bridas conforme a estándares vigentes, como ANSI/ ASME B16.5, EN 1092-1, DIN 2527 o según las especificaciones del cliente

Normativas	Modelo de brida
ASME B16.5	Ancho nominal: 2 ... 4" Nivel de presión: clase 150 ... 2.500
EN 1092-1/DIN 2527	Ancho nominal: DN 50 ... DN 200 Nivel de presión: PN 16 ... PN 100

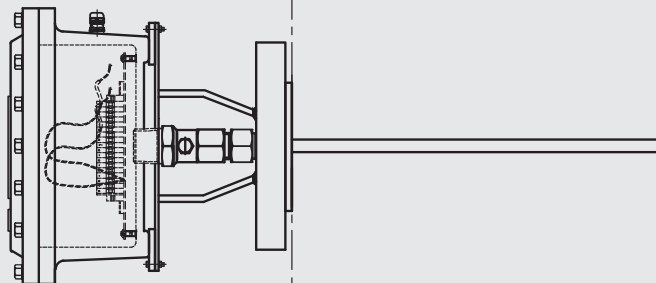
Cada termopar modelo TC96-M se diseña y fabrica individualmente de acuerdo con las especificaciones del cliente.

Opciones de conexión a proceso

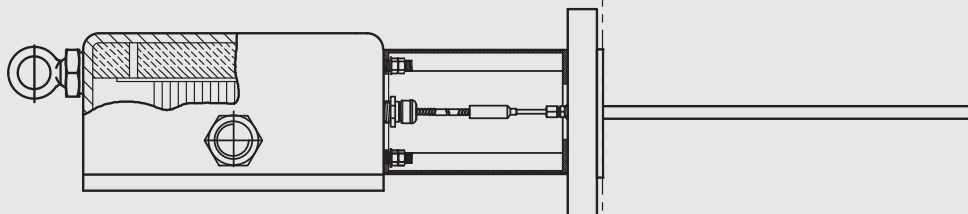


■ Cuello

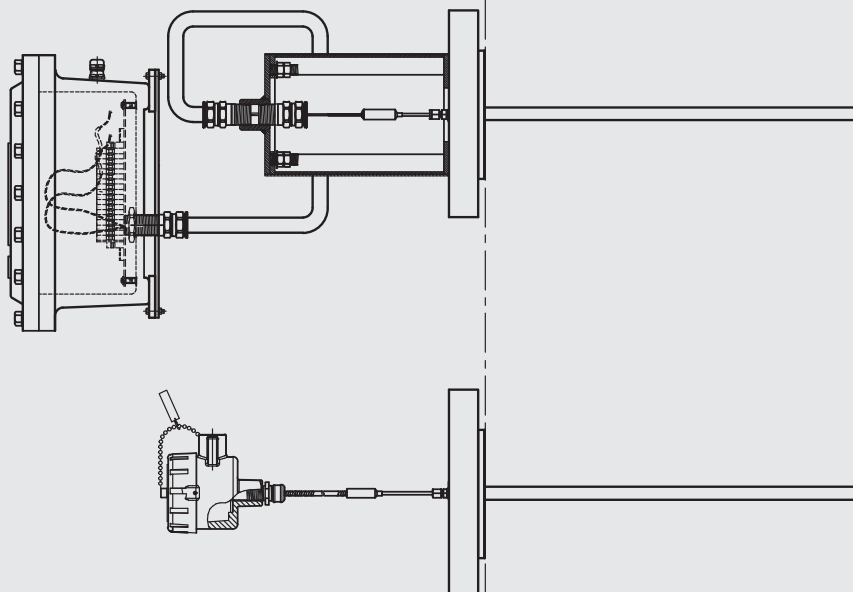
Caja, fijación directa



Caja, fijación indirecta con cubierta/sopORTE



Caja, fijación remota con conduit

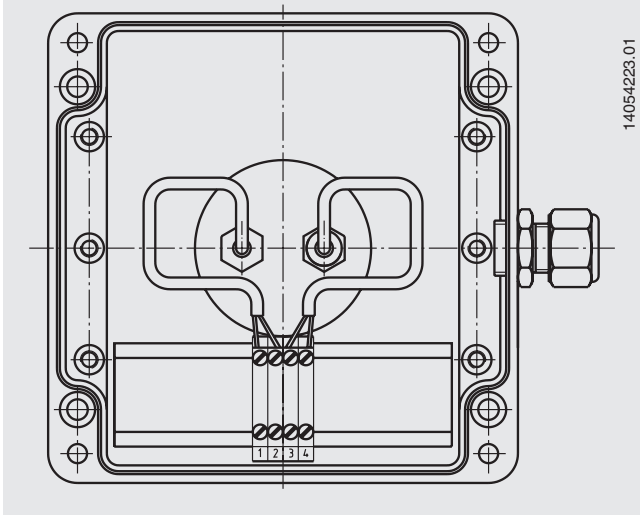


No se muestran todas las configuraciones. Para obtener más opciones, comuníquese con su representante de WIKA.

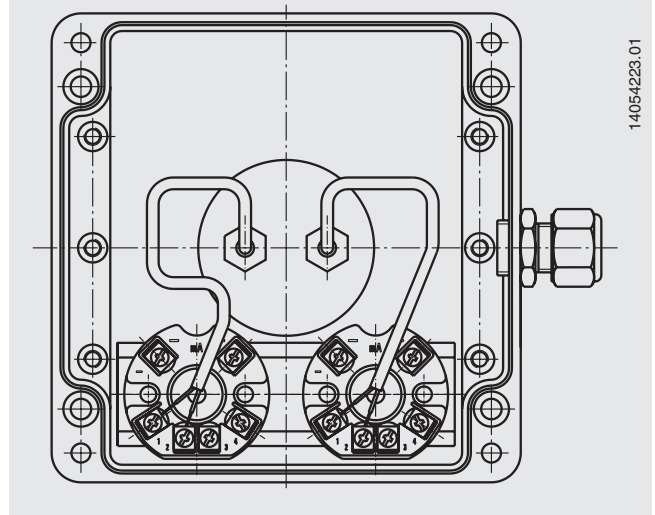
■ Caja de bornes

Racores deslizantes para cables según especificación del cliente

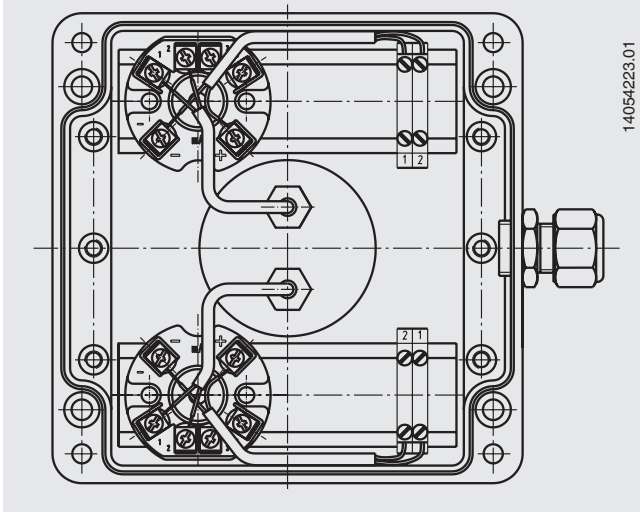
Bornes de conexión



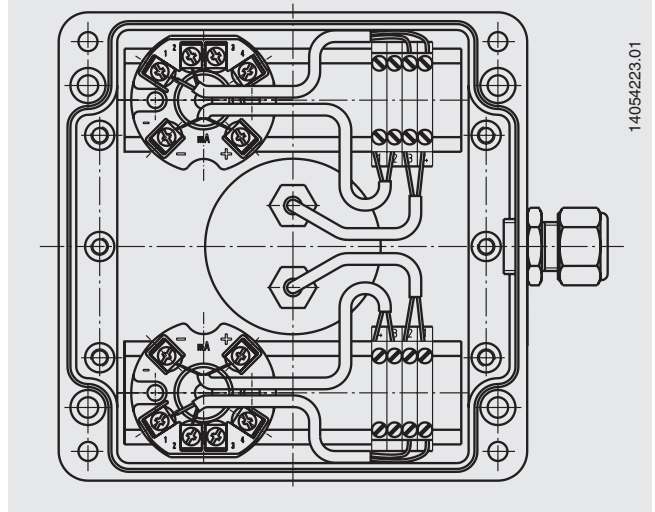
Transmisor



Transmisor a borne



Borne a transmisor a borne



El cableado efectivo puede diferir de esta representación.

Cada termopar modelo TC96-M se diseña y fabrica individualmente de acuerdo con las especificaciones del cliente. Para los termopares de nivel con protección contra explosiones, las dimensiones de la caja de terminales pueden diferir significativamente de las especificaciones de la hoja técnica, dependiendo de la versión.

Dimensiones en mm

Ubicación de los puntos de medición

