

一体式热电偶

TC51X 系列, 用于管道烟气测量

WIKA 样本 TE 65.31

应用

- 鼓风机, 气体再加热器
- 退火和热处理过程
- 垃圾/危险废物焚烧
- 工业加热装置/发热设备
- 玻璃/陶瓷工业
- 水泥和砖制造

功能特性

- 应用温度: 最高 +1700 °C
- 采用耐热钢和陶瓷护套
- 碳钢支撑管
- 陶瓷内护套
- 气密的过程连接

描述

烟气测量功能热电偶符合DIN 43 733标准。内置于护套热电偶的热电导线可以放置于陶瓷绝缘管微孔内, 也可以放置于绝缘管的微孔内。内部套管的金属和陶瓷护套都是防止热电偶直接接触介质。可调螺纹套管或截止端法兰是标准的过程连接。

电气连接位于连接头内部。变送器可选择安装。增加信号传输可靠性是内置式变送器的优点之一。传感器和控制室间可使用标准铜电缆作为特殊的补偿电缆。威卡的变送器内集成了冷接点。



一体式热电偶, 型号 系列 TC51X

传感器

传感器类型

类型	热电偶	推荐最大操作温度
K (NiCr-Ni)	非贵金属	1200 °C
N (NiCrSi-NiSi)	非贵金属	1200 °C
J (Fe-CuNi)	非贵金属	800 °C
S (Pt10%Rh-Pt)	贵金属	1600 °C
R (Pt13%Rh-Pt)	贵金属	1600 °C
B (Pt30%Rh-Pt6%Rh)	贵金属	1700 °C

在适用型号K的情况下，在850 °C和950 °C之间会出现比较危险的情况，如果工作温度在这区间连续波动，我们推荐用型号N传感器。

这些温度计的应用范围是由热电偶和护套材质的温度最大允许值决定的。

列表中的传感器种类适合一对和两对的护套。探针的测量点(热接点)提供的是非接地的，除非特殊要求。

传感器极限误差

0 °C的冷接点温度被作为热电偶传感器极限误差的定义基准。

型号 K和型号 N

等级	温度范围	极限误差
DIN EN 60 584 part 2		
1	-40 °C ... +375 °C	± 1.5 °C
1	+375 °C ... +1000 °C	± 0.0040 • t ¹⁾
2	-40 °C ... +333 °C	± 2.5 °C
2	+333 °C ... +1200 °C	± 0.0075 • t ¹⁾
ISA (ANSI) MC96.1-1982		
标准	0 °C ... +1250 °C	± 2.2 °C 或 ²⁾ ± 0.75 %
特殊	0 °C ... +1250 °C	± 1.1 °C 或 ²⁾ ± 0.4 %

型号 K 和型号 N热电偶在可选温度(°C)下的极限误差

温度 (ITS 90) °C	极限误差 DIN EN 60 584	
	1 级 °C	2 级 °C
350	± 1.5	± 2.5
500	± 2	± 3.75
600	± 2.4	± 4.5
700	± 2.8	± 5.25
800	± 3.2	± 6
900	± 3.6	± 6.75
1000	± 4	± 7.5
1100	-	± 8.25
1200	-	± 9

型号 J

等级	温度范围	极限误差
DIN EN 60 584 part 2		
1	-40 °C ... +375 °C	± 1.5 °C
1	+375 °C ... +750 °C	± 0.0040 • t ¹⁾
2	-40 °C ... +333 °C	± 2.5 °C
2	+333 °C ... +750 °C	± 0.0075 • t ¹⁾
ISA (ANSI) MC96.1-1982		
标准	0 °C ... +750 °C	± 2.2 °C 或 ²⁾ ± 0.75 %
特殊	0 °C ... +750 °C	± 1.1 °C 或 ²⁾ ± 0.4 %

型号 J热电偶在可选温度(°C)下的极限误差

温度 (ITS 90) °C	极限误差 DIN EN 60 584	
	1 级 °C	2 级 °C
350	± 1.5	± 2.5
500	± 2	± 3.75
600	± 2.4	± 4.5
700	± 2.8	± 5.25

型号 K和型号 R

等级	温度范围	极限误差
DIN EN 60 584 part 2		
1	0 °C ... +1100 °C	± 1.0 °C
1	+1100 °C ... +1600 °C	± (1 + 0.003 • (t - 1100)) ¹⁾
2	0 °C ... +600 °C	± 1.5 °C
2	+600 °C ... +1600 °C	± 0.0025 • t ¹⁾
ISA (ANSI) MC96.1-1982		
标准	0 °C ... +1450 °C	± 1.5 °C 或 ²⁾ ± 0.25 %
特殊	0 °C ... +1450 °C	± 0.6 °C 或 ²⁾ ± 0.1 %

1) |t|是温度的绝对值，没有+ -符号
2) 取较大的值

型号 S 和型号 R热电偶在可选温度(°C)下的极限误差

温度 (ITS 90) °C	极限误差 DIN EN 60 584	
	1 级 °C	2 级 °C
350	± 1.0	± 1.5
500	± 1.0	± 1.5
600	± 1.0	± 1.5
700	± 1.0	± 1.8
800	± 1.0	± 2.0
900	± 1.0	± 2.3
1000	± 1.0	± 2.5
1100	± 1.0	± 2.8
1200	± 1.3	± 3.0
1300	± 1.6	± 3.3
1400	± 1.9	± 3.5
1500	± 2.2	± 3.8
1600	± 2.5	± 4.0

型号 B

等级	温度范围	极限误差
DIN EN 60 584 part 2		
2	+600 °C ... +1700 °C	$\pm 0.0025 \cdot t ^{1)}$
3	+600 °C ... +800 °C	$\pm 4.0 \text{ °C}$
3	+800 °C ... +1700 °C	$\pm 0.005 \cdot t ^{1)}$
ISA (ANSI) MC96.1-1982		
标准	870 °C ... +1700 °C	$\pm 0.5 \%$

1) |t|是温度的绝对值，没有+ -符号

2) 取较大的值

型号 B热电偶在可选温度(°C)下的极限误差

温度 (ITS 90) °C	极限误差	
	DIN EN 60 584 1 级 °C	DIN EN 60 584 2 级 °C
700	± 1.8	± 4.0
800	± 2.0	± 4.0
900	± 2.3	± 4.5
1000	± 2.5	± 5.0
1100	± 2.8	± 5.5
1200	± 3.0	± 6.0
1300	± 3.3	± 6.5
1400	± 3.5	± 7.0
1500	± 3.8	± 7.5
1600	± 4.0	± 8.0
1700	± 4.3	± 8.5

上述的金属热电偶的长期稳定性是随热导线直径增加而增加。
S、R、B型热电偶热导线直径采用Ø 0.35 mm和Ø 0.5 mm

设计

基于连接头类型和护套材料，根据DIN 43 733，各种设计被分为以下几大类：

AM, AMK, BM, BMK, AK, AKK, BK, BKK。

A A型连接头

B B型连接头

M 金属护套

K 陶瓷护套

K (第三个字母) 内置陶瓷管

没有第三个字母 = 没有内置陶瓷管

根据DIN 43 733设计型式包含了WIKA TC51X产品系列。

金属护套设计

取决于金属护套材料，最高使用温度可达到1200 °C。

总体来说，一种非常贵重的热电偶被用作传感器(K、J型)。

陶瓷护套设计

取决于陶瓷护套材料，最高使用温度可达到1700 °C。

总体来说，一种非常贵重的热电偶被用作传感器(K、S、B型)。

贵金属热电偶仅被用于测量温度高于1200 °C。

对于贵金属热电偶，有被外界环境污染的危险，危险随温度增加而增加。因此，在温度高于1400 °C气密陶瓷护套时，最好使用高纯度的C 799陶瓷。

过程连接的气密最高到1 bar，为了避免介质的泄漏，有毒的或危急安全的气体的测量，推荐用除了标准的部件之外的陶瓷护套。经连接头通向外边，有效的防止护套破裂(密封压力从连接头引入)。

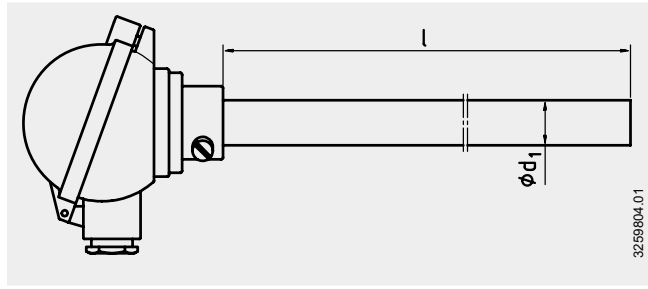
型号纵览和尺寸

TC511 AM / AMK型, DIN 43 733

- A 型接头
- 金属护套
- 内置陶瓷管 (可选)

标准型号尺寸:

l 标准长度 500, 710, 1000或1400
 ϕd_1 护套外径 ϕ 22

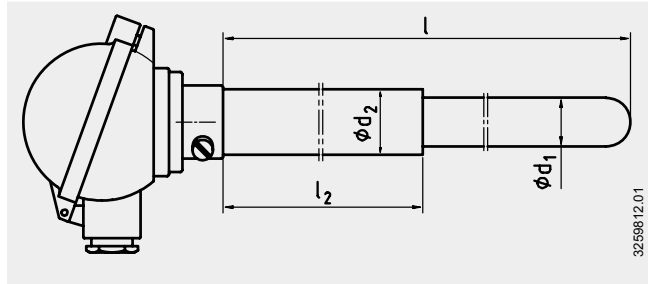


TC512 AK / AKK型, DIN 43 733

- A 型接头
- 陶瓷护套
- 金属支撑管
- 内置陶瓷管 (可选)

标准型号尺寸:

l 标准长度 500, 710, 1000或1400
 ϕd_1 护套外径 ϕ 24
l₂ 支撑管长度 200
 ϕd_2 支撑管直径 ϕ 32

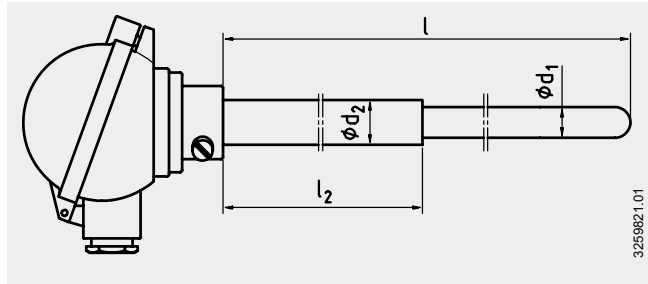


TC513 AK 型, DIN 43 733

- A 型接头
- 陶瓷护套
- 金属支撑管

标准型号尺寸:

l 标准长度 500, 710或1000
 ϕd_1 护套外径 ϕ 15
l₂ 支撑管长度 150
 ϕd_2 支撑管直径 ϕ 22

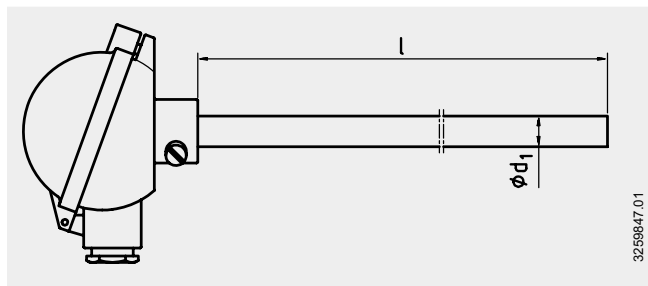


TC514 BM / BMK型, DIN 43 733

- B 型接头
- 金属护套
- 内置陶瓷管 (可选)

标准型号尺寸:

l 标准长度 250, 355, 500, 710或1000
 ϕd_1 护套外径 ϕ 15

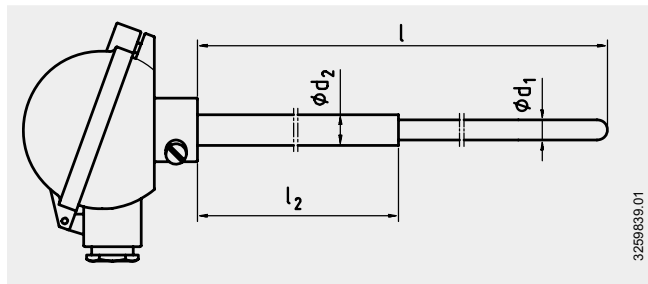


TC515 BK型, DIN 43 733

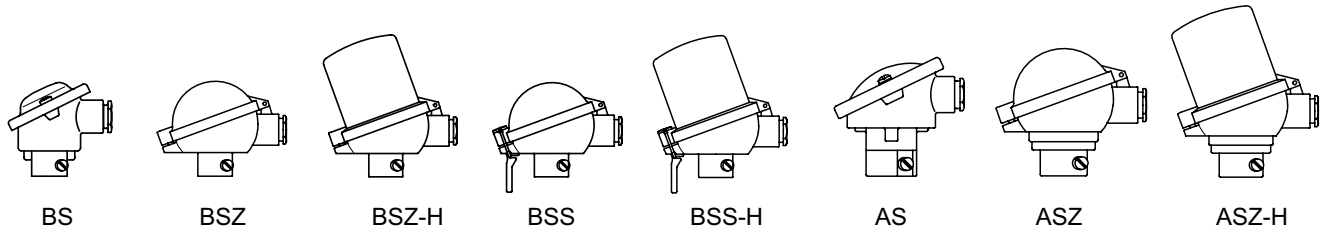
- B 型接头
- 陶瓷护套
- 金属支撑管

标准型号尺寸:

l 标准长度 250, 355, 500或710
 ϕd_1 护套外径 ϕ 10
l₂ 支撑管长度 80
 ϕd_2 支撑管直径 ϕ 15



连接头部



型号	材质	电缆接口	防护等级	密封顶盖	表面涂层
BS	铝	M 20 × 1.5	IP 53	两个螺钉安装顶盖	银青铜, 电镀
BSZ	铝	M 20 × 1.5	IP 53	螺钉固定的铰接顶盖	银青铜, 电镀
BSZ-H	铝	M 20 × 1.5	IP 53	螺钉固定的铰接顶盖	银青铜, 电镀
BSS	铝	M 20 × 1.5	IP 53	卡环固定的铰接顶盖	银青铜, 电镀
BSS-H	铝	M 20 × 1.5	IP 53	卡环固定的铰接顶盖	银青铜, 电镀
AS	铝	M 20 × 1.5	IP 53	两个螺钉安装顶盖	银青铜, 电镀
ASZ	铝	M 20 × 1.5	IP 53	螺钉固定的铰接顶盖	银青铜, 电镀
ASZ-H	铝	M 20 × 1.5	IP 53	螺钉固定的铰接顶盖	银青铜, 电镀

变送器 (可选)

变送器可以直接安装在温度计里(顶部安装)。变送器允许温度在相关的表格中可以查到。

在变送器直接安装在热电偶上时, 由于热导线热传导存在变送器温度过高的危险。因此通过一段补偿电缆将接线排和变送器连接。

如果变送器必须安装在带盖子的连接头内, 盖子必须相对比较高, **ASZ-H**适用于TC511, TC512和TC513型温度计, **BSZ-H**或**BSS-H**适用于TC514和TC515型温度计。

连接头	变送器				
	T12	T19	T32	T42	T5350
BS	—	—	—	—	—
BSZ	—	—	—	—	—
BSZ-H	●	●	●	●	●
BSS	—	—	—	—	—
BSS-H	●	●	●	●	●
AS	—	—	—	—	—
ASZ	—	—	—	—	—
ASZ-H	●	●	●	●	●

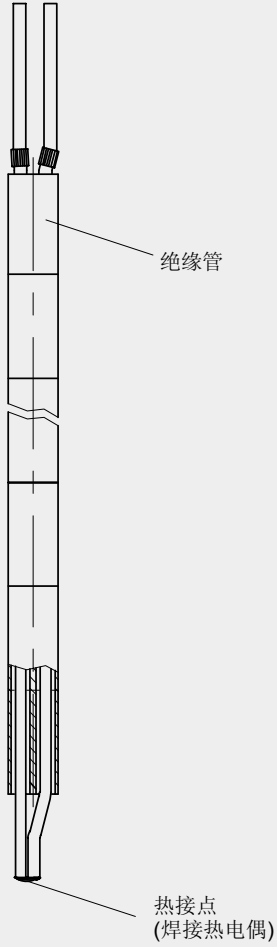
- 安装于带盖子的连接头内部
- 不允许的安装

型号	描述	参考样本
T19	模拟温度变送器, 可设置	TE 19.01
T12	数字温度变送器, 可由电脑设置	TE 12.01
T32	数字温度变送器, 带HART协议	TE 32.01
T42	数字温度变送器, 带PROFIBUS PA协议	TE 42.01
T5350	数字温度变送器, 带FOUNDATION Fieldbus和PROFIBUS PA协议	TE 53.01

热电偶组装

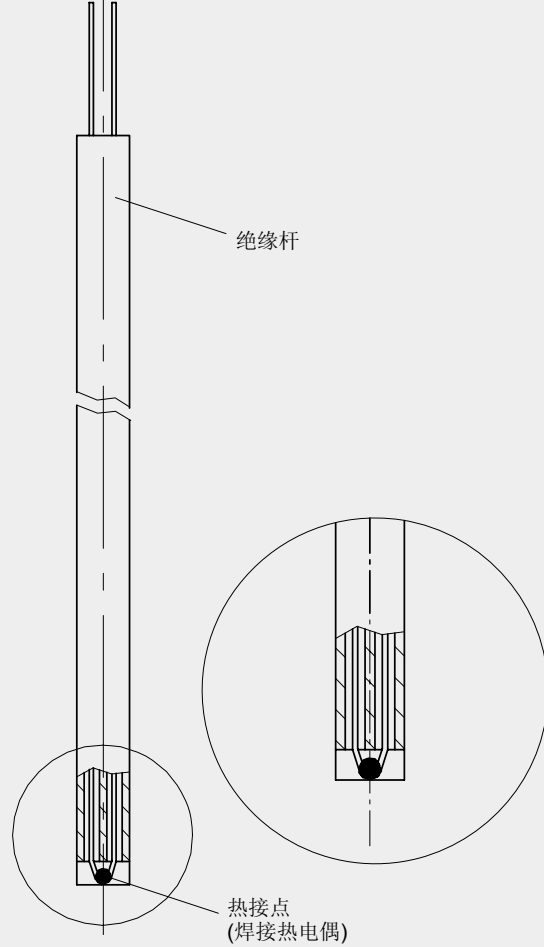
非贵金属热电偶
K, N, J型

热电偶导线长度: $\varnothing 1\text{ mm}$ 或 $\varnothing 3\text{ mm}$
绝缘: 陶瓷绝缘管 C 610



贵金属热电偶
S, R, B型

热电偶导线长度: $\varnothing 0.35\text{ mm}$ 或 $\varnothing 0.5\text{ mm}$
绝缘: 陶瓷绝缘杆 C 799



型号 TC511 (AM/AMK)
型号 TC514 (BM/BMK)

金属护套

护套采用管制制造，套管底部平的或是弯曲的，涂瓷漆的一定为弯曲的。该护套插入连接头并采用压力压紧固定。可调的过程连接压力连接到连接头上，所以允许可变的插入长度。DIN 43 733给出优选标准长度。

标准标准称长度

$l = 500, 700, 1000, 1400 \text{ mm}$

其他请另询

金属护套材料

参见P 11金属护套使用和选择注释

内置套管 (可选)

高温金属护套可以是多孔的。内部气密陶瓷套管把热电偶和活性气体隔离开了，结果避免了热电偶特性的改变，延长了温度计的使用寿命。

内置套管材料

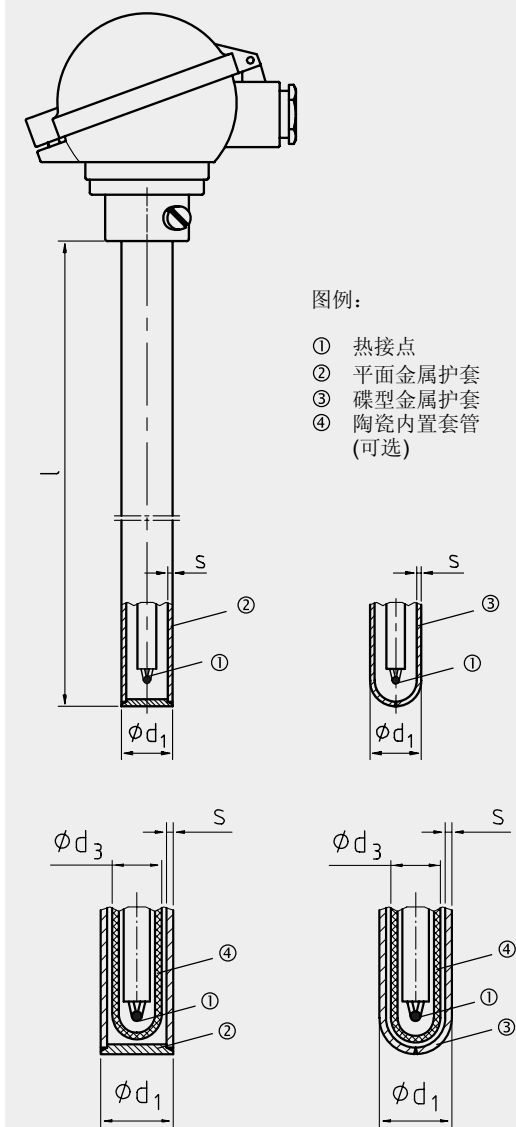
■ 气密陶瓷 C 610

最高使用温度1500 °C，不耐碱性蒸汽

■ 高纯气密陶瓷 C 799

最高使用温度1700 °C，仅有部分抗温度变化，不耐碱性蒸汽

护套设计形式



护套和内置套管尺寸 mm

型号	金属护套		陶瓷内置套管
	外径 \varnothing $\varnothing d_1$	套管厚度 s	外径 \varnothing $\varnothing d_3$
TC511	22	2	15
TC514	15	2	10

型号 TC512 (AK/AKK)

型号 TC513 (AK)

型号 TC515 (BK)

陶瓷护套

陶瓷护套由烧结氧化铝陶瓷构成，末端是球形。由于机械稳定性差，金属支撑管被固定在温度计的过程连接上。

陶瓷护套通过耐火陶瓷混合物被粘合在支撑管里，支撑管插入连接头并采用压力固定。

DIN 43 773给出了标准优选长度。

标准标准称长度

$l = 250, 355, 500, 710, 1000, 1400 \text{ mm}$

其他请另询

陶瓷护套材料

■ C 530 非气密陶瓷，精制。

耐温度变化，

最高允许温度1600 °C，不耐碱性蒸汽

■ C 610 气密陶瓷，

最高允许温度1500 °C，不耐碱性蒸汽

■ C 799 高纯度气密陶瓷，

仅有部分抗温度变化，不耐碱性蒸汽

其他材料请另询

内置套管 (可选, 仅TC 512型)

如果外部护套选用非气密陶瓷C 530，应该选用气密内护套保护热电偶隔离活性气体。结果避免了热电偶特性的改变，延长了温度计的使用寿命。

内置套管材料

■ 气密陶瓷 C 610

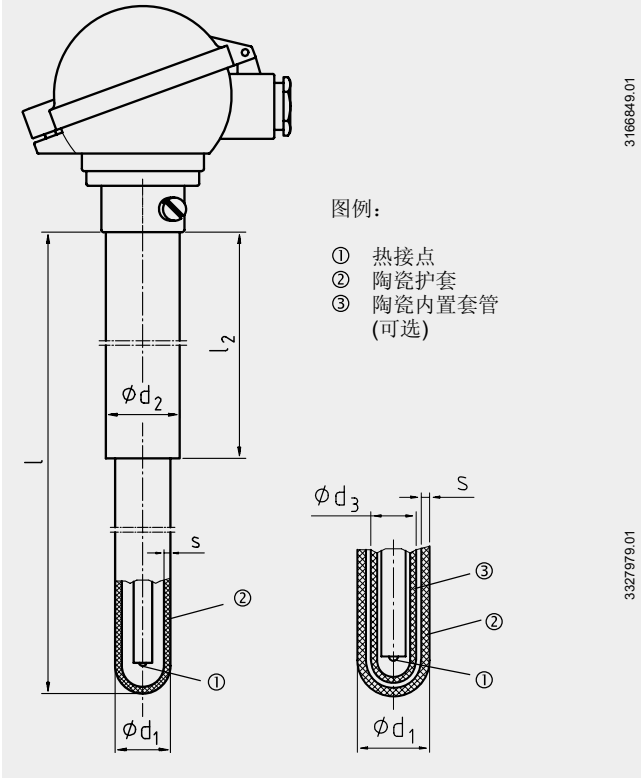
最高使用温度1500 °C，不耐碱性蒸汽

■ 高纯气密陶瓷 C 799

最高使用温度1700 °C，不完全抗温度变化，

不耐碱性蒸汽

护套设计形式



图例:

- ① 热接点
- ② 陶瓷护套
- ③ 陶瓷内置套管 (可选)

护套和内置套管尺寸 mm

型号	陶瓷护套		陶瓷内置套管
	外径 \varnothing	套管厚度	外径 \varnothing
	$\varnothing d_1$	s	$\varnothing d_3$
TC512	22	2	15
TC513	22	2	15
TC515	15	2	10

支撑管

材料: 碳钢

其他材料请另询

支撑管尺寸 mm

型号	外径 \varnothing	长度
	$\varnothing d_2$	l_2
TC512	32	200
TC513	22	150
TC515	15	150

型号 TC511 (AM/AMK)
型号 TC514 (BM/BMK)

釉质护套

对于釉质护套，其带螺纹的衬套是用来防止釉质层被破坏。

非气密

关断法兰是必要的，配合法兰不是必须的。关断法兰在护套上滑动并通过卡套装配。因此温度计的插入深度可变化，并在安装位置易于调节。

气密最高达 1 bar

花纹衬套或组合关断法兰、配合法兰是必须的。

花纹衬套：通过卡套固定于金属护套。松开卡套后，花纹衬套可在金属护套上滑动。因此温度计的插入深度是可变的并在安装位置易于调节。

关断法兰/配合法兰：法兰和护套通过填料函密封。

关断法兰和配合法兰通过卡套组装。

温度计的插入深度可调。

型号 TC512 (AK/AKK)
型号 TC513 (AK)
型号 TC515 (BK)

非气密

关断法兰已经足够，配合法兰不是必须的。

螺纹衬套或组合关断法兰、配合法兰是必须的。

螺纹衬套：通过卡套固定于金属护套。松开卡套后，螺纹衬套可在金属护套上滑动。因此温度计的插入深度是可变的并在安装位置易于调节。

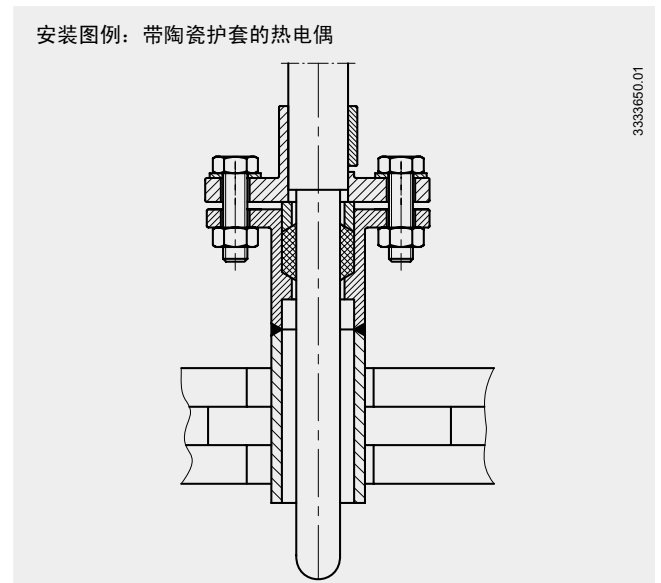
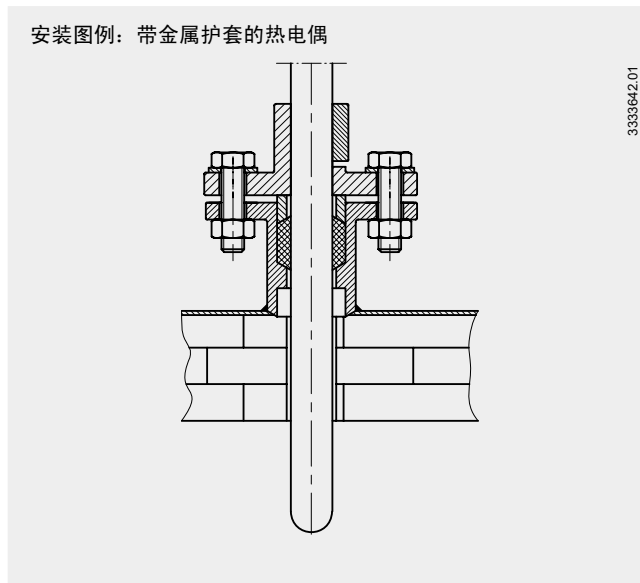
气密最高达 1 bar

螺纹衬套或组合关断法兰、配合法兰是必须的。

螺纹衬套：通过卡套固定于金属护套。松开卡套后，螺纹衬套可在金属护套上滑动。因此温度计的插入深度是可变的并在安装位置易于调节。

关断法兰/配合法兰：法兰和护套通过填料函密封。

关断法兰和配合法兰通过卡套组装，因此护套可调范围仅几毫米。



陶瓷护套安装说明

C 799陶瓷只是部分抗温度变化。温度冲击容易导致应力裂纹，从而使护套发生损坏。由于该原因，C 799护套安装前必须预热，随后护套应被缓慢地放入。

取决于周围环境和过程温度，该过程也可以推荐使用其他陶瓷材料。

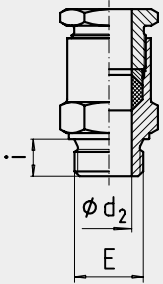
除了陶瓷护套的热应力保护，同时还需要防止机械应力。在水平安装过程中的弯曲应力导致该不利状态，因此温度计最好是竖直安装。如果不可能竖直安装，温度计需加支撑。

注释中涉及的弯曲应力金属温度计也适用。

过程连接

螺纹衬套

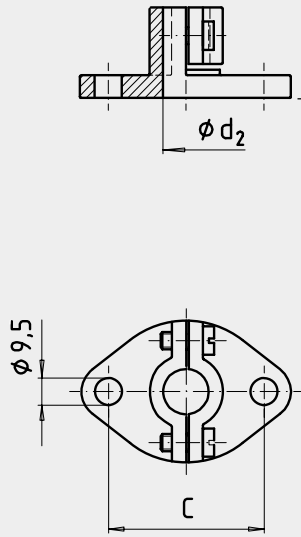
可调节，气密高达1 bar
密封：无石棉，温度最高达
300 °C，更高温度请另询



材料：
碳钢或
不锈钢1.4571

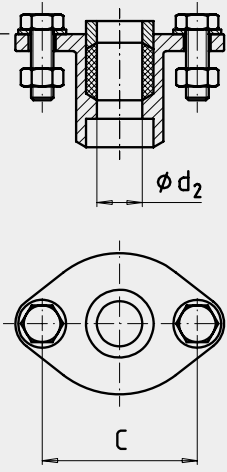
3163067.02

关断法兰 DIN 43 734, 可调节



材料：
碳钢或锻铸铁，
其他请另询

关断法兰带配合法兰 可调节，气密高达1 bar 密封：无石棉



3163069.02

可选择螺纹衬套

型号	护套		尺寸 1)		过程连接
	外径 Ø	Ød ₂	i min	E	
TC511	22	22.5	20		G 1, 1 NPT
TC514	15	15.5	20		G ½, G ¾, G 1

其他螺纹写另询

1) 尺寸 mm

可选择螺纹衬套

型号	护套		尺寸 1)		过程连接
	外径 Ø	Ød ₂	i min	E	
TC512	32	32.5	30		G 1 ¼
TC513	22	22.5	20		G 1, 1 NPT
TC515	15	15.5	20		G ½, G ¾, G 1

其他螺纹写另询

1) 尺寸 mm

可选关断法兰

型号	护套		尺寸	
	外径 Ø	Ød ₂	C (孔距)	
TC511	22	22.5	70	
TC514	15	15.5	55	

可选关断法兰

型号	护套		尺寸	
	外径 Ø	Ød ₂	C (孔距)	
TC512	32	32.5	70	
TC513	22	22.5	70	
TC515	15	15.5	55	

金属护套的选择和操作注意事项

阻抗与气体介质接触时

材料 No.	AISI No.	在空气中 最大至 °C	抗硫磺气体 抗氧化	缩减	含氮的低氧气体	渗碳
1.0305		550	低	低	中	低
1.4571	316Ti	800	低	低	中	低
1.4762		1200	很高	高	低	中
1.4749	446	1150	很高	高	低	中
1.4841	310 / 314	1150	很低	很高	高	低

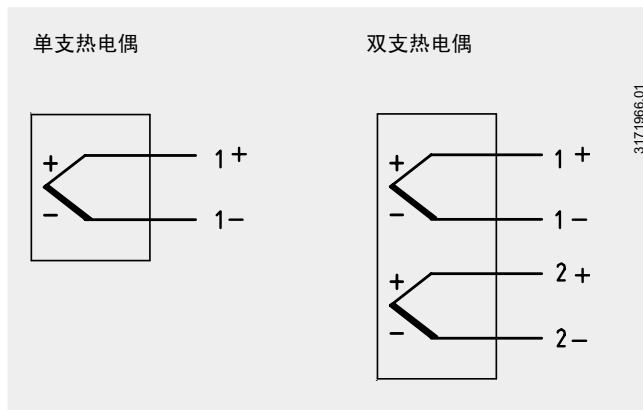
对于气体的操作

材料 No.	应用
1.0305 (St35.8)	热处理高温炉过程，电镀和镀锡工厂， 碳灰气体混合管路在蒸汽发电厂
1.0305 enamelled (St35.8 enamelled)	Flue-gas desulphurisation plants, bearing metal, lead and tin melts
1.4762 X 10 CrAlSi 24	Combustion exhausts, cement adn ceramic furnaces, heat treatment processes, annealing furnaces
1.4749 X 18 CrNi 28	Flue ducts, cooling funaces
Kanthal Super (Molybdändisilizid)	Glass and ceramics industry, carbon pressure-gasification, refuse incinerations
1.4841 X 15 CrNiSi 25.20	Combustion chambers, industrial furnaces, petrochemical industry, regenerating air heaters, cyanide baths

对于冶金工厂

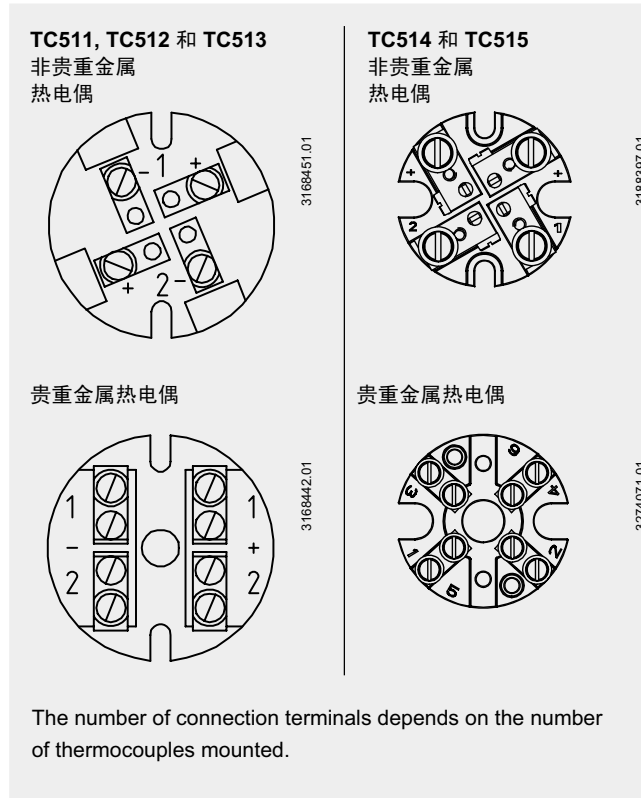
材料 No.	应用	最高达 °C
1.4841	铝	最高达 700 °C
1.1003	镁 (镁含铝)	
1.0305	巴氏合金	最高达 600 °C
1.0305	铅	最高达 700 °C
1.4841	铅	最高达 700 °C
2.4867	铅	最高达 700 °C
1.0305	锌	最高达 480 °C
1.4749	锌	最高达 480 °C
1.4762	锌	最高达 480 °C
1.1003	锌	最高达 600 °C
1.0305	锡	最高达 650 °C
1.4762	铜	最高达 1250 °C
1.4841	铜锌合金	最高达 900 °C

电气连接



Colour code at the terminal block

传感器 类型	DIN EN 60 584		ISA (ANSI) MC96.1-1982	
	正极 terminal	负极 terminal	正极 terminal	负极 terminal
K	绿色	白色	黄色	红色
N	粉色	白色	桔色	红色
J	黑色	白色	白色	红色
S	桔色	白色	黑色	红色
R	桔色	白色	黑色	红色
B	灰色	白色	灰色	红色



型号TC511 (AM/AMK)一体式热电偶的订货信息

选项号	代码	特征	
		传感元件类型和数量	
	A	1 × K型 (NiCr-Ni)	
	B	2 × K型 (NiCr-Ni)	
	C	1 × J型 (Fe-CuNi)	
	D	2 × J型 (Fe-CuNi)	
1	?	其他	请提供附加条件说明!
		传感元件允许误差	
	2	等级 2 (DIN EN 60 584)	
	1	等级 1 (DIN EN 60 584)	
2	?	其他	请提供附加条件说明!
		测量点	
	1	绝缘	
3	2	不绝缘	
		过程连接	
	ZZ	没有	
	P3	threaded bushing G 1, carbon steel	可调节
	P5	threaded bushing 1 NPT, carbon steel	可调节
	A1	关断法兰 DIN 43734, malleable cast iron	可调节
	A5	关断法兰带配合法兰 DIN 43734, malleable cast iron	可调节
4	??	其他	请提供附加条件说明!
		护套外径	
	9	22 mm	金属
5	?	其他	请提供附加条件说明!
		护套材料	
	B	碳钢 1.0305	
	C	碳钢 1.0305 瓷釉的	
	5	钢 1.4762	
	3	钢 1.4841	
6	?	其他	请提供附加条件说明!
		内置套管	
	Z	没有	
	L	陶瓷 C 610	
7	?	其他	请提供附加条件说明!
		表圆直径	
	0500	500 mm	
	0710	710 mm	
	1000	1000 mm	
	1400	1400 mm	
8		长度以mm为单位, 如: 0850表示850 mm	
		连接头部	
	D	AS (铝)	不可安装一个变送器 (thermal reasons)
	E	ASZ (铝)	不可安装一个变送器 (thermal reasons)
	F	ASZ-H (铝)	在头部密封盒内可选择安装一个变送器
9	?	其他	请提供附加条件说明!
		接线盒电气连接	
	4	M20 × 1.5	
10	?	其他	请提供附加条件说明!
		变送器	
	ZZ	没有	
11	TB	接线头部盒内安装	
		附加订货信息	
	YES	NO	
12	T	Z	质量证书 参看价格表
13	T	Z	附加文本 请在文本中详细说明!

订货代码:

	1	2	3	4	5	6	7	8	9	10	11	12	13
TC511 - Z -	<input type="text"/>	<input type="text"/>	<input type="text"/>	<input type="text"/>	<input type="text"/>	<input type="text"/>	<input type="text"/>	<input type="text"/>	<input type="text"/>	<input type="text"/>	<input type="text"/>	ZZ -	<input type="text"/>

附加说明: _____

型号TC512 (AK/AKK)一体式热电偶的订货信息

选项号	代码	特征	
传感元件类型和数量			
1	G	1 × S型 (Pt10%Rh-Pt), 电缆直径 0.35 mm	
	H	2 × S型 (Pt10%Rh-Pt), 电缆直径 0.35 mm	
	K	1 × S型 (Pt10%Rh-Pt), 电缆直径 0.5 mm	
	L	2 × S型 (Pt10%Rh-Pt), 电缆直径 0.5 mm	
	?	其他 请提供附加条件说明!	
传感元件允许误差			
2	2	等级 2 (DIN EN 60 584)	
	1	等级 1 (DIN EN 60 584)	
	?	其他 请提供附加条件说明!	
过程连接			
3	ZZ	没有	
	P4	threaded bushing G 1 ¼, carbon steel 可调节	
	A1	关断法兰 DIN 43734, malleable cast iron 可调节	
	A5	关断法兰带配合法兰 DIN 43734, malleable cast iron 可调节	
	??	其他 请提供附加条件说明!	
支撑管			
4	3	碳钢, 直径32 mm, 长度200 mm	
	?	其他 请提供附加条件说明!	
护套外径			
5	A	24 mm 陶瓷	
	?	其他 请提供附加条件说明!	
护套材料			
6	K	陶瓷 C 530	
	L	陶瓷 C 610	
	M	陶瓷 C 799	
	?	其他 请提供附加条件说明!	
内置套管			
?	Z	没有	
	L	陶瓷 C 610	
	M	陶瓷 C 799	
	?	其他 请提供附加条件说明!	
表圆直径			
8	0500	500 mm	
	0710	710 mm	
	1000	1000 mm	
	1400	1400 mm	
		长度以mm为单位, 如: 0850表示850 mm	
连接头部			
9	D	AS (铝) 不可安装一个变送器 (thermal reasons)	
	E	ASZ (铝) 不可安装一个变送器 (thermal reasons)	
	F	ASZ-H (铝) 在头部密封盒内可选择安装一个变送器	
	?	其他 请提供附加条件说明!	
接线盒电气连接			
10	4	M20 × 1.5	
	?	其他 请提供附加条件说明!	
变送器			
11	ZZ	没有	
	TB	接线头部盒内安装	
附加订货信息			
12	YES	NO	
	T	Z	质量证书 参考价格表
13	T	Z	附加文本 请在文本中详细说明!

订货代码:

	1	2	3	4	5	6	7	8	9	10	11		12	13
TC511 - Z -	<input type="text"/>	<input type="text"/>	<input type="text"/>	<input type="text"/>	<input type="text"/>	<input type="text"/>	<input type="text"/>	<input type="text"/>	<input type="text"/>	<input type="text"/>	<input type="text"/>	ZZ -	<input type="text"/>	<input type="text"/>

附加说明: _____

型号TC513 (AK)一体式热电偶的订货信息

选项号	代码	特征	
传感器类型和数量			
1	G	1 × S型 (Pt10%Rh-Pt), 电缆直径 0.35 mm	
	H	2 × S型 (Pt10%Rh-Pt), 电缆直径 0.35 mm	
	K	1 × S型 (Pt10%Rh-Pt), 电缆直径 0.5 mm	
	L	2 × S型 (Pt10%Rh-Pt), 电缆直径 0.5 mm	
	?	其他 请提供附加条件说明!	
传感元件允许误差			
2	2	等级 2 (DIN EN 60 584)	
	1	等级 1 (DIN EN 60 584)	
	?	其他 请提供附加条件说明!	
过程连接			
3	ZZ	没有	
	P3	threaded bushing G 1, carbon steel 可调节	
	P5	threaded bushing 1 NPT, carbon steel 可调节	
	A1	关断法兰 DIN 43734, malleable cast iron 可调节	
	A5	关断法兰带配合法兰 DIN 43734, malleable cast iron 可调节	
	??	其他 请提供附加条件说明!	
支撑管			
4	2	碳钢, 直径22 mm, 长度150 mm	
	?	其他 请提供附加条件说明!	
护套外径			
5	8	15 mm 陶瓷	
	?	其他 请提供附加条件说明!	
护套材料			
6	L	陶瓷 C 610	
	M	陶瓷 C 799	
	?	其他 请提供附加条件说明!	
表圆直径			
7	0500	500 mm	
	0710	710 mm	
	1000	1000 mm	
		长度以mm为单位, 如: 0850表示850 mm	
连接头部			
8	D	AS (铝) 不可安装一个变送器 (thermal reasons)	
	E	ASZ (铝) 不可安装一个变送器 (thermal reasons)	
	F	ASZ-H (铝) 在头部密封盒内可选择安装一个变送器	
	?	其他 请提供附加条件说明!	
接线盒电气连接			
9	4	M20 × 1.5	
	?	其他 请提供附加条件说明!	
变送器			
10	ZZ	没有	
	TB	接线头部盒内安装	
附加订货信息			
11	YES	NO	
	T	Z	质量证书 参看价格表
12	T	Z	附加文本 请在文本中详细说明!

订货代码:

TC513	-	Z	-	1	2	-	3	-	4	5	6	7	8	9	10	ZZ	-	11	12
<div style="display: flex; justify-content: space-between; align-items: center;"> TC513 - Z - <div style="display: flex; gap: 5px;"> <div style="border: 1px solid black; width: 20px; height: 20px;"></div> <div style="border: 1px solid black; width: 20px; height: 20px;"></div> <div style="border: 1px solid black; width: 20px; height: 20px;"></div> <div style="border: 1px solid black; width: 20px; height: 20px;"></div> <div style="border: 1px solid black; width: 20px; height: 20px;"></div> <div style="border: 1px solid black; width: 20px; height: 20px;"></div> <div style="border: 1px solid black; width: 20px; height: 20px;"></div> <div style="border: 1px solid black; width: 20px; height: 20px;"></div> <div style="border: 1px solid black; width: 20px; height: 20px;"></div> <div style="border: 1px solid black; width: 20px; height: 20px;"></div> <div style="border: 1px solid black; width: 20px; height: 20px;"></div> <div style="border: 1px solid black; width: 20px; height: 20px;"></div> <div style="border: 1px solid black; width: 20px; height: 20px;"></div> <div style="border: 1px solid black; width: 20px; height: 20px;"></div> <div style="border: 1px solid black; width: 20px; height: 20px;"></div> <div style="border: 1px solid black; width: 20px; height: 20px;"></div> <div style="border: 1px solid black; width: 20px; height: 20px;"></div> <div style="border: 1px solid black; width: 20px; height: 20px;"></div> <div style="border: 1px solid black; width: 20px; height: 20px;"></div> <div style="border: 1px solid black; width: 20px; height: 20px;"></div> </div> ZZ - <div style="border: 1px solid black; width: 20px; height: 20px;"></div> <div style="border: 1px solid black; width: 20px; height: 20px;"></div> </div>																			

附加说明: _____

型号TC514 (BM/BMK)一体式热电偶的订货信息

选项号	代码	特征	
		传感元件类型和数量	
	A	1 × K型 (NiCr-Ni)	
	B	2 × K型 (NiCr-Ni)	
	C	1 × J型 (Fe-CuNi)	
	D	2 × J型 (Fe-CuNi)	
1	?	其他	请提供附加条件说明!
		传感元件允许误差	
	2	等级 2 (DIN EN 60 584)	
	1	等级 1 (DIN EN 60 584)	
2	?	其他	请提供附加条件说明!
		测量点	
	1	绝缘	
3	2	不绝缘	
		过程连接	
	ZZ	没有	
	P1	threaded bushing G ½, carbon steel	可调节
	P2	threaded bushing G ¾, carbon steel	可调节
	P3	threaded bushing G 1, carbon steel	可调节
	A1	美断法兰 DIN 43734, malleable cast iron	可调节
	A5	美断法兰带配合法兰 DIN 43734, malleable cast iron	可调节
4	??	其他	请提供附加条件说明!
		护套外径	
	8	15 mm	金属
5	?	其他	请提供附加条件说明!
		护套材料	
	B	碳钢 1.0305	
	C	碳钢 1.0305 瓷釉的	
	5	钢 1.4762	
	3	钢 1.4841	
6	?	其他	请提供附加条件说明!
		内置套管	
	Z	没有	
	L	陶瓷 C 610	
7	?	其他	请提供附加条件说明!
		表圆直径	
	0250	250 mm	
	0355	355 mm	
	0500	500 mm	
	0710	710 mm	
	1000	1000 mm	
8		长度以mm为单位, 如: 0850表示850 mm	
		连接头部	
	1	BS (铝)	不可安装一个变送器 (thermal reasons)
	2	BSZ (铝)	不可安装一个变送器 (thermal reasons)
	3	BSZ-H (铝)	在头部密封盒内可选择安装一个变送器
9	?	其他	请提供附加条件说明!
		接线盒电气连接	
	4	M20 × 1.5	
10	?	其他	请提供附加条件说明!
		变送器	
	ZZ	没有	
11	TB	接线头部盒内安装	
		附加订货信息	
	YES	NO	
12	T	Z	质量证书 参看价格表
13	T	Z	附加文本 请在文本中详细说明!

订货代码:

	1	2	3	4	5	6	7	8	9	10	11	12	13
TC514 - Z -	<input type="text"/>	<input type="text"/>	<input type="text"/>	<input type="text"/>	<input type="text"/>	<input type="text"/>	<input type="text"/>	<input type="text"/>	<input type="text"/>	<input type="text"/>	<input type="text"/>	ZZ -	<input type="text"/>

附加说明: _____

型号TC515 (BK)一体式热电偶的订货信息

选项号	代码	特征	
		传感器类型和数量	
	G	1 × S型 (Pt10%Rh-Pt), 电缆直径 0.35 mm	
	H	2 × S型 (Pt10%Rh-Pt), 电缆直径 0.35 mm	
	K	1 × S型 (Pt10%Rh-Pt), 电缆直径 0.5 mm	
	L	2 × S型 (Pt10%Rh-Pt), 电缆直径 0.5 mm	
1	?	其他 请提供附加条件说明!	
		传感元件允许误差	
	2	等级 2 (DIN EN 60 584)	
	1	等级 1 (DIN EN 60 584)	
2	?	其他 请提供附加条件说明!	
		过程连接	
	ZZ	没有	
	P1	threaded bushing G ½, carbon steel 可调节	
	P2	threaded bushing G ¾, carbon steel 可调节	
	P3	threaded bushing G 1, carbon steel 可调节	
	A1	关断法兰 DIN 43734, malleable cast iron 可调节	
	A5	关断法兰带配合法兰 DIN 43734, malleable cast iron 可调节	
3	??	其他 请提供附加条件说明!	
		支撑管	
	1	碳钢, 直径15 mm, 长度80 mm	
4	?	其他 请提供附加条件说明!	
		护套外径	
	5	10 mm 陶瓷	
5	?	其他 请提供附加条件说明!	
		护套材料	
	L	陶瓷 C 610	
	M	陶瓷 C 799	
6	?	其他 请提供附加条件说明!	
		表圆直径	
	0250	250 mm	
	0355	355 mm	
	0500	500 mm	
	0710	710 mm	
7		长度以mm为单位, 如: 0850表示850 mm	
		连接头部	
	1	BS (铝) 不可安装一个变送器 (thermal reasons)	
	2	BSZ (铝) 不可安装一个变送器 (thermal reasons)	
	3	BSZ-H (铝) 在头部密封盒内可选择安装一个变送器	
8	?	其他 请提供附加条件说明!	
		接线盒电气连接	
	4	M20 × 1.5	
9	?	其他 请提供附加条件说明!	
		变送器	
	ZZ	没有	
10	TB	接线头部盒内安装	
		附加订货信息	
	YES	NO	
11	T	Z	质量证书 参看价格表
12	T	Z	附加文本 请在文本中详细说明!

订货代码:

TC515	-	Z	-	1	2	-	3	-	4	5	6	7	8	9	10	ZZ	-	11	12
-------	---	---	---	---	---	---	---	---	---	---	---	---	---	---	----	----	---	----	----

附加说明: _____

上述仪器仪表的设计、尺寸大小及材质均适合当今技术状况。



WIKA Alexander Wiegand GmbH & Co. KG
 德国威卡AW有限两合公司上海代表处
 威卡国际贸易(上海)有限公司
 地址: 上海西藏中路18号港陆广场1405B-07室
 Tel: 021-53853622, 53853623,
 53852572, 53852573
 Fax: 021-53852575
 E-Mail: wikash@online.sh.cn
 http://www.wika.com.cn