

电阻式温度计 带紧凑型可编程变送器， 型号 TR227

WIKA 样本 TE 60.19

应用

- 机械、设备及容器
- 输电工程
- 空调和制冷系统

功能特性

- 测量范围从-50 °C至 + 250 °C
- 带变送器 (可通过软件编程)
- 紧凑结构设计

描述

这类电阻式温度计为测量液体或气体介质而设计。依靠自身探杆的插入深度和直径，能承受最大36 bar的压力。

所有电子部件都通过抗振测试，能防溅水。针对不同的应用通过订货信息文本可选择相应的探杆插入深度，过程连接和传感元件。

这种型号TR227的电阻式温度计带整体焊接而成的护套，配有可直接安装的带螺纹的过程连接。电路连接可用标准DIN插槽或M12 × 1导线接头。集成可通过软件编程的变送器，输出标准4...20 mA信号，确保输出测量温度值简明、可靠。



电阻式温度计 型号TR227
紧凑结构设计 型号TR227，带颈套

传感器

传感器安装在探杆内部，可更换，内置弹簧。

传感器接线方式

- 3 线制

传感器极限误差

- DIN EN 60 751 A级
- DIN EN 60 751 B级

基准值和极限误差

铂电阻测量基准值和极限误差在DIN EN 60 751中已经规定。Pt100在0 °C标准值是100欧姆，在0...100 °C，温度系数 α 简易规定为：

$$\alpha = 3.85 \cdot 10^{-3} \text{ } ^\circ\text{C}^{-1}$$

DIN EN 60 751采用多项式规定温度和电阻特性关系。此外，这种标准是在摄氏度下的基准值。

级别	极限误差 °C
A	$0.15 + 0.002 \cdot t ^{1)}$
B	$0.3 + 0.005 \cdot t $

1) |t|是温度的绝对值，没有+ -符号

测量探杆

测量探杆不可更换

应用温度范围：-50 ... +250 °C

过程连接

- 外螺纹，材料：不锈钢

护套 Ø mm	外螺纹				
	G ¼ B	G ⅜ B	G ½ B	¼ NPT	½ NPT
3	x	x	x	x	x
6	x	x	x	x	x
6, 锥形端外径3mm	x	x	x	x	x
8	-	x	x	-	x
8, 锥形端外径6至3mm	-	x	x	-	x

护套

- 材料：不锈钢

护套 Ø mm	插入深度 U ₁ mm								
	25	50	75	100	160	200	300	400	500
3	x	-	-	-	-	-	-	-	-
6	-	x	x	x	x	x	x	x	x
6, 锥形端外径3mm	-	x	x	x	-	-	-	-	-
8	-	-	x	x	x	x	x	x	x
8, 锥形端外径6至3mm	-	-	-	x	x	x	x	x	x

颈套

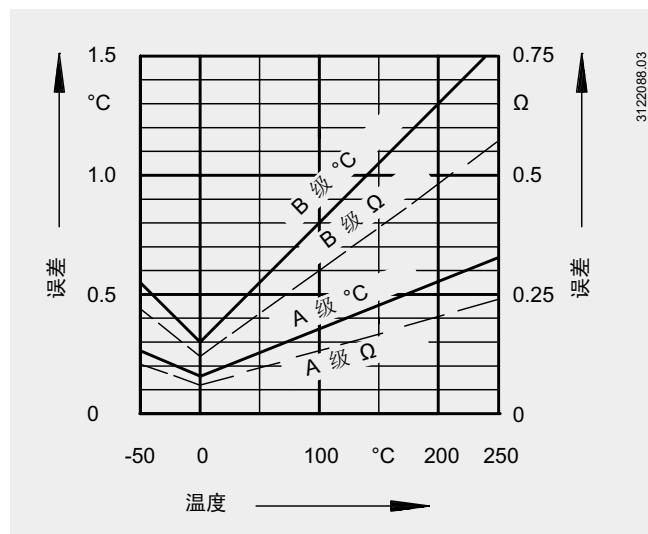
- 材料：不锈钢，自然抛光

- 长度：70 mm

- 直径：9 mm

铂电阻测量基准值和极限误差在DIN EN 60 751中已经规定。

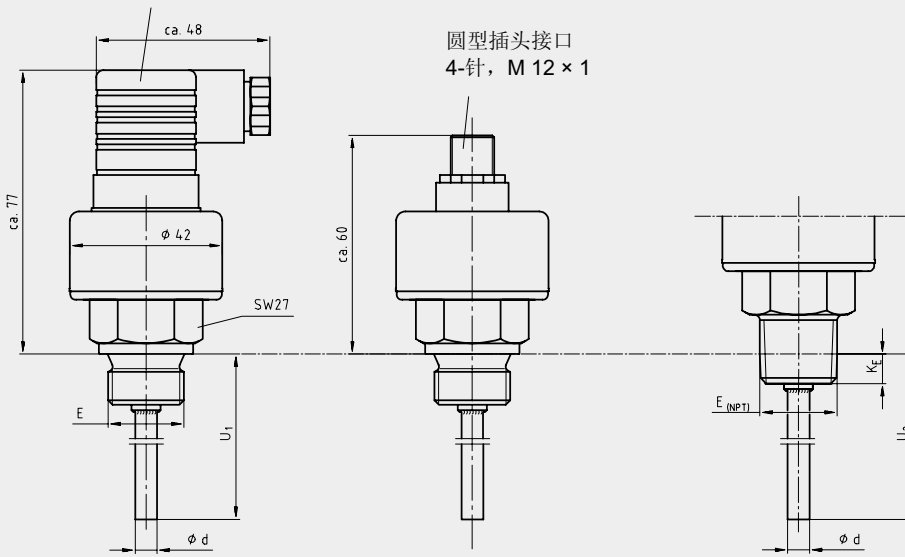
温度 (ITS 90) °C	基准值 Ω	极限误差	
		A 级 °C	B 级 °C
-50	80.31	± 0.25 ± 0.09	± 0.55 ± 0.21
0	100	± 0.15 ± 0.06	± 0.3 ± 0.12
50	119.40	± 0.25 ± 0.09	± 0.55 ± 0.21
100	138.51	± 0.35 ± 0.13	± 0.8 ± 0.30
150	157.33	± 0.45 ± 0.17	± 1.05 ± 0.39
200	175.86	± 0.55 ± 0.2	± 1.3 ± 0.48
250	194.1	± 0.65 ± 0.24	± 1.55 ± 0.56



TR227

L-型插头
DIN EN 175301-803

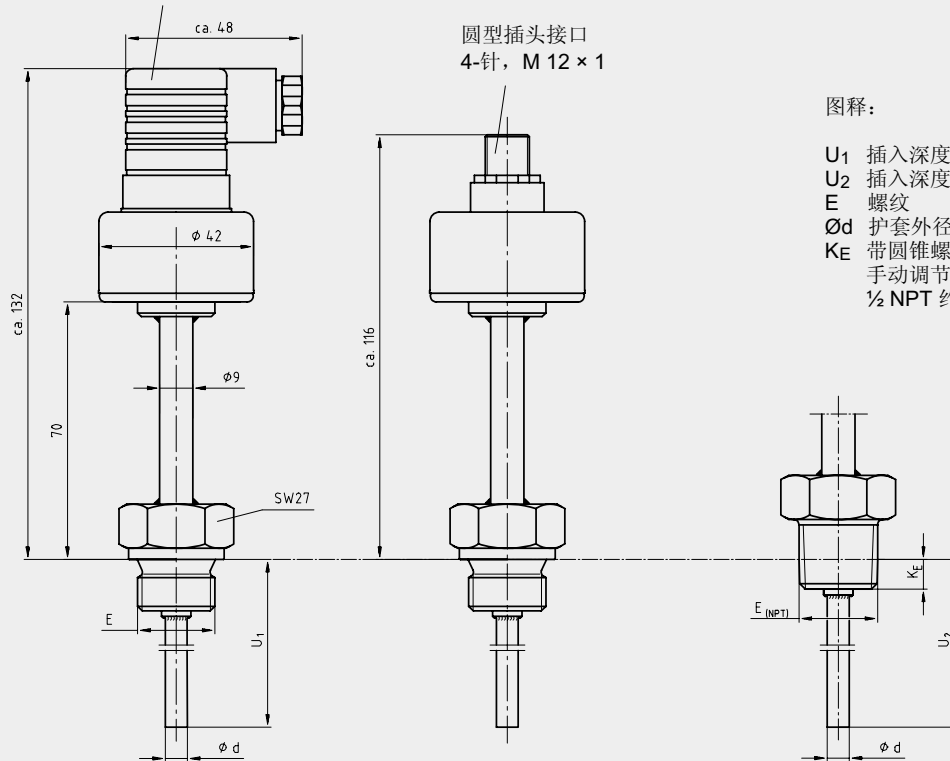
圆型插头接口
4-针, M 12 × 1



TR227, 带颈套

L-型插头
DIN EN 175301-803

圆型插头接口
4-针, M 12 × 1



图释:

- U₁ 插入深度(带圆柱螺纹)
- U₂ 插入深度(带圆锥螺纹)
- E 螺纹
- Ød 护套外径
- KE 带圆锥螺纹
手动调节长度
½ NPT 约 8.1 mm

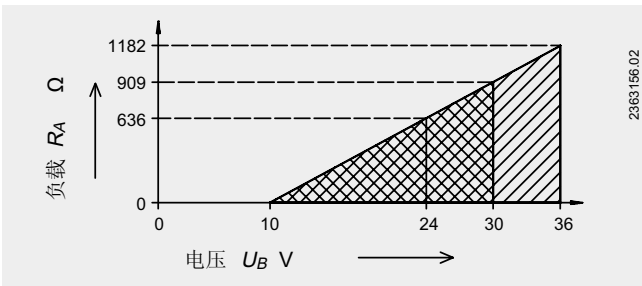
温度计最大测量范围	-50 °C ... +250 °C
变送器最大可调范围	-150 °C ... +850 °C
量程值	最大20 K
测量范围初值, 可设定	-150 °C ... +150 °C
测量范围终值, 可设定	参看第5页图表
标准设定	3-线制, 0 ... 150 °C
传感电流	约0.5 mA
模拟输出	4 ... 20 mA, 2-线制
测量误差按 DIN EN60770, 23 °C ± 5 K	± 0.2 % ¹⁾ (变送器)
线性	按DIN EN 60751标准与温度成线性
线性误差	± 0.1 % ¹⁾
温度系数 T_K	± 0.1 % / 10 K T_a 或 ³⁾ ± 0.15 % / 10 K T_a
零点	± 0.15 % / 10 K T_a
量程	
上升时间 t_{90}	< 1 ms
	< 10 ms
输出信号	可设置: NAMUR 下降范围 < 3.6 mA (标准3 mA)
	NAMUR 下降范围 > 21.0 mA (标准23 mA)
传感器烧毁信号	一般不可设置: NAMUR 下降范围 < 3.6 mA (标准3 mA)
传感器短路信号	
负载电阻 R_A	$R_A \leq (U_B - 10 V) / 0.022 A$ $R_A \Omega$ $U_B V$
负载影响	± 0.05 % / 100 Ω
电源影响	± 0.025 % / V
供电电源	
40 ... 20 mA-回路	DC 10 ... 36 V
输入电源保护	反转电极
最大允许波动	10 % 24 V / 最大负载300 Ω
电磁兼容性 (EMC)	按EMC 89/336/EWG DIN EN 61 326:2002
环境条件	
环境和贮藏温度	标准范围: -40 °C ... +85 °C
特性	
温度单位	可设定: °C, °F, K
数据信息	TAG-No, 描述和信息通过设定存储在变送器中
设置和调校数据	永久存储在EEPROM
防护等级	IP 65 EN 60 529 / IEC 529
重量	约0.2至0.7 kg (依据型号)
尺寸	参看图样

参考测量跨度技术参数的百分比

- 1) 测量跨度低于50 K, 则其它参数要增加0.1 K, 测量跨度高于550 K, 则其它参数要增加0.1 %
- 2) 初值低于0 °C或测量跨度高于800 K, 则为量程的± 0.2 %
- 3) 两者之间较大值

负载图

允许负载取决于回路电源电压



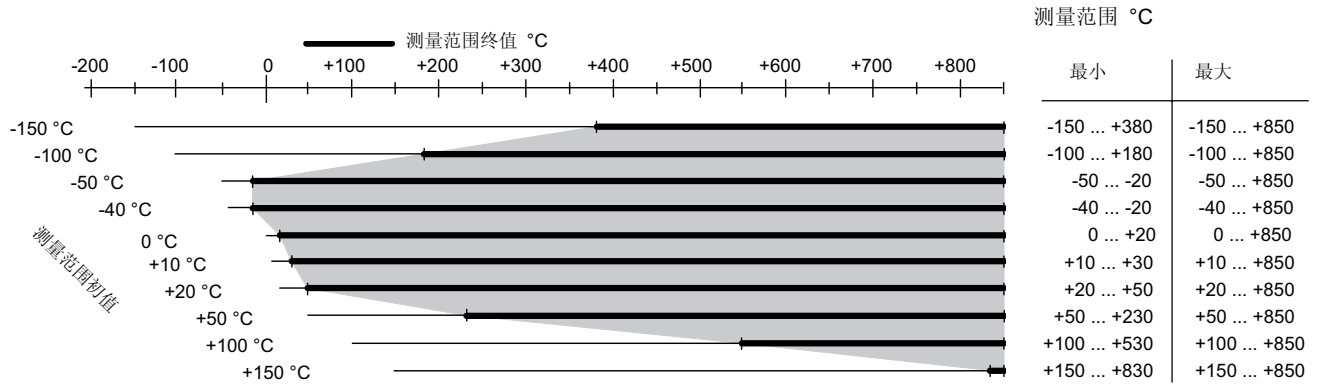
测量范围的初值和测量范围的终值可能的组合方式

测量范围的终值取决于具体的测量范围的初值。如下图所示：

设置软件检验期望测量范围。仅适合允用值。

中间值可设定，最小调节值为0.1 °C

测量范围图表



注意：

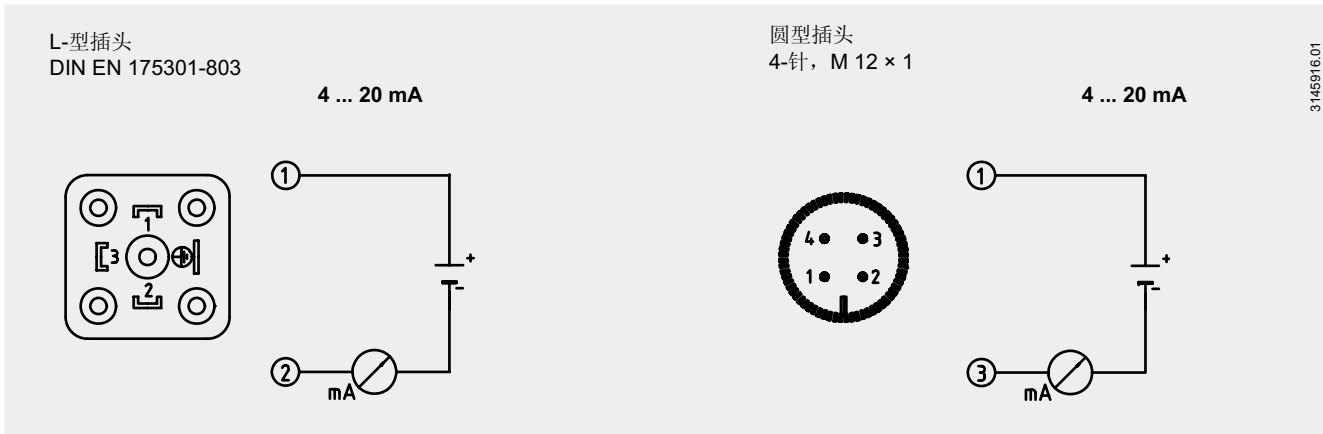
温度计测量范围取决于传感元件的应用范围，而不是取决于变送器的可调节范围。

最小值：-50 °C

最大值：+150 °C (不带颈套)

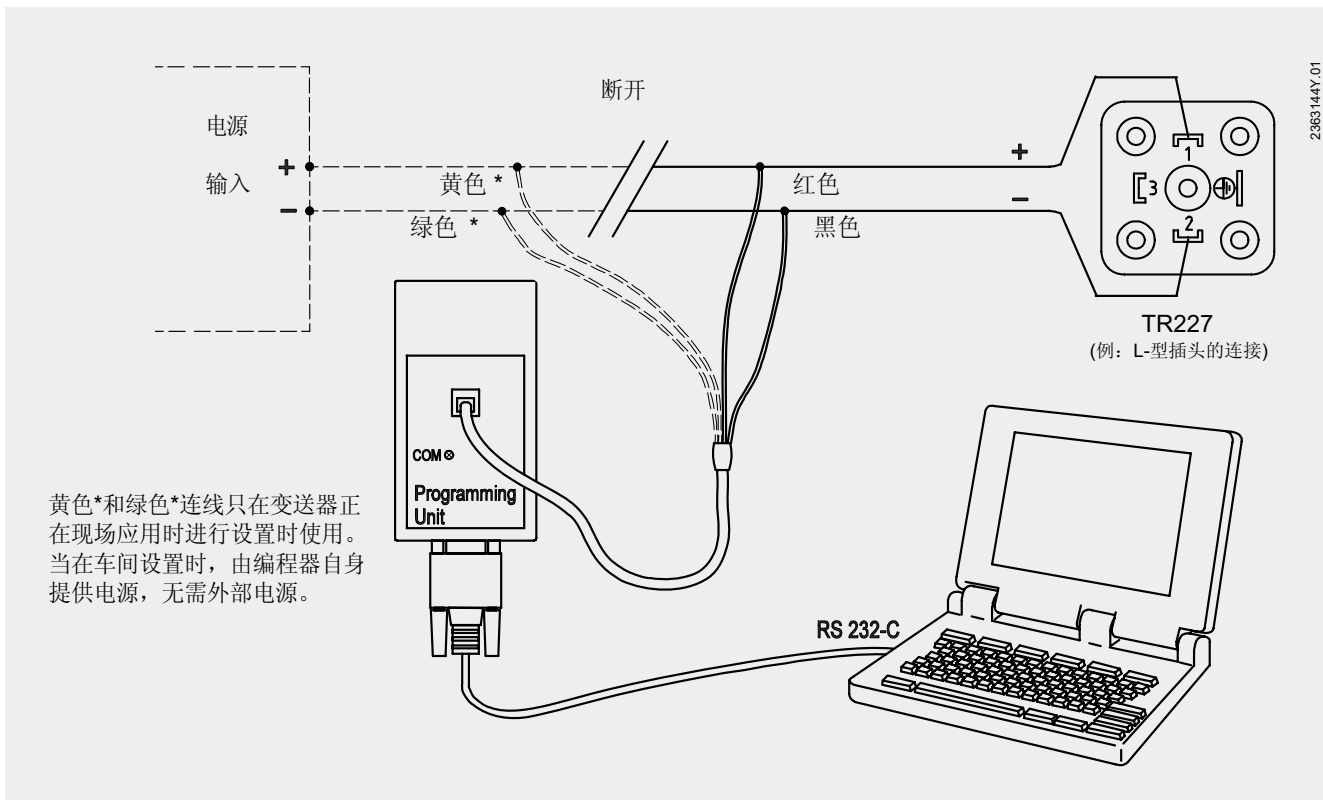
最大值：+250 °C (带颈套)

电气连接



3145916_01

编程器的连接



2363144Y_01

附件

调节设定系统



- ① 连接带Windows界面的PC的编程器，带9 V电池
- ② 连接导线, RS 232-C (9-针 sub-D-插槽)
- ③ 转换插头 (25-针 9-针 sub-D-插槽)
- ④ 两根连接线 编程器 ↔ 变送器
- ⑤ 设置软件 (3.5 " 软盘, 多语言, 在线帮助)
(可以从 WIKA 主页 www.wika.de 上免费下载)

软件设置的截屏 (屏幕演示)



附件 (请另购)	订货代码
T12, T24和TR227调节设定系统	36 34842
设置软件TR227 (3.5 " 软盘) 1)	23 75385

1) 可以从 WIKA 主页 www.wika.de 上免费下载

订货信息

选项号	代码	特征
		传感元件类型和数量
1	T	1 × Pt100 测量范围 -50 °C ... +150 °C
	1	1 × Pt100 测量范围 -50 °C ... +250 °C
		传感元件允许误差
2	B	等级 B (DIN EN 60 751)
	A	等级 A (DIN EN 60 751)
	?	其他 请提供附加条件说明!
		过程连接
3	GD	G ½ B
	GB	G ¼ B
	GC	G ⅜ B
	ND	½ NPT
	NB	¼ NPT
		护套外径
4	L	3 mm 仅适合插入深度为25 mm
	3	6 mm 最小插入深度为50 mm
	M	6 mm, 锥形端外径3 mm 最小插入深度为50 mm
	E	8 mm 最小插入深度为75 mm
	S	8 mm, 锥形端外径6 mm至3 mm 最小插入深度为100 mm
		插入深度
5	0025	25 mm
	0050	50 mm
	0075	75 mm
	0100	100 mm
	0160	160 mm
	0200	200 mm
	0250	250 mm
	0300	300 mm
	0400	400 mm
	0500	500 mm
		颈套长度
6	Z	没有
	1	70 mm
		电气接口
7	A	L-型插头 DIN EN 175301-803
	C	圆型插头, M 12 × 1, 4-针
	?	其他 请提供附加条件说明!
		接头
8	W	标准设计
	?	其他 请提供附加条件说明!
		测量范围
9	EA	-50 °C ... +50 °C
	EH	-50 °C ... +150 °C
	1A	0 °C ... 50 °C
	1B	0 °C ... 80 °C
	1E	0 °C ... 100 °C
	1F	0 °C ... 120 °C
	1H	0 °C ... 150 °C
	1L	0 °C ... 200 °C 仅适合颈套型
	1M	0 °C ... 250 °C 仅适合颈套型
	??	用户指定(请考虑传感元件的测量范围)
		附加订货信息
10	YES	NO
	1	Z 质量证书
11	T	Z 附加文本 请在文本中详细说明!

订货代码:

TR227 - Z	-	1	3	-	3	-	1	4	5	6	7	8	9	-	10	11
-----------	---	---	---	---	---	---	---	---	---	---	---	---	---	---	----	----

附加说明: _____

????????????????????????????????????



WIKA Alexander Wiegand GmbH & Co. KG
 德国威卡AW有限两合公司上海代表处
 威卡国际贸易(上海)有限公司
 地址: 上海西藏中路18号港陆广场1405B-07室
 Tel: 021-53853622, 53853623,
 53852572, 53852573
 Fax: 021-53852575
 E-Mail: wikash@online.sh.cn
 http://www.wika.com.cn