

Detector de gas

Basado en la tecnología de infrarrojos

Modelo GIR-10

Hoja técnica WIKA SP 62.02

Aplicaciones

- Detección y cuantificación de las fugas en instalaciones con gas SF₆
- Determinación de la tasa de fuga para la inspección final de instalaciones cargadas con gas SF₆

Características

- Detección de concentraciones ínfimas de hasta 0,6 ppm_v
- Reacciona exclusivamente ante la presencia del gas SF₆ y es, por lo tanto, insensible a la humedad y a los compuestos orgánicos volátiles (VOC) habituales
- Fácil manejo
- Rápido tiempo de reacción
- Calibración desde fábrica con gases de prueba certificados

Descripción

El detector de gas modelo GIR-10 se utiliza para la detección de las más pequeñas concentraciones de gas SF₆ y, por lo tanto, es ideal para detectar la ubicación y el tamaño de las fugas.

Tecnología de infrarrojos

El GIR-10, que se basa en la tecnología de infrarrojos no dispersivos (NDIR), ofrece tiempos de respuesta rápidos y valores medidos fiables incluso en caso de pequeñas fugas.

Manejo fácil

Este dispositivo destaca por un manejo fácil y una buena legibilidad. Tanto el dispositivo portátil como la caja de la consola están equipados con una pantalla digital de fácil lectura. Por lo tanto, los valores actuales de gas SF₆ se pueden leer desde cualquier posición.

La detección de fugas se realiza mediante un dispositivo portátil, en el cual se encuentra un cuello de cisne móvil con entrada para gases en la parte frontal. Un filtro reemplazable impide la aspiración de partículas, protegiendo de ese modo el sensor de infrarrojos.



Detector de gas modelo GIR-10

Una bomba en la caja de la consola procura un flujo continuo de la mezcla de gases aspirada a través de la cámara de prueba del sensor de infrarrojos.

Si el gas SF₆ está ya presente en bajas concentraciones en el entorno de medición, este desplazamiento se puede tarar a 0 ppm_v en el dispositivo. La detección de fugas se simplifica, ya que cada valor de medición mayor que 0 ppm_v indica una fuga.

Según la versión, el modelo GIR-10 envía una alarma acústica cuando se supera una concentración definida.

Measuring principle

Tecnología de infrarrojo no dispersivo (NDIR)

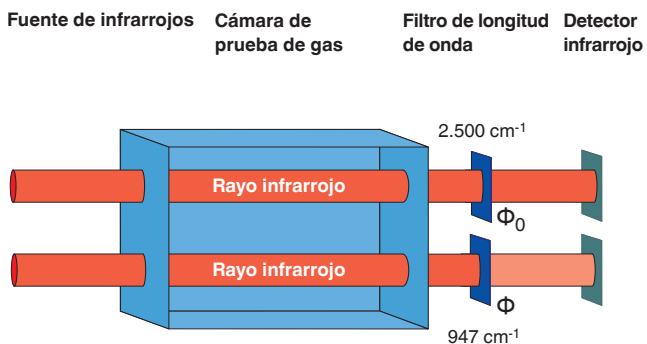
Los sensores de infrarrojos no dispersivos son sensores ópticos que se utilizan a menudo en el análisis de gases.

Los componentes principales son la fuente de infrarrojos, una cámara de prueba de gases, un filtro de longitud de onda y un detector infrarrojo.

En el detector de gas modelo GIR-10, el aire aspirado es bombeado a través de la cámara de muestras.

La concentración de gas SF₆ se determina electro-ópticamente por medio de la absorción de SF₆ a 947cm⁻¹.

La señal de salida del detector es directamente proporcional a la absorción de la luz infrarroja en el número de onda específico. El GIR-10 no necesita consumibles y no necesita mantenimiento dentro del ciclo de calibración.

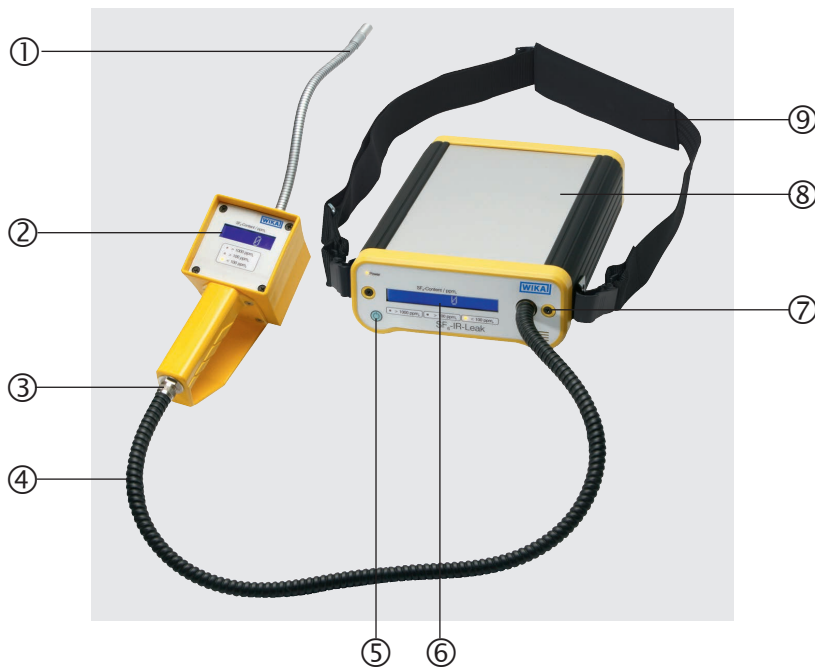


Ley de Lambert-Beer

$$A = -\lg \frac{\Phi}{\Phi_0} = \varepsilon \cdot c \cdot l$$

- A: Absorción
- Φ: Intensidad luminosa tras absorción de gas SF₆
- Φ₀: Intensidad luminosa sin absorción
- ε: Coeficiente de extinción
- c: Concentración
- l: Longitud de la cámara irradiada (cámara de prueba de gases)

Estructura del instrumento



- ① Entrada de gas con filtro de partículas
- ② Indicador digital portátil
- ③ Conexión del flexible al portátil
- ④ Flexible de conexión
- ⑤ Interruptor de encendido/apagado, ajuste del punto cero
- ⑥ Indicador digital caja de la consola
- ⑦ Conexión del flexible a la caja de la consola
- ⑧ Caja de la consola
- ⑨ Correa de hombro

Datos técnicos

Especificaciones generales	
Principio de medición	Tecnología de infrarrojo no dispersivo (NDIR)
Alimentación de corriente	<ul style="list-style-type: none"> ■ Batería recargable de iones de litio para aprox. 8 h de funcionamiento ■ Cargador: AC 100 ... 265 V, 50/60 Hz
Ciclo de calibración	Al cabo de 1.200 horas de funcionamiento o cada 2 años como máximo
Rangos de temperatura admisibles	
Temperatura de almacenamiento	-10 ... +60 °C
Temperatura de servicio	0 ... 50 °C
Dimensiones	
Consola	285 x 195 x 80 mm
Instrumento portátil	210 x 110 x 90 mm
Peso	
Consola	2,5 kg
Instrumento portátil	0,5 kg

Especificaciones del sensor (versión para gas SF ₆ , 0 ... 2.000 ppm _v)	
Campo de aplicación	Detección de fugas
Medio medido	Gas SF ₆
Rango de medición	0 ... 2.000 ppm _v
Límite de detección ¹⁾	3 ppm _v
Tasa de fuga demostrable (calculada)	3 g/año (corresponde a 1,81 x 10 ⁻⁵ mbar x L/s)
Exactitud ²⁾	
≤ 100 ppm _v	±3 ppm _v
≥ 100 ... ≤ 2.000 ppm _v	±2 % del valor final
Resolución	1 ppm _v
Unidades de medición	ppm _v , g/y, cc/s
Tiempo de reacción T90	< 1 segundo
Señal de alarma	Visual y audible

- 1) Sin sensibilidad cruzada a los compuestos orgánicos volátiles típicos (VOC).
No hay influencia de la humedad del aire entre 0 ... 95 % h. r. (sin condensación).
- 2) una deriva máxima de 0,05 % por mes

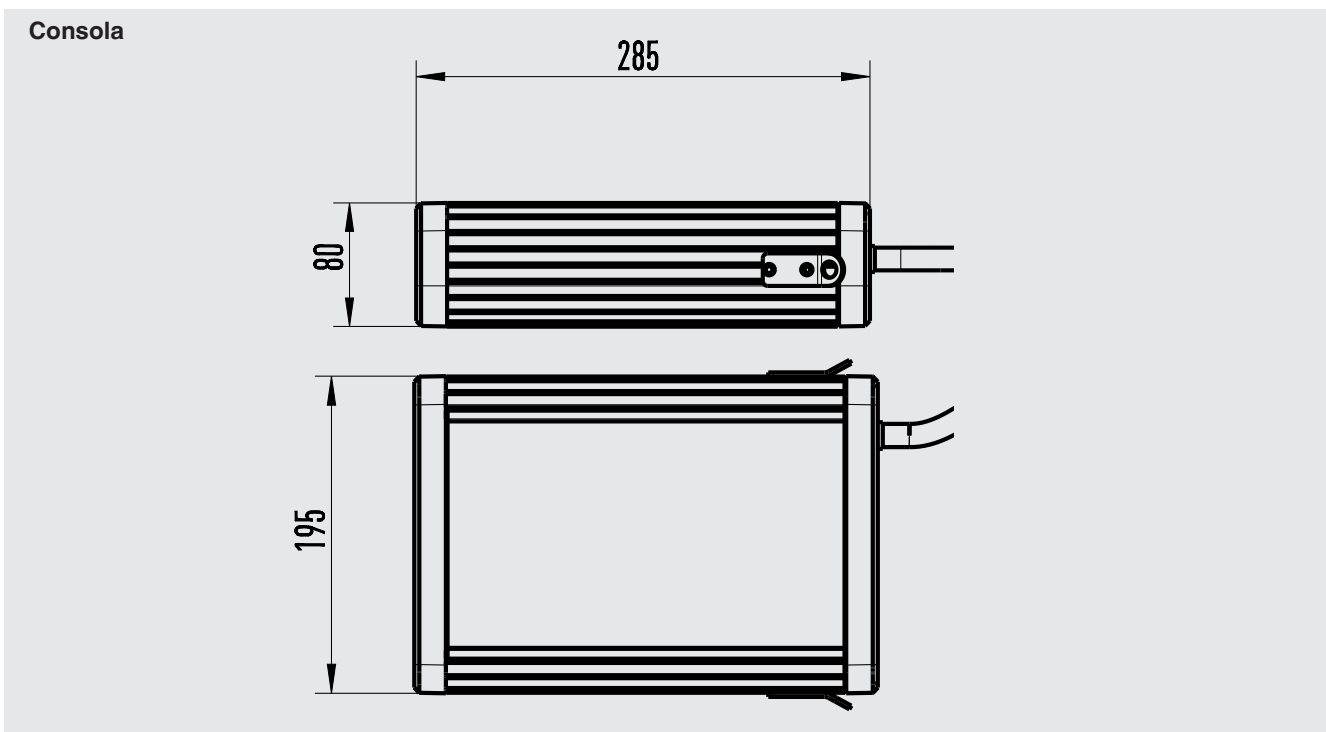
Especificaciones del sensor (versión para gas SF ₆ , 0 ... 50 ppm _v)	
Campo de aplicación	Prueba de fuga integral
Medio medido	Gas SF ₆
Rango de medición	0 ... 50 ppm _v
Límite de detección ¹⁾	0,6 ppm _v
Tasa de fuga demostrable (calculada)	0,34 g/año (corresponde a 1,81 x 10 ⁻⁶ mbar x L/s)
Exactitud	
≤ 10 ppm _v	±0,5 ppm _v
> 10 ppm _v	±2 %
Resolución	0,1 ppm _v
Unidades de medición	ppm _v , g/y, cc/s
Tiempo de reacción T90	< 12 segundos
Señal de alarma	Visual y audible

- 1) Sin sensibilidad cruzada a los compuestos orgánicos volátiles típicos (VOC).
No hay influencia de la humedad del aire entre 0 ... 95 % h. r. (sin condensación).

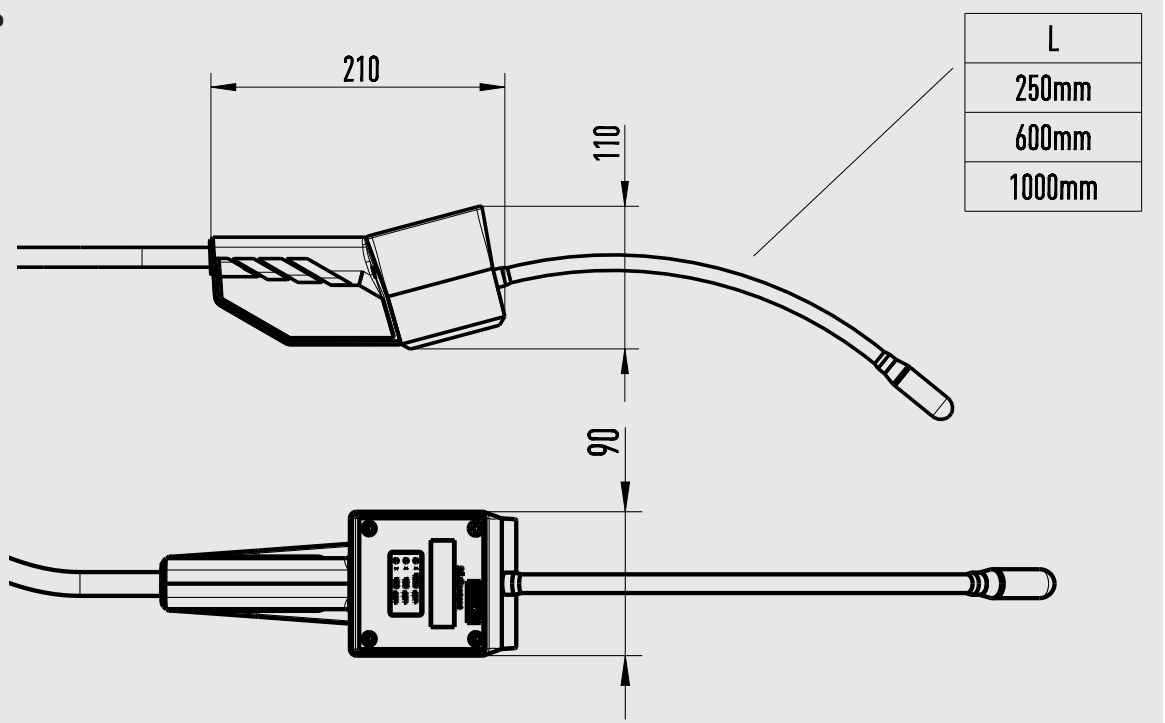
Especificaciones del sensor (versión CO2, 0 ... 500 ppm _v (Aire Limpio/Aire Seco))	
Campo de aplicación	Prueba de fuga integral
Medio medido	Aire limpio/Aire seco/CO2
Rango de medición	0 ... 500 ppm _v
Límite de detección ¹⁾	10 ppm _v
Tasa de fuga demostrable (calculada)	3,43 g/año (corresponde a $1,81 \times 10^{-5}$ mbar x L/s)
Exactitud	400 ppm _v ±50 ppm _v
Resolución	1 ppm _v
Unidad de medición	ppm _v
Tiempo de reacción T90	< 1 segundo
Señal de alarma	Visual

1) Sin sensibilidad cruzada a los compuestos orgánicos volátiles típicos (VOC).
No hay influencia de la humedad del aire entre 0 ... 95 % h. r. (sin condensación).

Dimensiones en mm



Instrumento portátil



Accesorios y piezas de recambio

Descripción	Código
Filtro de partículas	14005140
Tapa de filtro transparente	14005999
Junta tórica	14004754
Punta de medición con aguja de inyección	14093643
Bolsa de muestreo, 5 litros	14029961

Información para pedidos

Modelo / Rango de medición / Unidad / Accesorios y repuestos

© 2013 WIKA Alexander Wiegand SE & Co.KG, todos los derechos reservados.
Los datos técnicos descritos en este documento corresponden al estado actual de la técnica en el momento de la publicación.
Nos reservamos el derecho de modificar los datos técnicos y materiales.



Instrumentos WIKA, S.A.U.
C/Josep Carner, 11-17
08205 Sabadell (Barcelona)/España
Tel. +34 933 9386-30
Fax +34 933 9386-66
info@wika.es
www.wika.es