

## Pressostato compacto OEM Projeto miniatura, design em latão Modelo PSM05

Folha de dados WIKA PV 34.85

### Aplicações

- Fabricante de máquinas e equipamentos
- Pneumática
- Meio: ar comprimido, fluidos e gases neutros

### Características especiais

- Confiabilidade e custo otimizado
- Design compacto
- Projeto miniatura design em latão
- 10<sup>6</sup> ciclos de comutação



Pressostato compacto OEM, projeto miniatura, design em latão, modelo PSM05

### Descrição

O modelo PSM05, pressostato roscado com diafragma é capaz de abrir ou fechar um circuito, seja na subida ou na descida da pressão medida. Uma rosca de ajuste habilita configuração local fácil e conveniente do ponto de atuação requerido. Opcionalmente, a WIKA oferece aos clientes a configuração dos pontos de contato pela fábrica.

Com o pequeno tamanho de instalação o pressostato é especialmente interessante para clientes com requisitos de pouco espaço. Esta vantagem traz viabilidade ao PSM05 especialmente quando o custo-benefício é importante.

O pressostato modelo PSM05 é utilizado em aplicações com ar comprimido, fluidos e gases neutros. Assim o pressostato é principalmente utilizado na fabricação de máquinas, construção de plantas e indústria pneumática, mas também em aplicações gerais da indústria.

## Construção padrão

### Caixa

Latão

### Reprodutibilidade

±5 % do valor final da escala

### Temperatura de operação

Ambiente: -25 ... +85 °C

Processo: -25 ... +85 °C

### Conexão ao processo

Latão

G 1/8

### Elemento de medição

Diafragma com mola de compressão

### Vedação

Diafragma: NBR

### Contatos elétricos

Chave de ação lenta, contatos banhados a prata

### Função de chaveamento

Selecionável: Normalmente aberto, normalmente fechado

### Capacidade de medição

Tensão de chaveamento: DC / AC 42 V

Corrente de chaveamento: 2 A

### Conexão elétrica

Terminal tipo Lâmina 2 x 6,3 x 0,8

### Frequência de chaveamento

máx. 200/min

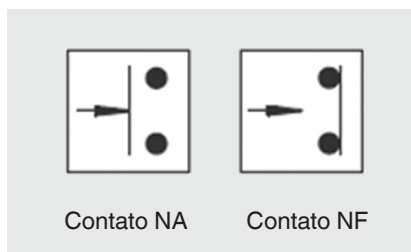
### Vida útil

> 1 x 10<sup>6</sup> ciclos de chaveamento

### Grau de proteção

IP 00

### Configuração de atuação



### Faixas de configuração, pressão máx. de operação, princípio de medição, histerese

Faixas de atuação em bar	Pressão máx. de operação em bar	Princípio de medição	Histerese
0,3 ... 2	2	Diafragma	< 10 %
1 ... 10	10	Diafragma	< 10 %

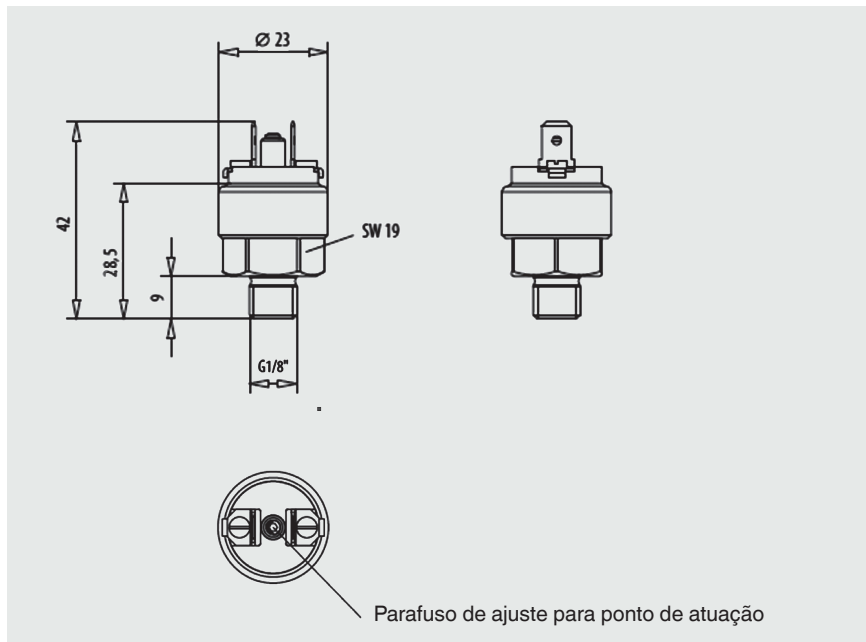
## Opções

- Configurações de fábrica do ponto de chaveamento
- Outros materiais sob consulta
- Maior resistência à temperatura sob consulta
- Contatos banhados a ouro
- Outras conexões ao processo sob consulta

**OBSOLETE**

## Dimensões em mm

### Construção padrão



### Informações para cotações

Modelo / Faixa de configuração / Função de chaveamento / Conexão ao processo / Vedação / Conexão elétrica / Opções

© 2014 WIKA Alexander Wiegand SE & Co. KG, todos os direitos são reservados.  
Especificações e dimensões apresentadas neste folheto representam a condição de engenharia no período da publicação.  
Modificações podem ocorrer e materiais especificados podem ser substituídos por outros sem aviso prévio.

WIKA folha de dados PV 34.85 · 02/2014

Página 3 de 3



**WIKAL do Brasil Ind. e Com. Ltda.**  
Av. Ursula Wiegand, 03  
Polígono Industrial  
18560-000 Iperó - SP / Brasil  
Tel. +55 15 3459-9700  
Fax +55 15 3266-1196  
vendas@wika.com.br  
www.wika.com.br