

Manometr z rurką Bourdona i z urządzeniem kontaktowym Dla procesów przemysłowych, NS 100 i 160 Modele PGS23.100 i PGS23.160

Karta katalogowa WIKA PV 22.02

Inne zatwierdzenia patrz
strona 8**switchGAUGE**

Zastosowanie

- Sterowanie i regulacja procesami przemysłowymi
- Monitorowanie instalacji i przełączanie obwodów elektrycznych
- Do gazów, mediów ciekłych i agresywnych, które nie są lepkie i krystalizujące, jak również do pracy w środowisku agresywnym
- Przemysł chemiczny, petrochemiczny, górniczy, morski, elektrownie, technologia ochrony środowiska, inżynieria mechaniczna oraz budowa dużych instalacji przemysłowych

Specjalne właściwości

- Do 4 styków przełączających w jednym urządzeniu
- Manometry z wypełnieniem do wysokich i dynamicznych pulsacji ciśnienia oraz wibracji
- Urządzenia z kontaktami indukcyjnymi do stref wybuchowych
- Urządzenia z kontaktem przełączającym do zastosowań PLC
- Urządzenie opcjonalne w wykonaniu bezpiecznym S3 wg EN 837

Opis

switchGAUGE model PGS23.1x0 znajduje zastosowanie wszędzie tam gdzie ciśnienie procesu musi być wskazane na miejscu z jednoczesnym zamykaniem lub otwieraniem obwodu elektrycznego.

Elektryczne urządzenia kontaktowe powodują zamknięcie lub otwarcie elektrycznego obwodu sterowania w zależności od miejsca, w którym znajduje się wskazówka urządzenia pomiarowego. Punkt aktywacji styku jest regulowany w pełnym zakresie podziałki skali (patrz DIN 16085). Zwykle styki są instalowane za tarczą, a w niektórych przypadkach do tarczy. Mechanizm styku nie powoduje zakłóceń odchylenia wskazówki urządzenia (wskazówka rzeczywistej wartości).

Możliwość regulacji nastawy wartości wymaganej za pomocą klucza z przodu obudowy.



**Model PGS23.100 z urządzeniem kontaktowym
model 831.1**

Urządzenia kontaktowe składają się z szeregu styków, które można ustawić dokładnie w tym samym punkcie nastawy. Uruchomienie styków następuje, gdy występuje górne lub dolne odchylenie wskazówki od wybranej wartości.

Manometry są wykonane zgodnie z normą DIN 16085, są w pełni zgodne z normą EN 837-1 i spełniają wszystkie normy oraz regulacje dotyczące lokalnego pomiaru ciśnienia w zbiornikach.

Dostępne są magnetyczne, indukcyjne, kontaktronowe i elektryczne urządzenia kontaktowe. Indukcyjne urządzenia kontaktowe mogą być stosowane w obszarach Ex. Do bezpośredniej kontroli programowalnych sterowników (PLC) odpowiednie są kontakty elektroniczne i kontaktronowe.

Dane techniczne

Modele PGS23.100 i PGS23.160	
Rozmiar nominalny w mm	<ul style="list-style-type: none"> ■ 100 ■ 160
Klasa dokładności	1,0
Zakres pomiarowy	0 ... 0,6 bar [0 ... 8,7 psi] bis 0 ... 1 600 bar [0 ... 23.206 psi] Dostępne inne jednostki (np. psi, kPa) lub równoważność w innych jednostkach pomiaru ciśnienia lub w próżni
Skala	Pojedyncza Opcjonalnie: Podwójna skala
Ciśnienie robocze	
Stałe	Pełna wartość skali
Zmienne	0,9 x pełna wartość skali
Pomiar chwilowy	1,3 x pełna wartość skali
Położenie przyłącza	<ul style="list-style-type: none"> ■ Radialne dolne ■ Tylne ekscentryczne dolne
Przyłącze procesowe	<ul style="list-style-type: none"> ■ G ½ B ■ G ¼ B ■ G ⅜ B ■ ½ NPT ■ M20 x 1,5 inne na zapytanie
Dopuszczalna temperatura ¹⁾	
Medium	Maks. +200 °C [+392 °F] bez płynu wypełniającego Maks. +100 °C [+212 °F] z wypełnieniem
Otoczenie	-20 ... +60 °C [-4 ... 140 °F]
Błąd temperaturowy	Gdy temperatura elementu ciśnieniowego różni się od temperatury odniesienia (+20 °C): max. ±0,4 %/10 K rzeczywistej wartości skali
Obudowa	<ul style="list-style-type: none"> ■ Wersja S1 wg EN 837: z korkiem odpowietrzającym z tyłu obudowy ■ Wersja bezpieczna S3 wg EN 837: z litą przegrodą przednią (Solidfront) i zabezpieczeniem przeciwwybuchowym z tyłu
Wypełnienie obudowy	bez Opcjonalnie: Obudowa z wypełnieniem
Materiał części zwilżanych	
Przyłącze procesowe, element pomiarowy	Stal nierdzewna 316L, opcjonalnie: monel (model PGS26)
Materiał części niezwilżanych	
Budowa, mechanizm, obejm	Stal nierdzewna
Podzielnia	Białe aluminium z czarną skalą
Wskazówka	Czarne aluminium
Wskazówka nastawna	Aluminium, czerwone
Szyba	Szyba wielowarstwowa bezpieczna
Stopień ochrony wg IEC/EN 60529	IP65 ²⁾ Opcjonalnie: IP66
Przyłącze elektryczne	Skrzynka zaciskowa PA 6, czarna Wg VDE 0110 grupa izolacyjna C/250 V Dławik kablowy M20 x 1,5 Obciążenie rozciągające 6 śruby zaciskające + PE dla przekroju przewodu 2,5 mm ² Wymiary patrz strona 9 inne na zapytanie

1) W obszarach zagrożonych wybuchem obowiązują tylko dopuszczalne temperatury dla kontaktu 831 (patrz strona 5). Nie należy przekraczać wartości granicznych na urządzeniu (szczegóły patrz instrukcja obsługi). W zależności od potrzeby należy zastosować element chłodzący (np. rurkę syfonową itd.)

2) Stopień ochrony IP54 przy wersji bezpiecznej i z przyłączem tylnym ekscentrycznym dolnym.

Urządzenia kontaktowe

Magnetyczne urządzenie kontaktowe model 821

- Nie wymaga jednostki sterującej i źródła zasilania
- Bezpośrednie przełączanie do 250 V, 1 A
- Maksymalnie 4 kontakty przełączające w jednym urządzeniu

Indukcyjne urządzenie kontaktowe model 831

- Zastosowanie do strefy zagrożonej wybuchem z odpowiednią jednostką sterującą (model 904.xx)
- Długi okres użytkowania poprzez czujniki bezdotykowe
- Bardzo mały wpływ na dokładność urządzenia pomiarowego
- Przełącznik odporny na uszkodzenia w wysokich zakresach przełączania
- Nieodporny na działania środowiska korozyjnego
- Dostępny również w wersji bezpiecznej
- Maksymalnie 3 kontakty przełączające w jednym urządzeniu pomiarowym

Elektroniczne urządzenia kontaktowe model 830 E

- Do bezpośredniej kontroli programowalnych sterowników (PLC)
- Wersja 2-przewodowa (opcjonalnie: 3-przewodowa)
- Długi okres użytkowania poprzez czujniki bezdotykowe
- Bardzo mały wpływ na dokładność urządzenia pomiarowego
- Przełącznik odporny na uszkodzenia w wysokich zakresach przełączania
- Nieodporny na działania środowiska korozyjnego
- Maksymalnie 3 kontakty przełączające w jednym urządzeniu pomiarowym

Przełącznik kontaktronowy model 851

- Nie wymaga jednostki sterującej i źródła zasilania
- Bezpośrednie przełączanie do 250 V, 1 A
- Do bezpośredniej kontroli programowalnych sterowników (PLC)
- Przełączniki bezdotykowe
- NS 100: maksymalnie dwa zamienne styki przełączające w urządzeniu
NS 160: maksymalnie dwa zamienne styki przełączające w urządzeniu (napięcie przełączania AC < 50 V i DC < 75 V, nastawa kontaktu z zewnątrz niemożliwa)

Funkcja przełączania

Funkcja przełączania styków oznaczona jest cyframi 1, 2 lub 3.

Model 8XX.1:	Zamknięty (zgodnie z ruchem wskazówek zegara)
Model 8XX.2:	Otwarty (zgodnie z ruchem wskazówek zegara)
Model 821.3 i 851.3:	Zamiennie; po osiągnięciu danego punktu obwód będzie otwierany lub zamykany

Więcej informacji na temat urządzeń kontaktowych w karcie katalogowej AC 08.01

Inne wersje

- Kontakt model 821 z oddzielną pętlą prądową
- Kontakt model 821 przełączający (otwarcie i zamknięcie jednocześnie dla tego samego punktu przełączania)
- Kontakt model 821 z opornością równoległą (47 kΩ i 100 kΩ do monitorowania ciągłości obwodu)
- Specjalny materiał dla kontaktu 821, stop platyny z irydem oraz stop złota i srebra
- Kontakt z ustawionym punktem przełączania, bez blokady regulacji kontaktu
- Kontakt nastawny z plombą zabezpieczającą
- Klucz do ustawiania urządzenia kontaktowego bez możliwości odłączenia
- Wtyczka (zamiast skrzynki zaciskowej)

Dane techniczne magnetycznego urządzenia kontaktowego model 821

Rozpiętość pomiarowa	Średnica	Maks. liczba styków	Zakres natężenia prądu przełączania I	Wersja przełącznika ¹⁾
≤ 1,0 bar	100, 160	1	0,02 ... 0,3 A	L
> 1,0 bar	100, 160	1	0,02 ... 0,6 A	S
≤ 1,6 bar	100, 160	2	0,02 ... 0,3 A	L
> 1,6 bar	100, 160	2	0,02 ... 0,6 A	S
≤ 4,0 bar	100	3 lub 4	0,02 ... 0,3 A	L
> 4,0 bar	100	3 lub 4	0,02 ... 0,6 A	S
≤ 2,5 bar	160	3 lub 4	0,02 ... 0,3 A	L
> 2,5 bar	160	3 lub 4	0,02 ... 0,6 A	S

1) Konstrukcja cewki stykowej: Wersja „L” = lekka, wersja „S” = ciężka

Zalecany zakres nastawy kontaktów wynosi 25 ... 75 % skali (0 ... 100 % na zapytanie).

Materiał styku (standardowy): Srebro-nikiel, pozłacane

Nastawa kontaktów

Zalecana minimalna odległość między 2 kontaktami wynosi 20% zakresu.

Histereza przełączania wynosi 2 ... 5 % (typowe).

Charakterystyka	Urządzenia bez wypełnienia		Urządzenia wypełnione	
	Obciążenie omowe		Obciążenie omowe	
	Wersja przełącznika „S”	Wersja przełącznika „L”	Wersja przełącznika „S”	Wersja przełącznika „L”
Nominalne napięcie robocze U_{eff}	≤ 250 V		≤ 250 V	
Nominalne natężenie robocze				
Prąd załączający	≤ 1,0 A	≤ 0,5 A	≤ 1,0 A	≤ 0,5 A
Prąd wyłączający	≤ 1,0 A	≤ 0,5 A	≤ 1,0 A	≤ 0,5 A
Prąd stały	≤ 0,6 A	≤ 0,3 A	≤ 0,6 A	≤ 0,3 A
Moc przełączania	≤ 30 W / ≤ 50 VA		≤ 20 W / ≤ 20 VA	

Zalecane obciążenie kontaktu przy obciążeniu rezystancyjnym i indukcyjnym

Napięcie robocze	Urządzenia bez wypełnienia			Urządzenia wypełnione		
	Obciążenie omowe		Obciążenie indukcyjne	Obciążenie omowe		Obciążenie indukcyjne
	Natężenie prądu stałe	Natężenie prądu zmienne	$\cos \varphi > 0,7$	Natężenie prądu stałe	Natężenie prądu zmienne	$\cos \varphi > 0,7$
DC 220 V / AC 230 V	100 mA	120 mA	65 mA	65 mA	90 mA	40 mA
DC 110 V / AC 110 V	200 mA	240 mA	130 mA	130 mA	180 mA	85 mA
DC 48 V / AC 48 V	300 mA	450 mA	200 mA	190 mA	330 mA	130 mA
DC 24 V / AC 24 V	400 mA	600 mA	250 mA	250 mA	450 mA	150 mA

Dane techniczne indukcyjnego urządzenia kontaktowego model 831

Rozpiętość pomiarowa	Średnica	Wersja obudowy	Maks. liczba styków
0,6 bar	100, 160	S1	1
0,6 bar	160	S3	1
1,0 bar	100, 160	S1	2
1,0 bar	100	S3	1
1,0 bar	160	S3	2
≥ 1,6 bar	100, 160	S1, S3	3

Legenda:

S1 = wersja standardowa, z korkiem odpowietrzającym (wg EN 837)

S3 = wersja bezpieczna, lita przegroda (wg EN 837)

Zalecany zakres regulacji kontaktów 10 ... 90 % skali (0 ... 100 % na zapytanie).

Nastawa kontaktów na identyczną wartość zadaną

Maksymalnie 2 kontakty mogą być ustawione na identyczną wartość zadaną. Przy wersji z 3 kontaktami jest to nie możliwe. Lewy (1.) lub prawy (3.) styk nie może być zgodny z wartością zadaną innego 2 kontaktu. Wymagane przesunięcie wynosi około 30 °, opcjonalnie na prawo lub w lewo.

Dostępne wykonania

- 831-N
- 831-SN, wersja bezpieczna ¹⁾
- 831-S1N, wersja bezpieczna ¹⁾, odwrócony sygnał

1) Tylko z odpowiednią jednostką sterującą (model 904.3x)

Dopuszczalna temperatura robocza

T6	T5 ... T1	T135°C
-20 ... +60 °C	-20 ... +70 °C	-20 ... +70 °C

Więcej informacji na temat obszarów wybuchowych patrz instrukcja obsługi.

Wzmacniacz przełączania i jednostka sterująca

Model	Wersja	Wersja Ex
904.28 KFA6 - SR2 - Ex1.W	1 styk	tak
904.29 KFA6 - SR2 - Ex2.W	2 styk	tak
904.30 KHA6 - SH - Ex1	1 styk	tak - technika bezpieczna
904.33 KFD2 - SH - Ex1	1 styk	tak - technika bezpieczna
904.25 MSR 010-I	1 styk	nie
904.26 MSR 020-I	2 styk	nie
904.27 MSR 011-I	sterowanie dwupunktowe	nie

Dane techniczne elektronicznego urządzenia kontaktowego model 830 E

Rozpiętość pomiarowa	Średnica	Wersja obudowy	Maks. liczba styków
0,6 bar	100, 160	S1	1
0,6 bar	160	S3	1
1,0 bar	100, 160	S1	2
1,0 bar	100	S3	1
1,0 bar	160	S3	2
≥ 1,6 bar	100, 160	S1, S3	2

Legenda:

S1 = wersja standardowa, z korkiem odpowietrzającym (wg EN 837)

S3 = wersja bezpieczna, lita przegroda (wg EN 837)

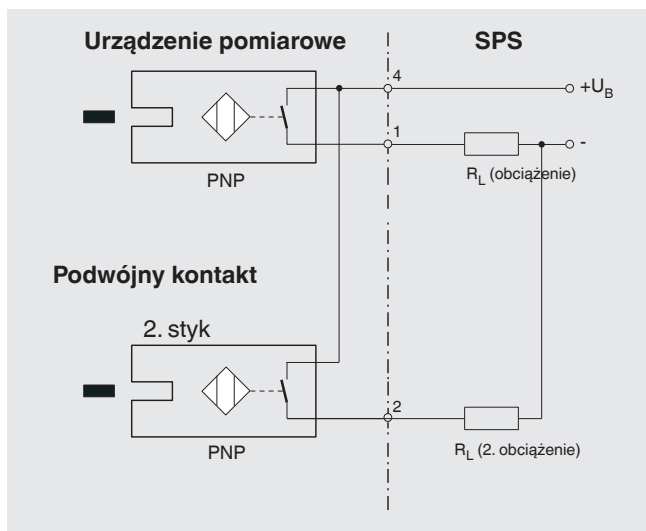
Zalecany zakres regulacji kontaktów 10 ... 90 % skali (0 ... 100 % na zapytanie).

Nastawa kontaktów na identyczną wartość zadaną

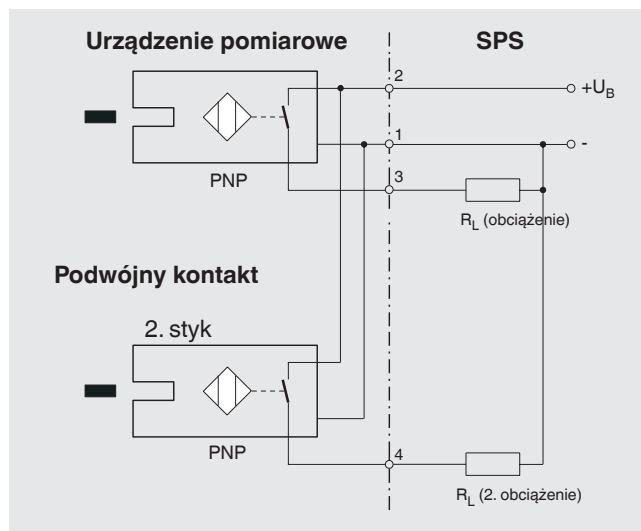
Maksymalnie 2 kontakty mogą być ustawione na identyczną wartość zadaną. Przy wersji z 3 kontaktami jest to nie możliwe. Lewy (1.) lub prawy (3.) styk nie może być zgodny z wartością zadaną innego 2 kontaktu. Wymagane przesunięcie wynosi około 30 °, opcjonalnie w prawo lub w lewo.

Charakterystyka	
Wersja styków	Zamknięty, otwarty
Rodzaj wyjścia	Tranzystor PNP
Napięcie robocze	DC 10 ... 30 V
Tętnienia resztkowe	maks. 10 %
Prąd bez obciążenia	≤ 10 mA
Prąd przełączania	≤ 100 mA
Prąd upływu	≤ 100 μA
Spadek napięcia (przy $I_{max.}$)	≤ 0,7 V
Ochrona przeciw odwróceniu polaryzacji	Warunkowo U_B (wyjście łącznika 3 lub 4 nie może być podłączone bezpośrednio do końcówki ujemnej)
Ochrona indukcyjna	1 kV, 0,1 ms, 1 kΩ
Częstotliwość oscylatora	ok. 1.000 kHz
EMV	wg EN 60947-5-2

Wersja 2-przewodowa (standardowa)



Wersja 3- przewodowa



Dane techniczne przełączników kontaktronowych model 851

Rozpiętość pomiarowa	Średnica	Wersja obudowy	Maks. liczba styków
≥ 1,0 bar	100, 160	S1, S3 ¹⁾	1
≥ 1,6 bar	100, 160	S1, S3 ¹⁾	2

1) Wersja obudowy S3 dla NS 100

Legenda:

S1 = wersja standardowa, z korkiem odpowietrzającym (wg EN 837)

S3 = wersja bezpieczna, lita przegroda (wg EN 837)

Moc przełączania 60 W / 60 VA

P_{max}

Prąd przełączania 1 A

Charakterystyka	
Wersja styków	przełączalny
Rodzaj styków	Bistabilny
Maks. napięcie przełączania	AC/DC 250 V
Min. napięcie przełączania	nie obowiązuje
Natężenie prądu przełączania	AC/DC 1 A
Min. prąd przełączania	nie obowiązuje
Prąd znamionowy	AC/DC 2 A
cos φ	1
Moc przełączania	60 W/ VA
Rezystancja styków (statyczna)	100 mΩ
Rezystancja izolacji	109 Ω
Napięcie niszczące	DC 1 000 V
Czas zadziałania, włącznie z odbiciem	4,5 ms
Materiał styków	Rhodium
Histeresa przełączania	3 ... 5 %

- Nie należy przekraczać wymienionych wartości granicznych.
- W przypadku zastosowania dwóch styków, nie mogą być one ustawione na tę samą wartość. W zależności od funkcji przełączania wymagana jest minimalna odległość od 15 ... 30°.
- Zakres nastawy styków wynosi 10 ... 90 % skali.
- Punkt przełączający może zostać ustawiony podczas produkcji, tak aby przełącznik kontaktronowy był uruchamiany dokładnie w żądanym punkcie przełączania. Aby to zrobić, w zamówieniu należy podać kierunek przełączania.

Zatwierdzenia

Logo	Opis
	Deklaracja zgodności WE <ul style="list-style-type: none"> ■ Dyrektywa EMC ■ Dyrektywa ciśnieniowa ■ Dyrektywa niskonapięciowa ■ Dyrektywa RoHS ■ Dyrektywa ATEX (opcjonalnie) ¹⁾ Obszary zagrożone wybuchem <ul style="list-style-type: none"> - Ex ia Gaz [II 2G Ex ia IIC T6/T5/T4 Gb] Pył [II 2D Ex ia IIIB T135°C Db]
	IECEx (opcjonalnie) ¹⁾ Obszary zagrożone wybuchem <ul style="list-style-type: none"> - Ex ia Gaz [Ex ia IIC T6/T5/T4 Gb] Pył [Ex ia IIIB T135°C Db]
	MEAC (opcjonalnie) <ul style="list-style-type: none"> ■ Dyrektywa EMC ■ Dyrektywa ciśnieniowa ■ Dyrektywa niskonapięciowa ■ Obszary zagrożone wybuchem ¹⁾
	GOST (opcjonalnie) Certyfikat metrologii/ techniki pomiaru
	KazInMetr (opcjonalnie) Certyfikat metrologii/ techniki pomiaru
-	MTSCHS (opcjonalnie) Pozwolenie na uruchomienie
	BelGIM (opcjonalnie) Certyfikat metrologii/ techniki pomiaru
-	CRN bezpieczeństwo (np. bezpieczeństwo elektryczne, przeciążenia, ...),

1) Tylko dla urządzeń z indukcyjnym urządzeniem kontaktowym model 831

Certyfikaty/ świadectwa (opcjonalnie)

- 2.2-certyfikat fabryczny wg EN 10204 (np. produkcja zgodnie ze stanem techniki, dokładność wskazywania)
- 3.1-certyfikat sprawdzenia EN 10204 (np. odporność części zwilżanych, komponentów metalowych, dokładność wskazywania)

Zatwierdzenia i certyfikaty dostępne są na stronie internetowej

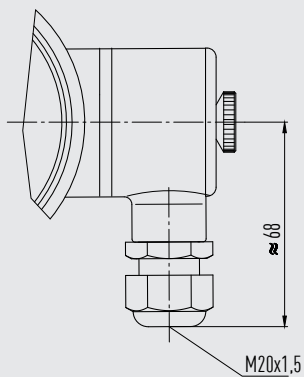
Akcesoria

- Kołnierz przedni, Stal CrNi polerowana
- Kołnierz do montażu tylnego, stal CrNi
- Uszczelki (model 910.17, patrz karta katalogowa AC 09.08)
- Zawory (modele IV20/IV21, patrz karta katalogowa AC 09.19 i modele IV10/IV11, patrz karta katalogowa AC 09.22)
- Rurka syfonowa (model 910.15, patrz karta katalogowa AC 09.06)
- Ogranicznik ciśnienia (model 910.13, patrz karta katalogowa AC 09.04)
- Wieża chłodząca (model 910.32, patrz karta katalogowa AC 09.21)
- Separatory membranowe

Wymiary w mm

Skrzynka zaciskowa

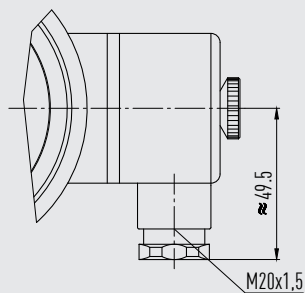
Rodzaj kontaktów: 821 i 851



Tylko kabel o średnicy 5 ... 10 mm.

14062234.01

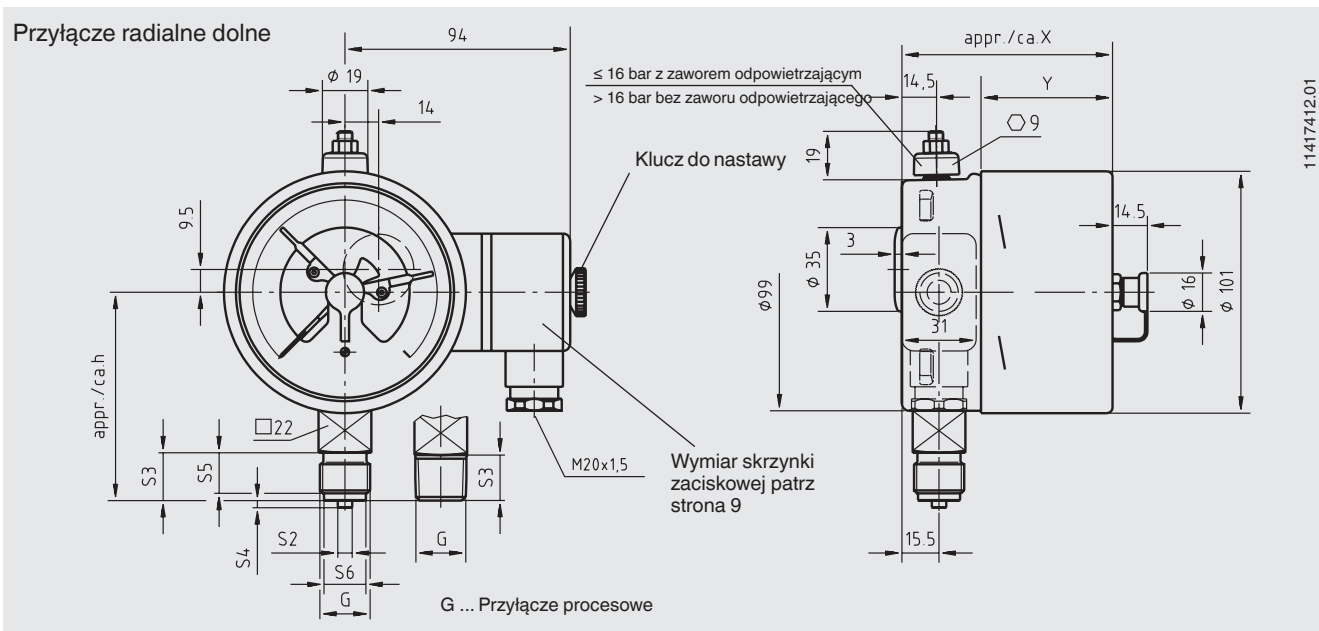
Rodzaj kontaktów: 831 i 830 E



Tylko kabel o średnicy 7 ... 13 mm.

14336089.01

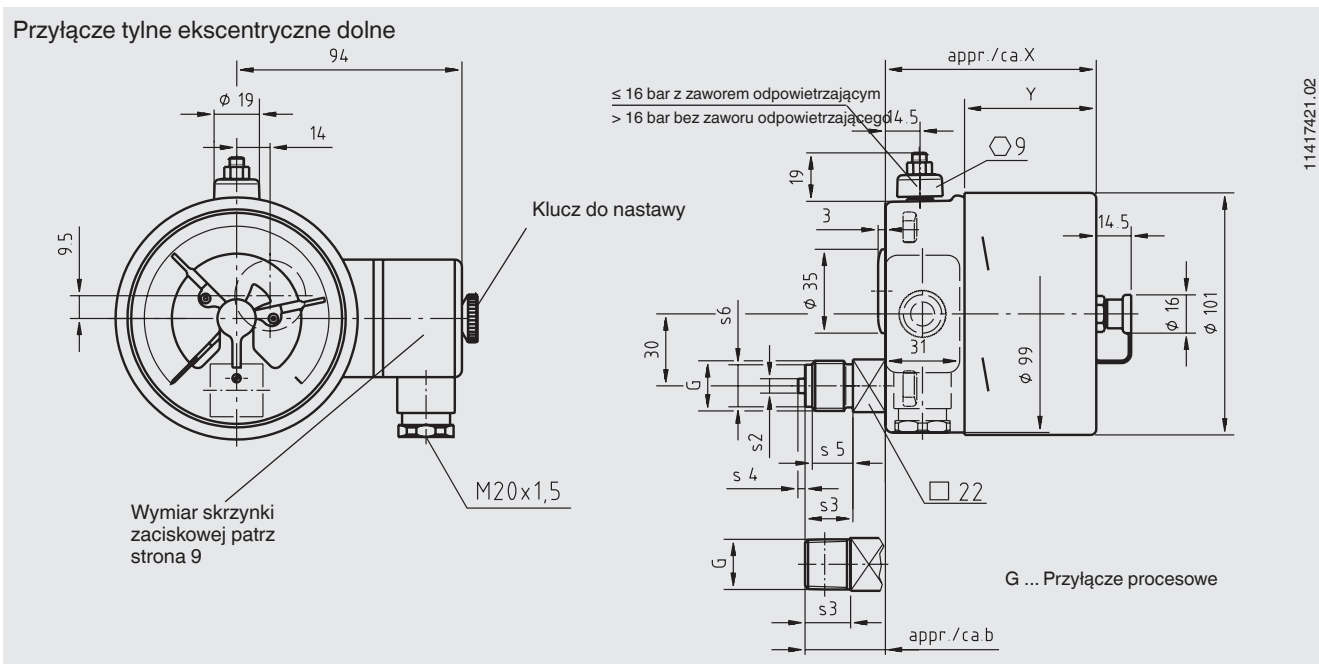
switchGAUGE model PGS23.100 z urządzeniem kontaktowym model 821, 831 lub 830 E



11417412.01

Rodzaj styków	Wymiary w mm	
	X	Y
Pojedyncze lub podwójne styki	88	55
Styki przełączające (zamiennie)	113	80
Styki potrójne	96	63
Kontakt poczwórny	113	80

Przyłącze procesowe	Wymiary w mm					
	h ±1	S2	S3	S4	S5	S6
G ½ B	87	6	20	3	17	17,5
G ¼ B	80	5	13	2	11	9,5
G ⅜ B	83	5,5	16	3	13	13
½ NPT	86	-	19	-	-	-



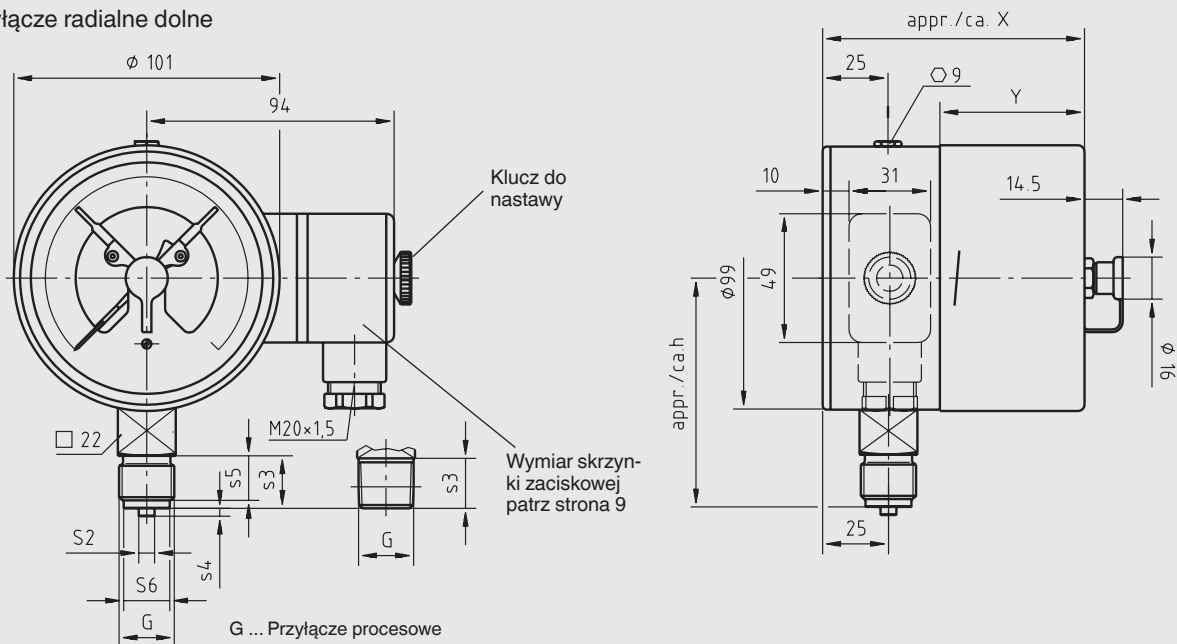
11417421.02

Rodzaj styków	Wymiary w mm	
	X	Y
Pojedyncze lub podwójne styki	88	55
Styki przełączające (zamiennie)	113	80
Styki potrójne	96	63
Styki poczwórne	113	80

Przyłącze procesowe	Wymiary w mm					
	b	S2	S3	S4	S5	S6
G ½ B	33,5	6	20	3	17	17,5
G ¼ B	26,5	5	13	2	11	9,5
G ⅜ B	29,5	5,5	16	3	14	13
½ NPT	32,5	-	19	-	-	-

switchGAUGE model PGS23.100 (wersja bezpieczna) z urządzeniem kontaktowym 821, 831 lub 830 E

Przyłącze radialne dolne

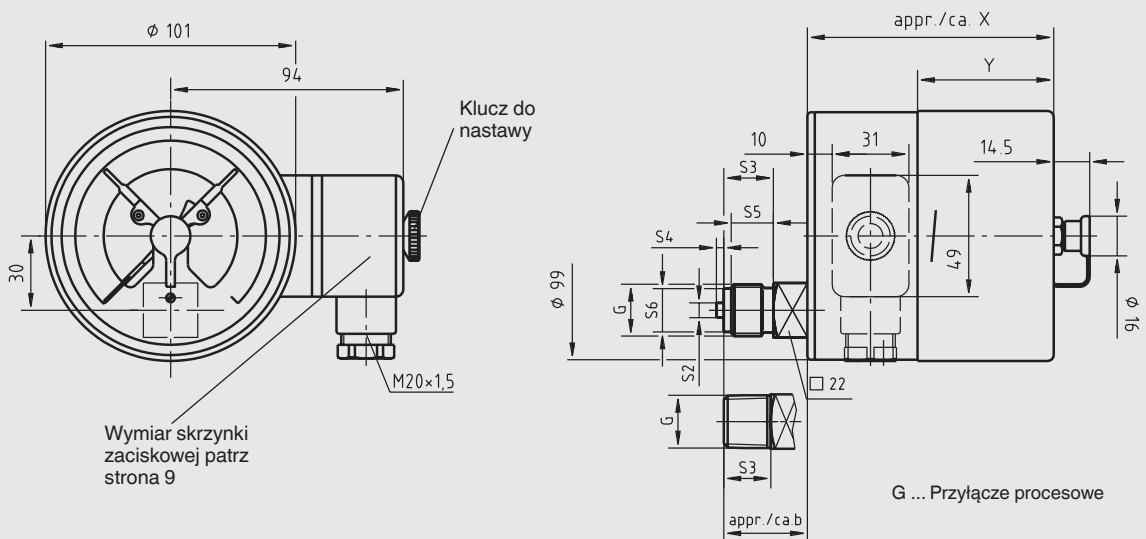


11417005.01

Rodzaj styków	Wymiary w mm	
	X	Y
Pojedyncze lub podwójne styki	97	55
Styki przełączające (zamienne)	122	80
Styki potrójne	105	63
Kontakt poczwórny	122	80

Przyłącze procesowe	Wymiary w mm					
	h ±1	S2	S3	S4	S5	S6
G ½ B	87	6	20	3	17	17,5
G ¼ B	80	5	13	2	11	9,5
G ⅜ B	83	5,5	16	3	14	13
½ NPT	86	-	19	-	-	-

Przyłącze tylne ekscentryczne dolne



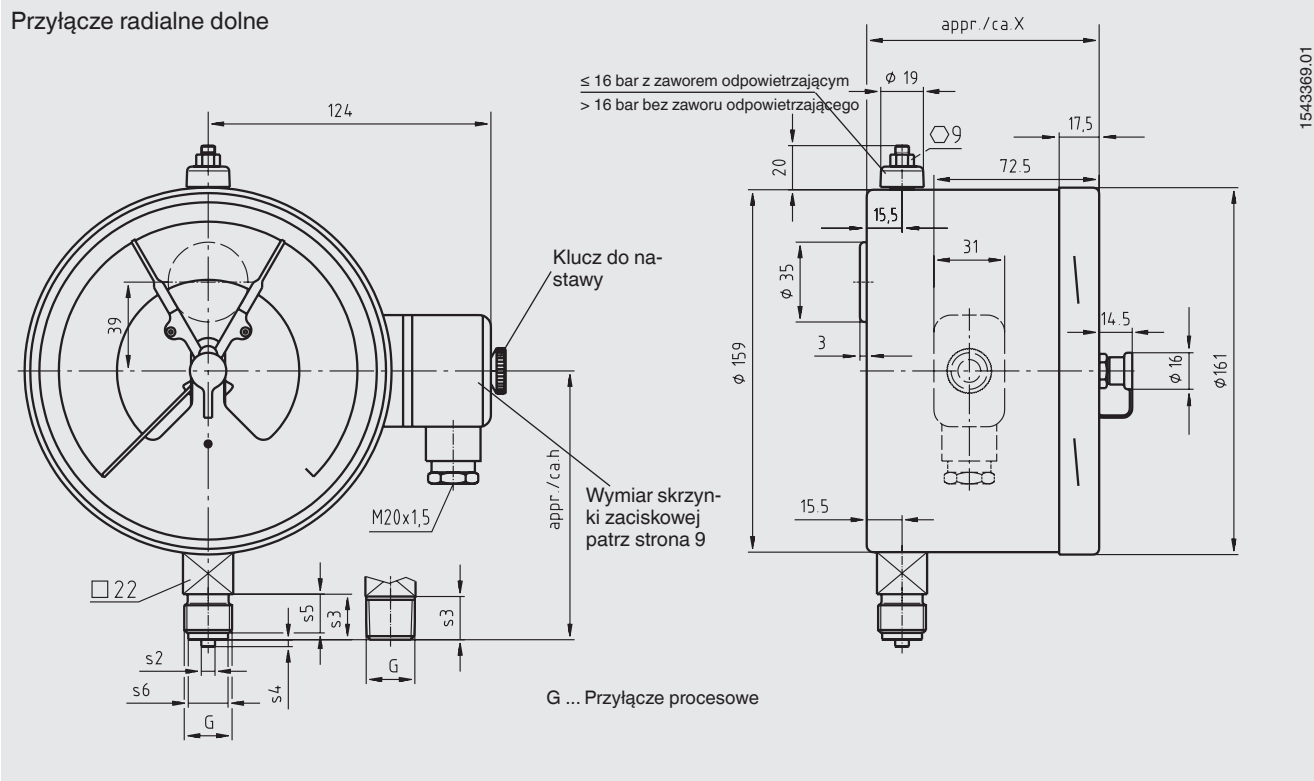
11417013.02

Rodzaj styków	Wymiary w mm	
	X	Y
Pojedyncze lub podwójne styki	97	55
Styki przełączające (zamienne)	122	80
Styki potrójne	105	63

Przyłącze procesowe	Wymiary w mm					
	b	S2	S3	S4	S5	S6
G ½ B	33,5	6	20	3	17	17,5
G ¼ B	26,5	5	13	2	11	9,5
G ⅜ B	29,5	5,5	16	3	14	13
½ NPT	32,5	-	19	-	-	-

switchGAUGE model PGS23.160 z urządzeniem kontaktowym model 821, 831 lub 830 E

Przyłącze radialne dolne

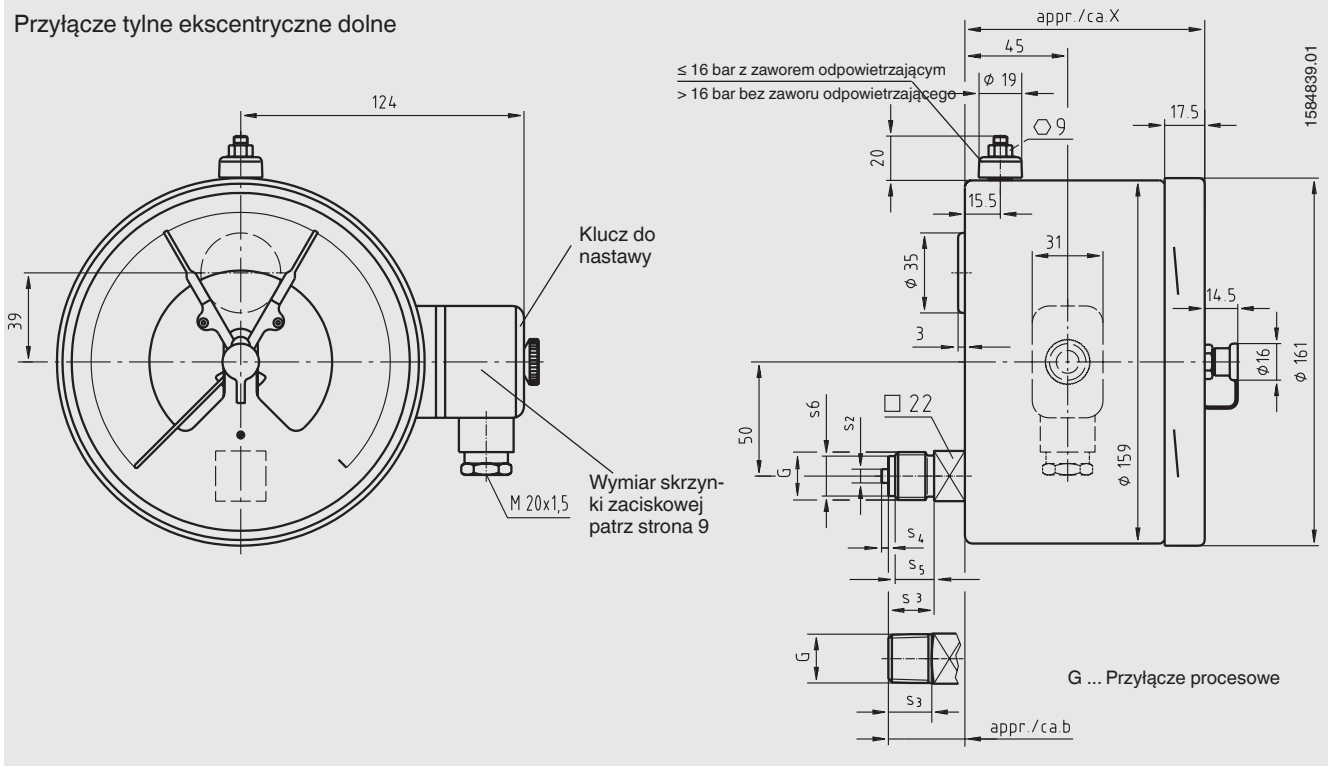


Rodzaj styków	Wymiary w mm
	X
1,-2,-3 styki	102 ¹⁾
Styki przełączalne (zamienne), poczwórne styki	116 ¹⁾

Przyłącze procesowe	Wymiary w mm					
	h ±1	S2	S3	S4	S5	S6
G ½ B	118	6	20	3	17	17,5
G ¼ B	111	5	13	2	11	9,5
G ⅜ B	114	5,5	16	3	14	13
½ NPT	117	-	19	-	-	-

1) Przy zakresie ciśnienia ≥ 0 ... 100 bar zwiększa się rozmiar o 14 mm

Przyłącze tylne ekscentryczne dolne

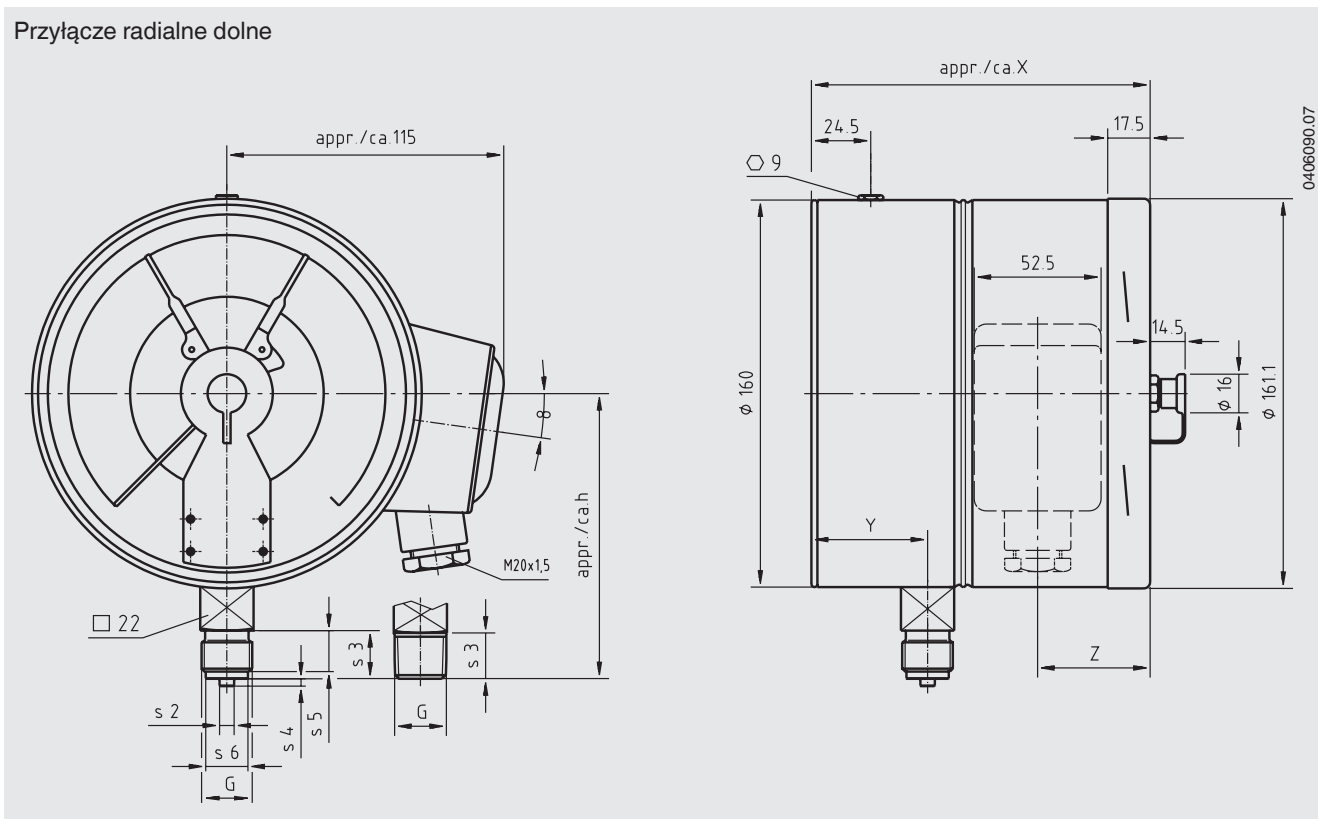


Rodzaj styków	Wymiary w mm
	X
1,-2,-3 styki	105
Styki przełączalne (zamienne), poczwórne styki	119

Przyłącze procesowe	Wymiary w mm					
	b	S2	S3	S4	S5	S6
G ½ B	33,5	6	20	3	17	17,5
G ¼ B	26,5	5	13	2	11	9,5
G ¾ B	29,5	5,5	16	3	14	13
½ NPT	32,5	-	19	-	-	-

switchGAUGE model PGS23.160 (wersja bezpieczna) z urządzeniem kontaktowym model 821, 831 lub 830 E

Przyłącze radialne dolne

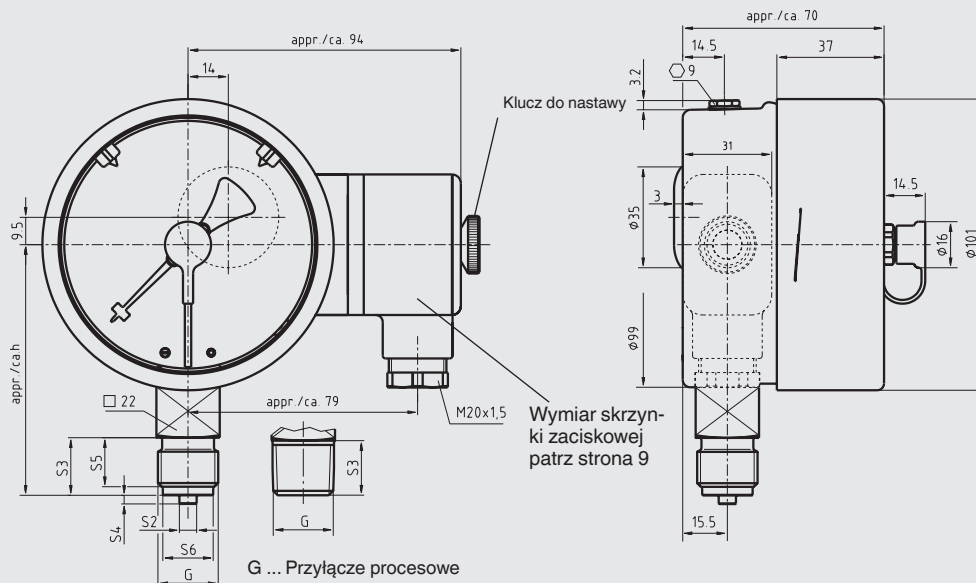


Rodzaj styków	Wymiary w mm		
	X	Y	Z
Pojedyncze lub podwójne styki	141	30,5 ¹⁾	48
Styki potrójne	153,5	30,5 ¹⁾	60,5

Przyłącze procesowe	Wymiary w mm					
	h ±1	S2	S3	S4	S5	S6
G ½ B	118	6	20	3	17	17,5
½ NPT	117	-	19	-	-	-
M20 x 1,5	118	6	20	3	17	17,5

1) przy zakresie ciśnienia ≤ 0 ... 60 bar zwiększa się rozmiar o 17 mm

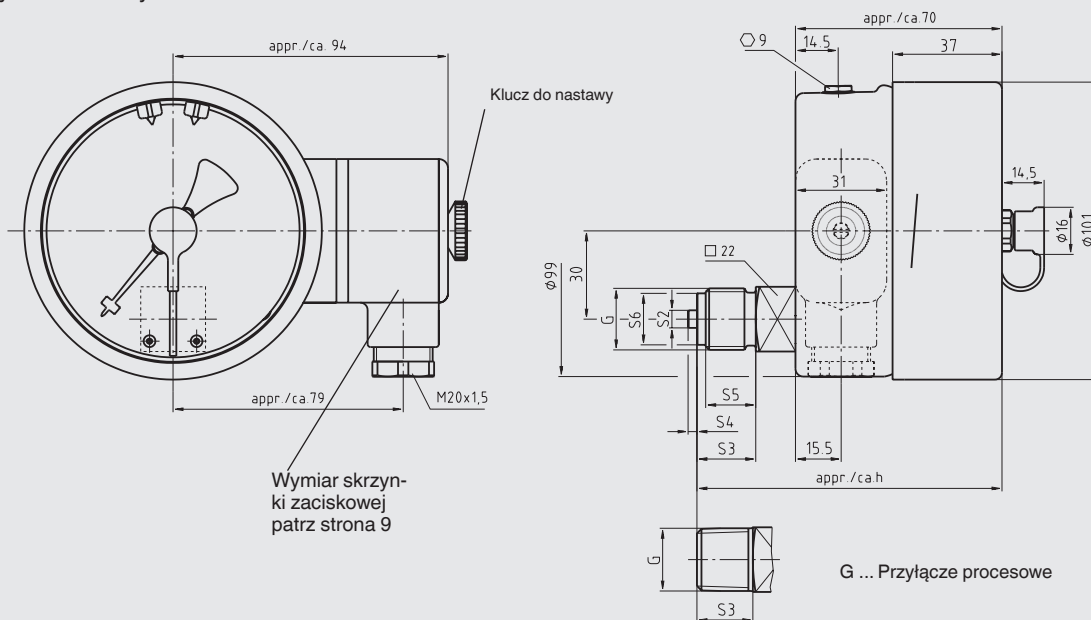
Przyłącze radialne dolne



11421955.01

Przyłącze procesowe	Wymiary w mm					
	h ±1	S2	S3	S4	S5	S6
G ½ B	87	6	20	3	17	17,5
G ¼ B	80	5	13	2	11	9,5
G ¾ B	83	5,5	16	3	14	13
½ NPT	86	-	19	-	-	-

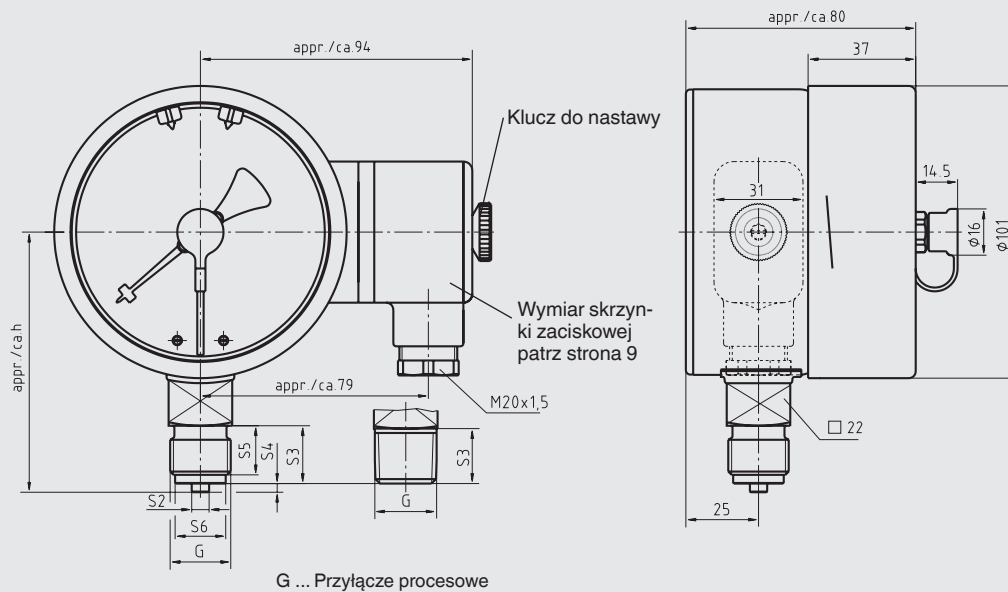
Przyłącze tylne ekscentryczne dolne



14034487.01

Przyłącze procesowe	Wymiary w mm					
	h ±1	S2	S3	S4	S5	S6
G ½ B	103	6	20	3	17	17,5
G ¼ B	96	5	13	2	11	9,5
G ¾ B	99	5,5	16	3	14	13
½ NPT	102	-	19	-	-	-

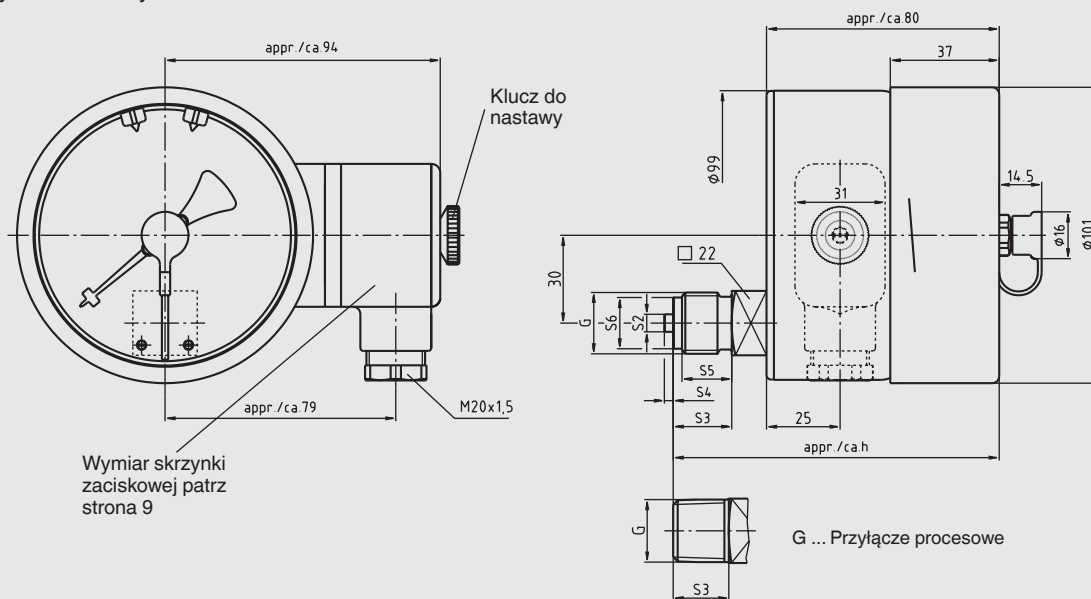
Przyłącze radialne dolne



14034797.01

Przyłącze procesowe	Wymiary w mm					
	h ±1	S2	S3	S4	S5	S6
G ½ B	87	6	20	3	17	17,5
G ¼ B	80	5	13	2	11	9,5
G ¾ B	83	5,5	16	3	13	13
½ NPT	86	-	19	-	-	-

Przyłącze tylne ekscentryczne dolne

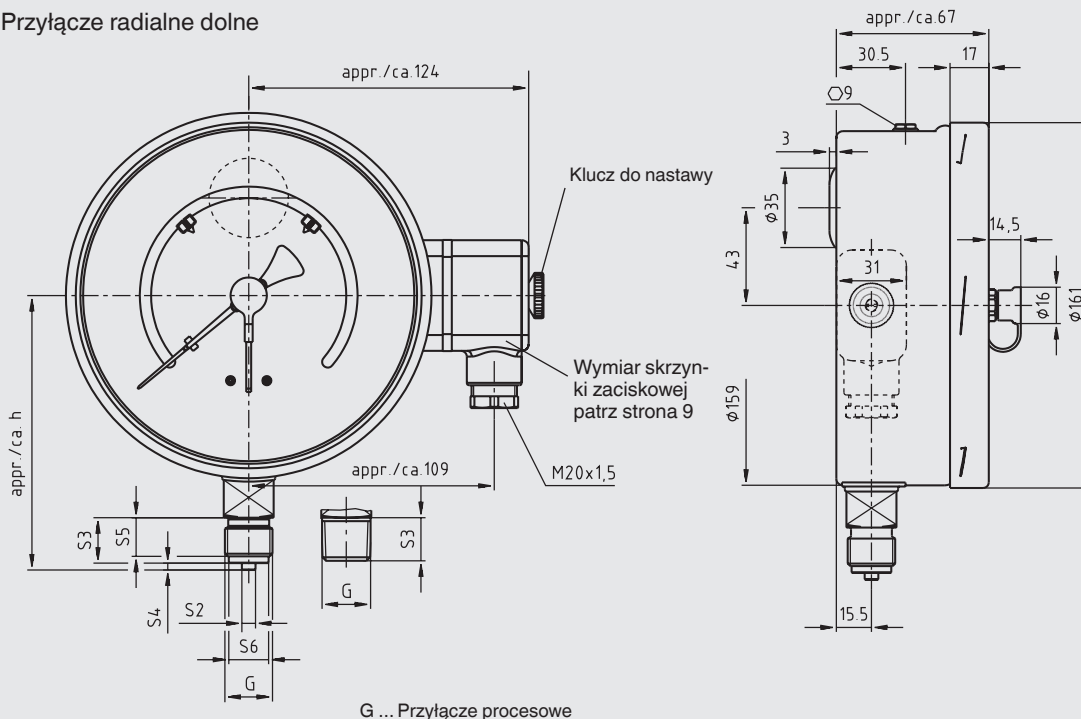


14034471.01

Przyłącze procesowe	Wymiary w mm					
	h ±1	S2	S3	S4	S5	S6
G ½ B	112	6	20	3	17	17,5
G ¼ B	105	5	13	2	11	9,5
G ¾ B	108	5,5	16	3	14	13
½ NPT	111	-	19	-	-	-

switchGAUGE model PGS23.160 z urządzeniem kontaktowym model 851.3 lub 851.33

Przyłącze radialne dolne



14021931.01

Przyłącze procesowe	Wymiary w mm					
	h ±1	S2	S3	S4	S5	S6
G ½ B	118	6	20	3	17	17,5
G ¼ B	111	5	13	2	11	9,5
G ⅜ B	114	5,5	16	3	14	13
½ NPT	117	-	19	-	-	-

Dane do zamówienia

Model / Rozmiar nominalny / Rodzaj kontaktu / wersja kontaktu / zakres pomiarowy / położenie przyłącza / przyłącze procesowe / opcjonalnie

01/2009 WIKA Alexander Wiegand SE & Co. KG, wszelkie prawa zastrzeżone
 Specyfikacje i wymiary podane w niniejszej karcie przedstawiają stan konstrukcyjny aktualny w momencie wydruku.
 Istnieje możliwość wprowadzenia modyfikacji i zmian specyfikacji materiałowej bez wcześniejszego powiadomienia.



WIKAL
WIKAL Polska spółka z ograniczoną odpowiedzialnością sp. k.
 ul. Łęgska 29/35
 87-800 Włocławek
 Tel.: (+48) 54 23 01 100
 Fax: (+48) 54 23 01 101
 E-mail: info@wikapolska.pl
 www.wikapolska.pl