

Manomètre à capsule, alliage de cuivre ou acier inox

Manomètre Process, version de sécurité selon ASME B40.100

Types 612.34, 632.34 et 633.34

Fiche technique WIKA PM 06.07



pour plus d'agréments,
voir page 3

Applications

- Industrie du process : construction d'installations, industrie chimique, industrie pétrochimique, centrales de production d'énergie, industrie minière, technologie on/offshore et technologie de l'environnement
- Pour fluides gazeux, secs et agressifs, également dans des environnements agressifs

Particularités

- Exécution de sécurité avec cloison de sécurité conçue en conformité avec les exigences et les conditions de test selon la norme ASME B 40.100
- Faibles étendues de mesure de 0 ... 25 mbar à 0 ... 600 mbar
- Diamètre 4 1/2" (115 mm)
- Boîtier robuste en POCAN® renforcé de fibre de verre



Manomètre à capsule type 632.34

Description

Les types 612.34, 632.34 et 633.34 sont des manomètres à capsule de haute qualité et ont été conçus spécialement pour les exigences de sécurité accrues des industries de process.

Le principe de mesure à capsule convient tout particulièrement bien pour les pressions basses. Lors d'une mise sous pression, l'expansion de l'élément capsule, proportionnelle à la pression incidente, est transmise au mouvement et affichée.

Le boîtier en POCAN® renforcé de fibre de verre offre la stabilité nécessaire pour les mesures reproductibles, même dans des conditions ambiantes agressives.

Avec le type 633.34, un remplissage de boîtier à l'huile de silicone permet un emploi dans des applications comportant des charges de pression hautement dynamiques et des vibrations.

Version standard

Exécution

Selon ASME B40.100

Diamètre en mm

4 ½" (115 mm)

Classe de précision

Grade A selon ASME B40.100

(correspond à une précision d'indication de $\pm 2,5\%$)

Etendues de mesure

0 ... 25 mbar à 0 ... 600 mbar

ou toutes les étendues équivalentes pour le vide et le vide-pression

Plages d' utilisation

Charge statique : Valeur pleine échelle

Charge dynamique : 0,9 x valeur pleine échelle

Température admissible

Ambiante : -20 ... +60 °C (-4 ... 140 °F)

Fluide : ≤ 100 °C (212 °F)

Effet de la température

Lorsque la température du système de mesure dévie de la température de référence de +20 °C (+68 °F) : max. $\pm 0,6\%/10$ K de la valeur pleine échelle

Indice de protection

NEMA 3 (IP54 selon EN/CEI 60529)

Raccord process

Type 612.34 : alliage de cuivre

Type 632.34 : acier inox 316L

Raccord vertical, ¼ NPT ou ½ NPT (mâle)

Élément de mesure

Type 612.34 : alliage de cuivre

Type 632.34 : acier inox

Mouvement

Type 612.34 : alliage de cuivre

Type 632.34 : acier inox

Cadran

Aluminium, blanc, inscriptions en caractères noirs, avec butée d'aiguille à 6 heures

Aiguille

Aluminium, noir, aiguille réglable

Boîtier

POCAN® (thermoplastique), noir, avec cloison de sécurité (Solidfront) et paroi arrière éjectable, collerette arrière intégrée à l'arrière

Voyant

Plastique transparent ne s'écaillant pas, joint d'étanchéité NBR

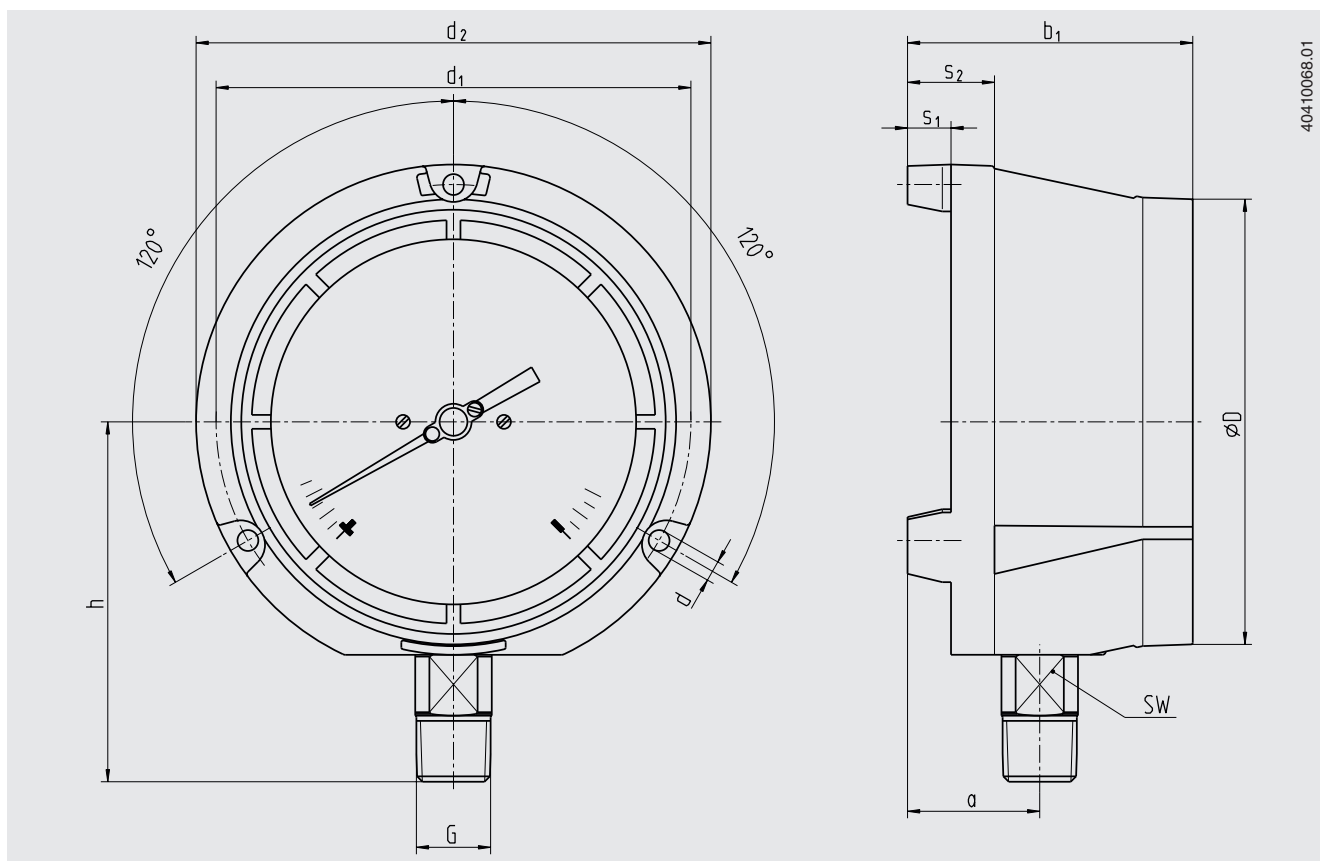
Joint

Bague fileté, POCAN®, noire

Options

- Vis frein dans le canal de pression
- Sécurité contre la surpression ou le vide avec des étendues de mesure < 40 mbar : 3 x valeur pleine échelle
étendues de mesure ≥ 40 mbar : 10 x valeur pleine échelle
- Kit d'adaptation pour montage panneau
- Voyant : en verre d'instrumentation ou en verre de sécurité feuilleté
- Autre raccord process
- Impression de cadran en fonction des exigences du client
- Remplissage du boîtier avec huile de silicone M 50 pour des échelles de mesure de 0 à 100 mbar

Dimensions



40410068.01




Dimensions en mm											Poids ²⁾ en kg
a	b ₁	D	d ₁	d ₂	d ₃	G	h ± 1	s ₁	s ₂	SW ¹⁾	
40	84	128	136,5	148	6,3	½ NPT	103,5	12,5	25	22	0,9

Dimensions en pouces											Poids ²⁾ en lbs
a	b ₁	D	d ₁	d ₂	d ₃	G	h ± 0,04	s ₁	s ₂	SW ¹⁾	
1,575	3,31	5,04	5,374	5,827	0,248	½ NPT	4,075	0,492	0,984	0,866	2

1) SW = ouverture de clé

2) Poids sans accessoires en option

Agréments

Logo	Description	Pays
	GOST Métrologie	Russie
	BelGIM Métrologie	Belarus
	UkrSEPRO Métrologie	Ukraine
-	CPA Métrologie	Chine

Certificats (option)

- Relevé de contrôle 2.2
- Certificat matière 3.1 pour les pièces en contact avec le fluide (seulement pour le type 632.34)

Agréments et certificats, voir site web

Informations de commande

Type / Echelle de mesure / Raccord process / Options

© 11/2000 WIKA Alexander Wiegand SE & Co. KG, tous droits réservés.
Les spécifications mentionnées ci-dessus correspondent à l'état actuel de la technologie au moment de l'édition du document.
Nous nous réservons le droit de modifier les spécifications et matériaux.

