

Манометр с трубкой Бурдона, версия для суровых условий эксплуатации, корпус из нержавеющей стали, с гидрозаполнением, номинальный диаметр 80 Модель PG21HD

WIKА типовой лист PM 02.13

Применение

- Для точек измерения с высокими динамическими нагрузками и вибрацией
- Для газообразных и жидких сред с умеренной вязкостью, не подверженных кристаллизации и не вступающих в реакцию с деталями из медного сплава
- Гидравлические системы
- Машиностроение и приборостроение

Особенности

- Чувствительный элемент ≤ 40 бар из медного сплава, > 40 бар из нержавеющей стали
- Вибростойкий и противоударный
- Особо прочная конструкция
- Номинальный диаметр 80 мм
- Диапазон измерения 0 ... 1000 бар

Описание

Манометр с трубкой Бурдона модели PG21HD подходит для точек с повышенными требованиями к точности измерения, воспроизводимости и долговременной стабильности. Разнообразие опций позволяет пользователю легко приспособлять измерительные приборы к своим специфическим требованиям.

В манометрах модели PG21HD используется хорошо зарекомендовавшая себя измерительная система на основе трубки Бурдона. Под воздействием давления изгиб трубки Бурдона, пропорциональный приложенному давлению, передается на индикатор через механизм с системой тяг.

Модель PG21HD соответствует требованиям международного промышленного стандарта EN 837-1 к манометрам с трубкой Бурдона.

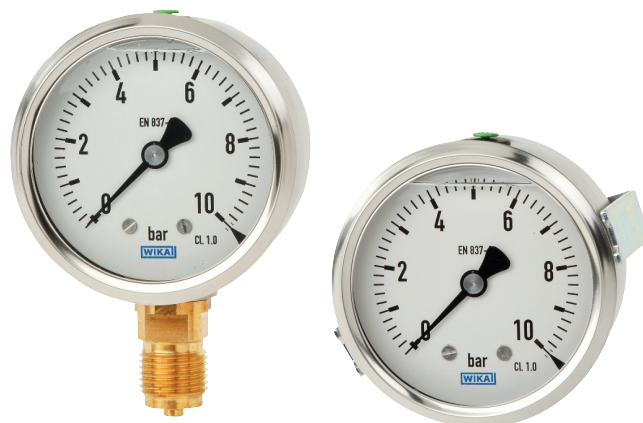


Рис. слева: Модель PG21HD, радиальное присоединение
Рис. справа: Модель PG21HD, присоединение сзади, с монтажным кронштейном

Измерительный прибор имеет класс точности 1,0 и поэтому подходит для широкого круга применений в машиностроении и приборостроении. Стойкость к воздействию вибрации и ударов обеспечивается благодаря заполнению глицерином.

Монтажный кронштейн, поставляемый опционально, позволяет выполнять монтаж манометра в панели с технологическим присоединением сзади.

Модель PG21HD также поставляется в версиях по спецификации заказчика, например, с индивидуальным дизайном циферблата.

Технические характеристики

Конструкция

EN 837-1

Номинальный диаметр в мм

80

Класс точности

1,0

Диапазон измерения

От 0 ... 0,6 до 0 ... 1000 бар

Давление

Постоянное: Диапазон измерения

Переменное: 0,9 x от ВПИ

Кратковременное: 1,3 x от ВПИ

Допустимая температура

Окружающей среды -20 ... +60 °C

Измеряемой среды: +80 °C максимум

Влияние температуры

При отклонении температуры измерительной системы от нормальной (+20°C):

макс. $\pm 0,3 \%$ /10 K от диапазона измерения

Пылевлагозащита по IEC/EN 60529

IP65

Технологическое присоединение

Медный сплав

Присоединение снизу (радиальное) или аксиальное сзади присоединение, G 1/2 В наружная резьба

Чувствительный элемент

≤ 40 бар медный сплав, > 40 бар нержавеющая сталь

Механизм

Медный сплав

Циферблат

Алюминий, белый цвет

Стрелка

Алюминий, черный цвет

Корпус

Нержавеющая сталь

Смотровое стекло

Прозрачная пластмасса

Кольцо

Трехкантовое гофрированное, нержавеющая сталь, глянцевое

Заполняющая жидкость

Глицерин

Опции

- Другие технологические присоединения
- Корпус: полированная или лакированная нержавеющая сталь, черный цвет
- Перегрузка: от 1,5 до 2 от диапазона измерения
- Смотровое стекло: многослойное безопасное стекло
- Монтажный кронштейн
- Фланец поверхностного монтажа или монтажа в панель
- Гидрозаполнение: силиконовое масло
- Без гидрозаполнения (IP54)

Фланец для монтажа в панель



Сертификаты

Логотип	Описание	Страна
CE	Декларация соответствия EU Директива по оборудованию, работающему под давлением	Европейский союз

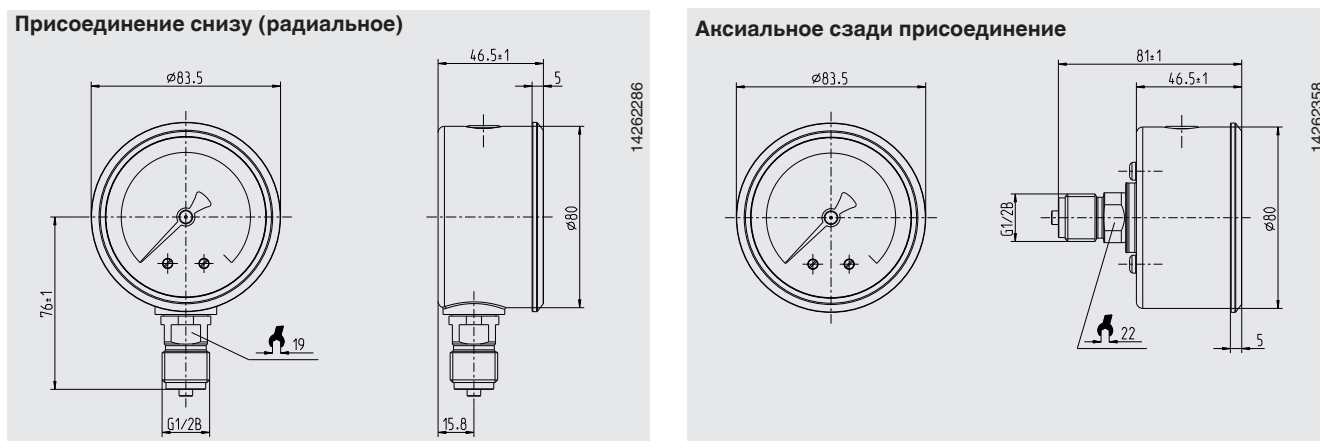
Сертификаты (опция)

- Протокол 2.2 по EN 10204 (например, современный уровень производства, сертификат качества материалов, точность индикации)
- Сертификат 3.1 по EN 10204 (например, сертификат качества материала металлических деталей, контактирующих с измеряемой средой, точность индикации)

Нормативная документация и сертификаты приведены на веб-сайте

Размеры в мм

Стандартная версия



Информация для заказа

Модель / Диапазон измерения / Гидрозаполнение / Технологическое присоединение / Расположение присоединения / Опции

© 01/2018 WIKA Alexander Wiegand SE & Co. KG, все права защищены.
Спецификации, приведенные в данном документе, отражают техническое состояние изделия на момент публикации данного документа.
Возможны технические изменения характеристик и материалов.



АО «ВИКА МЕРА»
142770 Новомосковский АО,
пос. Сосенское, д. Николо-Хованское,
Технопарк «ИНДИГО», Производственно-
Административный Комплекс WIKAL
Тел.: +7 495 648 01 80
info@wika.ru · www.wika.ru