

Manómetro con muelle tubular, versión industrial

Caja de acero inoxidable, relleno de líquido, DN 80

Modelo PG21HD

Hoja técnica WIKA PM 02.13

Aplicaciones

- Para puntos de medida con elevadas cargas dinámicas y vibraciones
- Para medios gaseosos, líquidos, no viscosos y no cristalizantes, compatibles con aleaciones de cobre
- Hidráulica
- Maquinaria y equipos industriales

Características

- Elemento sensible ≤ 40 bar aleación de cobre, > 40 bar acero inoxidable
- Resistente contra vibraciones y golpes
- Construcción de extrema robustez
- Diámetro nominal 80 mm
- Rangos de indicación de 0 ... 1.000 bar



Fig. izqda.: Modelo PG21HD, conexión radial
Fig. dcha.: Modelo PG21HD, conexión dorsal, con brida de fijación

Descripción

El manómetro con muelle tubular modelo PG21HD es apto para puntos de medición que presentan altas exigencias respecto a exactitud de medición, reproducibilidad y estabilidad a largo plazo. Una multitud de opciones le permiten al usuario de adaptar los instrumentos a sus aplicaciones.

Los manómetros modelo PG21HD están basados en el probado sistema de medición de tubo de Bourdon. Al aplicar presión, la flexión del tubo de Bourdon es proporcional a ella y se transmite mediante una biela al mecanismo que acciona las agujas.

El modelo PG21HD cumple con las exigencias del estándar industrial internacional EN 837-1 para manómetros con muelle tubular.

Cumpliendo con la clase de exactitud 1,0, el instrumento es apto para una amplia gama de aplicaciones en maquinaria y en equipos industriales. El relleno de glicerina en la caja proporciona una elevada resistencia a choques y vibraciones.

El soporte de montaje opcional permite el montaje en panel de manómetros con conexión dorsal al proceso.

El modelo PG21HD puede suministrarse también en una versión especificada por el cliente, p. ej. con diseño individual de la esfera.

Datos técnicos

Versión

EN 837-1

Diámetro en mm

80

Clase de exactitud

1,0

Rangos de indicación

0 ... 0,6 a 0 ... 1.000 bar

Carga de presión máxima

Carga estática: Valor final de escala

Carga dinámica: 0,9 x valor final de escala

Carga puntual: 1,3 x valor final de escala

Temperatura admisible

Ambiente: -20 ... +60 °C

Medio: +80 °C máxima

Influencia de temperatura

En caso de desviación de la temperatura de referencia en el sistema de medición (+20 °C):

máx. $\pm 0,3 \%$ /10 K de la gama de indicación

Tipo de protección según IEC/EN 60529

IP65

Conexión a proceso

Aleación de cobre

Conexión radial inferior o dorsal céntrica, rosca macho G 1/2 B

Elemento sensible

≤ 40 bar aleación de cobre, > 40 bar acero inoxidable

Mecanismo

Aleación de cobre

Esfera

Aluminio, blanco

Aguja

Aluminio, negro

Caja

Acero inoxidable

Mirilla

Plástico, transparente

Anillo

Aro tipo coche bordonado, acero inoxidable, brillante

Líquido de relleno

Glicerina

Opciones

- Conexiones a proceso alternativas
- Caja: acero inoxidable, pulido o pintado de negro
- Resistencia a sobrepresión: 1,5 a 2 x valor final de escala
- Mirilla: Cristal de seguridad laminado
- Brida de fijación
- Borde frontal o dorsal
- Líquido de relleno: Aceite de silicona
- Sin relleno de líquido (IP54)

Borde frontal



Homologaciones

Logo	Descripción	País
CE	Declaración de conformidad UE Directiva de equipos a presión	Unión Europea

Certificados (opción)

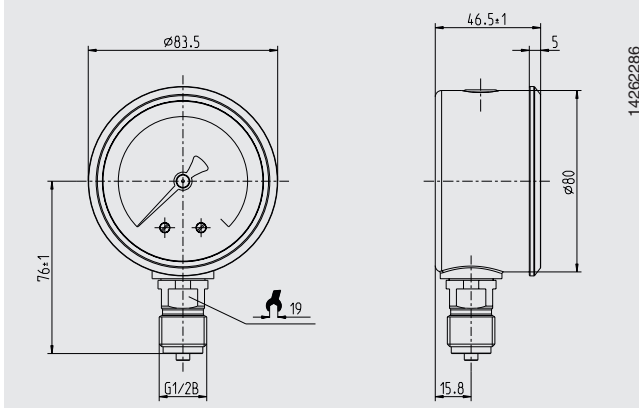
- 2.2 -Certificado de prueba conforme a EN 10204
(p. ej. fabricación conforme al estado actual de la técnica, certificado de material, exactitud de indicación)
- 3.1-Certificado de inspección conforme a EN 10204
(p. ej. certificado de material para componentes metálicos en contacto con el medio, precisión de indicación)

Para homologaciones y certificaciones, véase el sitio web

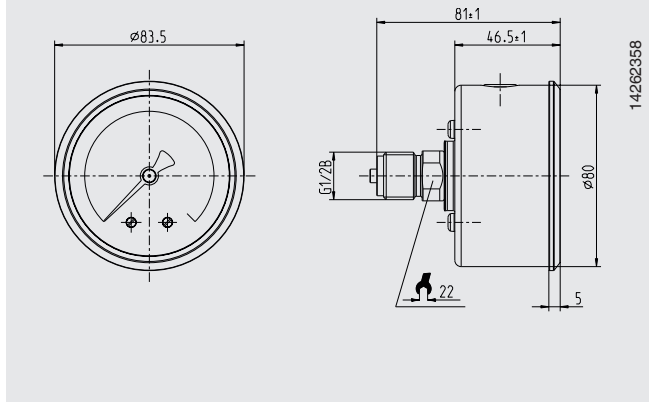
Dimensiones en mm

Versión estándar

Conexión radial inferior



Conexión dorsal céntrica



Indicaciones relativas al pedido

Modelo / Rango de indicación / Líquido de relleno / Conexión a proceso / Posición de la conexión / Opciones

© 01/2018 WIKA Alexander Wiegand SE & Co. KG, todos los derechos reservados.
Los datos técnicos descritos en este documento corresponden al estado actual de la técnica en el momento de la publicación.
Nos reservamos el derecho de modificar los datos técnicos y materiales.

