

Trubicový tlakoměr

Verze z nerezové oceli

Modely 232.50, 233.50

Údajový list WIKA PM 02.02



další schválení viz stranu 3

Použití

- S pouzdem s kapalinovou náplní pro aplikace s vysoce dynamickým zatížením tlakem a vibracemi ¹⁾
- Pro plynná a kapalná, ne vysoce viskózní či krystalizující média, také v agresivním prostředí
- Procesní průmysl: chemický/petrochemický průmysl, elektrárny, hornictví, na pobřeží a na moři, ekologická technologie, stavebnictví a všeobecná konstrukce zařízení

Speciální vlastnosti

- Výborná stabilita při změně zátěže a odolnost proti nárazům
- Konstrukce kompletně z nerezové oceli
- Schválení klasifikační společnosti Germanischer Lloyd (GL)
- Rozsahy stupnice až 0 ... 1.600 barů

Popis

Konstrukce

EN 837-1

Velikost v mm

63, 100, 160

Třída přesnosti

Velikost 63: 1,6

Velikost 100, 160: 1,0

Rozsahy stupnic

Velikost 63: 0 ... 1 až 0 ... 1.000 barů

Velikost 100: 0 ... 0,6 až 0 ... 1.000 barů

Velikost 160: 0 ... 0,6 až 0 ... 1.600 barů

nebo všechny ekvivalentní rozsahy vakua nebo kombinované rozsahy tlaku a vakua

1) Model 233.50



Trubicový tlakoměr - model 232.50

Omezení tlaku

Velikost 63:	konstantní:	3/4 x koncová hodnota stupnice
	kolísající:	2/3 x koncová hodnota stupnice
	krátkodobý:	koncová hodnota stupnice
Velikost 100, 160:	konstantní:	koncová hodnota stupnice
	kolísající:	0,9 x koncová hodnota stupnice
	krátkodobý:	1,3 x koncová hodnota stupnice

Povolená teplota

Teplota okolí:	-40 ... +60 °C bez kapalinové náplně
	-20 ... +60 °C tlakoměry s glycerinovou náplní ¹⁾
Médium:	maximálně +200 °C bez kapalinové náplně
	maximálně +100 °C s kapalinovou náplní ¹⁾

Teplotní účinek

Když se teplota měřicího systému odchýlí od referenční teploty (+20 °C):
max. ±0,4 %/10 K plné hodnoty stupnice

Stupeň krytí

IP65 podle EN 60529 / IEC 60529

Standardní verze

Procesní přípojka

Nerezová ocel 316L (velikost 63: 1.4571),
Připojení zespodu (LM) nebo připojení zezadu dole (LBM),
upevnění zezadu (CBM), velikost 63
Velikost 63: vnější závit G ¼ B, plochy 14 mm
Velikost 100, 160: G ½ B, plochy 22 mm

Tlakový prvek

Nerez ocel 316L
Typ C nebo spirálovitý typ

Převodné ústrojí

Nerezová ocel

Číselník

Aluminium, bílý, černé znaky,
velikost 63 s dorazovým kolíkem pro ručičku

Ručička

Hliník, černá

Pouzdro

Nerezová ocel, s ochranou proti přetlaku na obvodu pouzdra
na 12 hodinách (velikost 63) a na zadní straně pouzdra
(velikost 100 a 160),
Rozsahy stupnice ≤ 0 ... 16 barů s vyrovnávacím ventilem na
odvzdušnění pouzdra

Průzor

Laminované bezpečnostní sklo
(velikost 63: polykarbonát)

Kroužek

Bajonetový kroužek (typu bajonet), nerezová ocel

Plnicí kapalina (pro model 233.50)

Glycerin 99,7 %
(Glycerin 86,5 % pro rozsah stupnice ≤ 0 ... 2,5 bar)

Volitelná vybavení










- Jiná procesní přípojka
- Těsnění (model 910.17, viz údajový list AC 09.08)
- Montáž na membránový oddělovač, viz přehled výrobku DS
- Měřicí systém Monel (model 26x.50, ne s velikostí 160 s připojením zezadu)
- Připevňovací příruba, nerezová ocel
- Připevňovací příruba, leštěná nerez ocel
- Tříhranný rámeček, leštěná nerezová ocel, se svorkou
- Teploty okolí -40 °C: plnění silikonovým olejem
- Ukazatel limitu u velikosti 100 a 160, viz údajový list SP 09.03
- Tlakový měřič se spínacími kontakty, viz model PGS23.1x0, údajový list PV 22.02
- Tlakový měřič s elektrickým výstupním signálem, viz model PGT23.100/160, údajový list PV 12.04

Speciální verze

Tlakové měřiče pro čpavková zařízení (velikost 100 a 160)

S rozsahem teplot pro chladivo R 717 (NH₃) ve °C,
Rozsahy stupnice: -1 ... 0 ... 15 barů nebo -1 ... 0 ... 26 barů

Schválení

Logo	Popis	Země
	EU prohlášení o shodě <ul style="list-style-type: none"> ■ Směrnice o tlakových zařízeních Tlak > 200 barů, modul A, tlakové příslušenství ■ směrnice ATEX (volitelně) Ochrana před vznícením, typ „C“ – konstrukční bezpečnost 	Evropská unie
	EAC (volitelně) <ul style="list-style-type: none"> ■ Směrnice o tlakových zařízeních ■ Nebezpečná prostředí 	Eurasijské hospodářské společenství
	GOST (volitelně) Metrologie/měřicí technika	Rusko
	KazInMetr (volitelně) Metrologie/měřicí technika	Kazachstán
-	MTSCHS (volitelně) Povolení pro uvedení do provozu	Kazachstán
	BelGIM (volitelně) Metrologie/měřicí technika	Bělorusko
	UkrSEPRO (volitelně) Metrologie/měřicí technika	Ukrajina
	Uzstandard (volitelně) Metrologie/měřicí technika	Uzbekistán
-	CPA (volitelně) Metrologie/měřicí technika	Čína
	KCs KOSHA (volitelně) Nebezpečná prostředí	Jižní Korea
	GL (volitelně) Lodě, lodní stavitelství (např. offshore)	Mezinárodní
-	CRN Bezpečnost (např. elektr. bezpečnost, přetlak, ...)	Kanada

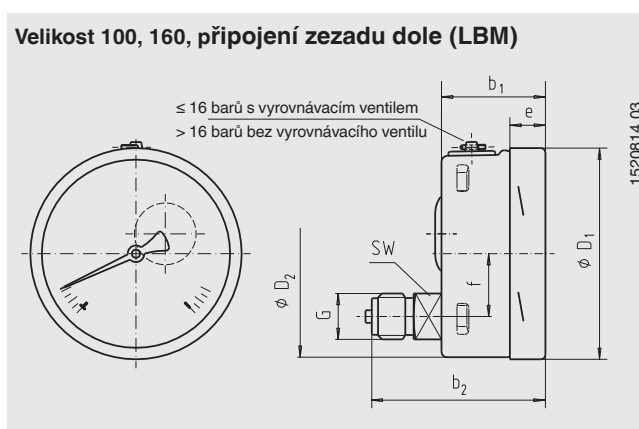
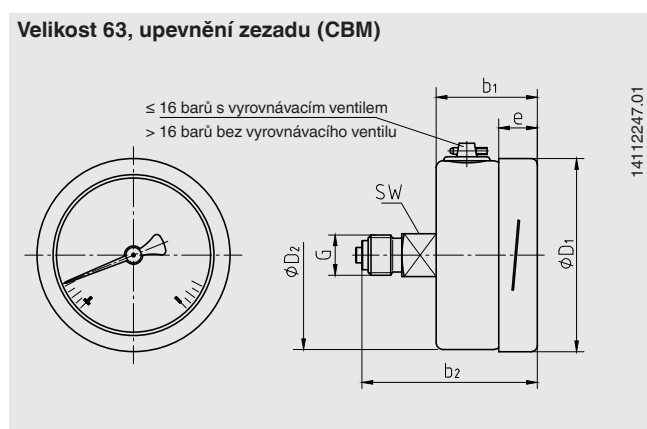
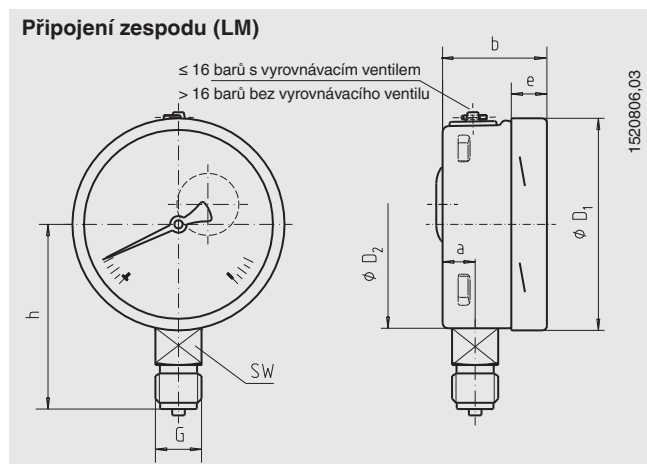
Certifikáty (volitelně)

- 2.2 Zkušební protokol
- 3.1 Osvědčení o zkoušce

Schválení a certifikáty, viz webovou stránku

Rozměry v mm

Standardní verze



Velikost	Rozměry v mm											Hmotnost v kg	
	a	b	b ₁	b ₂	D ₁	D ₂	e	f	G	h ±1	OK	Model 232.50	Model 233.50
63	9,5	33	33	57	63	62	11,5	-	G ¼ B	54	14	0,16	0,20
100	15,5	49,5	49,5	83	101	99	17,5	30	G ½ B	87	22	0,60	0,90
160	15,5	49,5 ²⁾	49,5 ²⁾	83 ¹⁾	161	159	17,5	50	G ½ B	118	22	1,10	2,00

Procesní přípojka podle EN 837-1 / 7.3

- 1) Plus 16 mm s rozsahy stupnice ≥ 100 barů
- 2) Plus 16 mm s rozsahem stupnice 1.600 barů

Informace pro objednávky

Model / Velikost / Rozsah stupnice / Velikost přípojky / Umístění přípojky / Volitelná vybavení

© 2000 WIKA Alexander Wiegand SE & Co. KG, všechna práva vyhrazena.
Technické údaje uvedené v této dokumentaci odpovídají stavu techniky v okamžiku publikace.
Vyhrazujeme si právo specifikace a materiálů změnit.



WIKAI Messgerätevertrieb
Ursula Wiegand GmbH & Co. KG
 Perfektastr. 73
 1230 Vienna
 Tel. +43 1 8691631
 Fax: +43 1 8691634
 info@wika.at
 www.wika.at