

Druckmessumformer für Schiffbauindustrie und Off-Shore Typ ECO-1

WIKA Datenblatt PE 81.18



Anwendungen

- Drucküberwachung bei Dieselmotoren, Getrieben,
- Pumpen und Filtern
- Hydraulische und pneumatische Regel- und Steuersysteme

Besonderheiten

- Messbereiche von 0 ... 1 bar bis 0 ... 1000 bar
- Steckeranschluss oder Kabelausgang
- Schutzart IP 65 bis IP 67
- Messstoffberührte Teile und Gehäuse aus CrNi-Stahl
- Messstofftemperatur -40 ... +100 °C

Beschreibung

Die Druckmessumformer zeichnen sich durch robuste und kompakte Bauform sowie Flexibilität bei der Anpassung an unterschiedliche Messaufgaben aus.

Alle messstoffberührten Teile sind aus CrNi-Stahl gefertigt und komplett verschweißt. Interne Dichtelemente, die Einschränkungen bei der Wahl des Messstoffes mit sich bringen, sind nicht vorhanden. Das robuste Gehäuse ist ebenfalls aus CrNi-Stahl und bietet eine Schutzart von mindestens IP 65.



Abb. Druckmessumformer ECO-1

Die Druckmessumformer werden mit unregelmäßiger Gleichspannung von 10 ... 30 V versorgt und liefern das in der Messtechnik geforderte Ausgangssignal 4 ... 20 mA, 2-Leiter.

Die technischen Daten und das attraktive Preisniveau qualifizieren diese Messumformerserie für Applikationen mittlerer bis hoher Stückzahl, in denen Zuverlässigkeit und Wirtschaftlichkeit Hauptanforderungen sind.

Technische Daten Typ ECO-1

Messbereich	bar	1	1,6	2,5	4	6	10	16	25
Überlastgrenze	bar	5	10	10	17	35	35	50	50
Berstdruck	bar	6	12	12	20,5	42	42	80	80
Messbereich	bar	40	60	100	160	250	400	600	1000
Überlastgrenze	bar	80	120	200	320	500	800	1200	1500
Berstdruck	bar	200	300	500	800	1250	1300	1800	3000
{Absolutdruck: 0 ... 1 bar abs bis 0 ... 16 bar abs}									
Werkstoff									
■ Messstoffberührte Teile		CrNi-Stahl							
■ Gehäuse		CrNi-Stahl							
■ Interne Übertragungsflüssigkeit ¹⁾		Synthetisches Öl							
¹⁾ Nicht vorhanden für Messbereiche > 16 bar.									
Hilfsenergie UB	UB in VDC	10 < UB ≤ 30 (14 ... 30 bei Ausgang 0 ... 10 V, 1 ... 6 V)							
Ausgangssignal und zulässige max. Bürde RA	RA in Ohm	4 ... 20 mA, 2-Leiter RA ≤ (UB - 10 V) / 0,02 A							
Strombegrenzung	mA	32							
Einstellzeit (10 ... 90 %)	ms	≤ 5 (≤ 10 ms bei Messstofftemperatur < -30 °C für Messbereiche bis 16 bar)							
Isolationsspannung	VDC	500 ²⁾							
²⁾ NEC Class 02 Spannungsversorgung (Niederspannung und Niederstrom max. 100 VA auch im Fehlerzustand)									
Genauigkeit	% d. Spanne	≤ 0,5 (BFSL) ≤ 1,0 ³⁾							
³⁾ Einschließlich Nichtlinearität, Hysterese, Nullpunkt- und Endwertabweichung (entspricht Messabweichung nach IEC 61298-2) Kalibriert bei senkrechter Einbaulage Druckanschluss									
Nichtlinearität	% d. Spanne	≤ 0,4 (BFSL) nach IEC 61298-2							
Stabilität pro Jahr	% d. Spanne	≤ 0,3 (bei Referenzbedingungen)							
Zulässige Temperaturbereiche									
■ Messstoff ⁴⁾	°C	-40 ... +100							
■ Umgebung ⁴⁾	°C	-30 ... +80							
■ Lagerung ⁴⁾	°C	-30 ... +100							
⁴⁾ Erfüllt auch EN 50178, Tab. 7, Betrieb (C) 4K4H, Lagerung (D) 1K4, Transport (E) 2K3									
Kompensierter Temperaturbereich	°C	0 ... +80							
Temperaturkoeffizienten im kompensierten Temperaturbereich									
■ Mittlerer TK des Nullpunktes	% d. Spanne	≤ 0,4 / 10 K							
■ Mittlerer TK der Spanne	% d. Spanne	≤ 0,3 / 10 K							
CE-Konformität									
■ Druckgeräterichtlinie		97/23/EG							
■ EMV-Richtlinie		89/336/EWG Störaussendung (Grenzwertklasse B) und Störfestigkeit nach EN 61326							
Zulassung Germanischer Lloyd GL		Environmental Category D, F							
ESD	kV	± 8	Kontaktentladung						IEC 1000-4-2
Elektromagnetische Felder	V/m	10	80 % AM; 1 kHz 0,01 ... 1000 MHz (bei 300 ... 600 MHz erhöhter Fehler < 5%)						IEC 1000-4-3
Burst	kV	± 2	Koppelzange						IEC 1000-4-4
Leitungsgebundene HF-Störungen	V	3	80% AM; 1 kHz 0,01 ... 100 MHz (bis 1 MHz erhöhter Fehler < 2 %)						IEC 1000-4-6
Surge	kV	± 0,5	Symmetrisch		} Ri = 42 Ohm } Ri = 42 Ohm } Nur mit Spannungsbegrenzer z. B. Typ MM-DS/xMFE(L) } Fa. Dehn & Söhne gleichwertig				IEC 1000-4-5
	kV	± 1	Asymmetrisch						
	kV	± 1	Symmetrisch						
		± 2	Asymmetrisch						
Leitungsgebundene NF-Störungen	Veff.	3	0,05 ... 10 kHz						IEC 945

Technische Daten **Typ ECO-1**

Elektrische Schutzarten		
■ Überspannungsschutz	VDC	36
■ Kurzschlussfestigkeit		Sig+ gegen UB-
■ Verpolschutz		UB+ gegen UB-
Gewicht	kg	Ca. 0,15

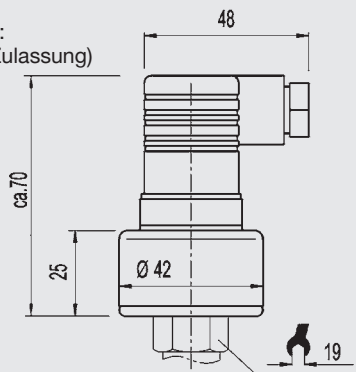
{ } Angaben in geschweiften Klammern beschreiben gegen Mehrpreis lieferbare Sonderheiten.

Abmessungen in mm

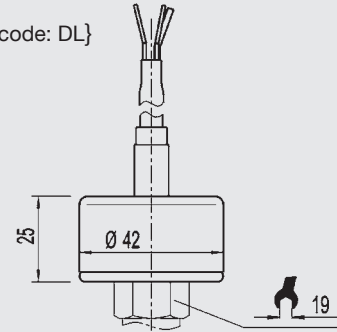
Schutzart IP nach IEC 60529. Die angegebenen Schutzarten gelten nur im gesteckten Zustand mit Leitungssteckern entsprechender Schutzart.

Elektrische Anschlüsse

DIN 175301-803 A
Winkeldose
Leitungsquerschnitt bis max. 1,5 mm²,
Leitungsaußendurchmesser 6-8 mm
IP 65
Bestellcode:
A4 und G (Zulassung)

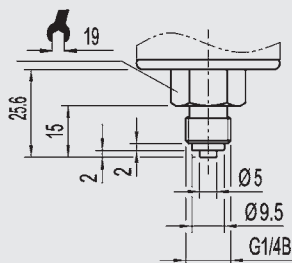


{Kabelausgang mit 1,5 m Länge,
für Leitungsquerschnitt bis max. 0,5 mm²,
AWG 20 mit Aderendhülsen,
Leitungsaußendurchmesser 6,8 mm,
IP 67
Bestellcode: DL}

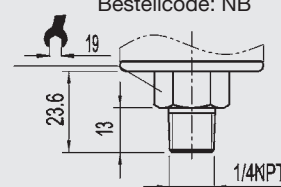


Druckanschlüsse

G 1/4
EN 837
Bestellcode: GB



1/4 NPT
nach „Nennmaße für
US-Standard kegeliges
Rohrgewinde NPT“
Bestellcode: NB



{ } Angaben in geschweiften Klammern beschreiben gegen Mehrpreis lieferbare Sonderheiten.

Einbau- und Sicherheitshinweise finden Sie in der Betriebsanleitung für dieses Produkt.

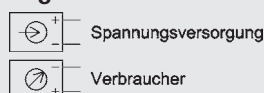
Angaben zu Einschraubblöchern und Einschweißstutzen entnehmen Sie bitte unserer Technischen Information IN 00.14 unter www.wika.de

Elektrische Anschlüsse

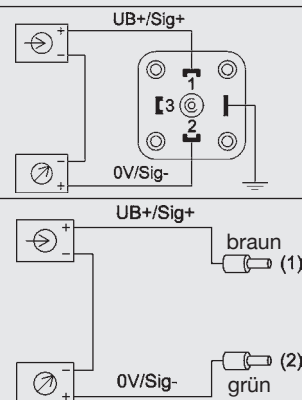
DIN 175301-803 A
Winkeldose

Kabelausgang

Legende:



2-Leiter



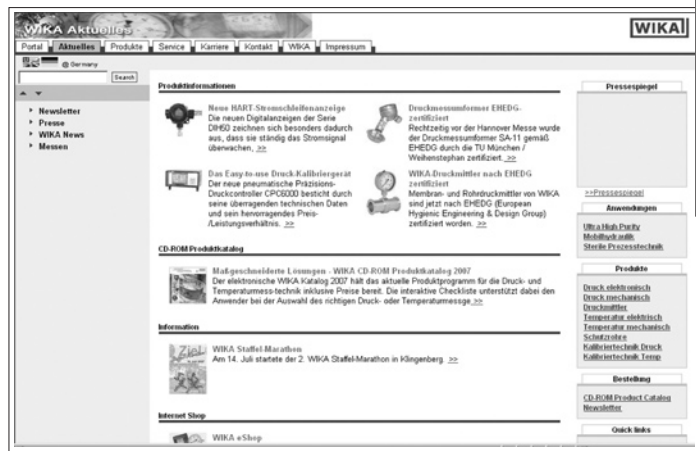
Weitere Druckmessumformer aus unserer OEM-Serie



Abb. Druckmessumformer MH-2 in Dünnschicht-Technologie für die Mobilhydraulik siehe Datenblatt PE 81.37

Weitere Informationen

Weitere technische Informationen finden Sie auf unserer Internetseite unter www.wika.de



Änderungen und den Austausch von Werkstoffen behalten wir uns vor.
Die beschriebenen Geräte entsprechen in ihren Konstruktionen, Maßen und Werkstoffen dem derzeitigen Stand der Technik.

