

# 磁翻柱式液位计 BNA系列

威卡样本 BNA



沪制02270160



2015L137-31



97/23/EG

## 应用

- 翻柱显示，无需外加电源
- 同比显示液位
- 定制化设计及耐腐蚀材质可选，可应用于广泛的工业领域
- 化学、石油化工、油气钻探（海上平台）、造船机械制造、电力设备、电厂等
- 流程工业及饮用水行业的水处理、食品工业、制药等

## 特性

- 可针对过程和系统需求提供定制设计
- 工况条件:
  - 操作温度:  $T = -200 \dots +538^{\circ}\text{C}$
  - 操作压力:  $P = \text{真空至} 42.0 \text{ MPa}$
  - 介质密度:  $\rho \geq 200 \text{ kg/m}^3$
  - 界面测量 (比重差  $\geq 48 \text{ kg/m}^3$ )
- 不同的过程连接和材质可选
- 可选配液位变送器和磁性开关
- 防爆设计

## 描述

WIKA的BNA系列磁翻柱式液位计由旁路腔体、浮子和磁性显示体组成。旁路腔体通过至少两个过程接口（法兰、螺纹或者焊接端）连接在罐体上，等高引入罐体内的液位。浮子位于腔体内部，漂浮在液面上，浮子内置永磁体，磁场可以穿过旁路腔体管壁触发安装在旁路腔体外侧的磁性显示体翻转，实现非接触的液位高度指示。磁性显示体是由双色的塑料翻柱或者陶瓷翻柱或者不锈钢翻旗组成，10mm一颗紧密排列，其内置小磁柱被浮子内的磁钢触发后，依次翻转180°，液位上升时由白转红(蓝)，液位下降时由红(蓝)转白。从而使得磁翻柱式液位计实现在**无需供源**的情况下清晰指示罐体内液位。

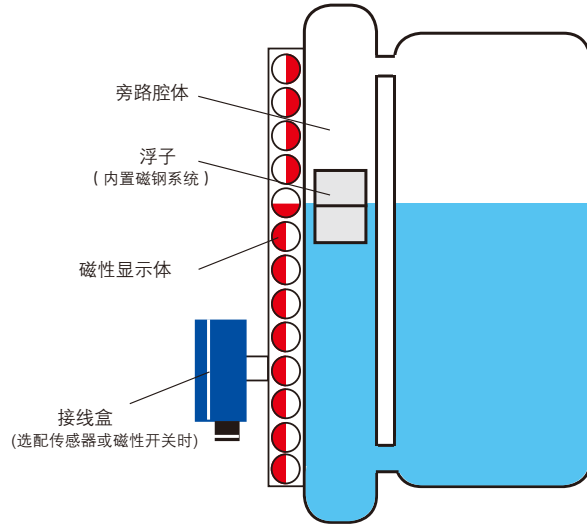


BNA磁翻柱式液位计带液位传感器及磁性开关

## 更多特性

- 设计简单、坚固、紧凑、耐用
- 旁路腔体和浮球材质多样化，包括304、316L、316、316Ti、321、347、双标316/316L等不锈钢和HC276、Alloy20、钛TA2、钛3.7035、Monel400、PP、PVC、PVDF等特殊材料
- 旁路腔体和磁性显示体在耐压耐气上隔离
- 磁性显示体指示液位，无需外加电源
- 由于采用耐腐蚀性材质，可应用于众多工业领域
- 可测量和指示具有腐蚀性、易燃性、有毒、高温、搅动的及污染的液体的液位
- 连续液位测控，不受介质物理和化学性能变化的影响，比如：电阻率、电导率、压力、真空、温度、蒸汽、冷凝、泡沫、气泡、沸腾等工况
- 特殊设计：食品工业、包覆、液化气工况、伴热夹套

## 示意图

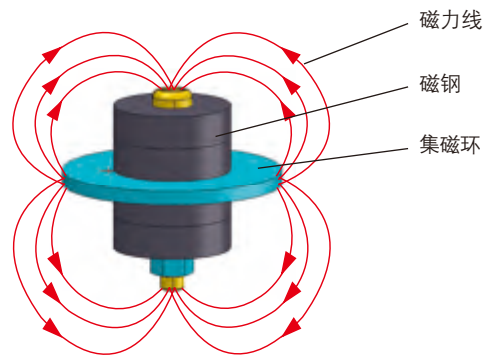


## 设计及工作原理

- 旁路腔体安装在罐体侧面，连通后等高引入罐体内液位，浮子漂浮在液面上
- 磁性显示体安装于旁路腔体表面，随浮球内置磁钢位置翻转；开关和传感器也靠浮球内置磁钢触发而动作

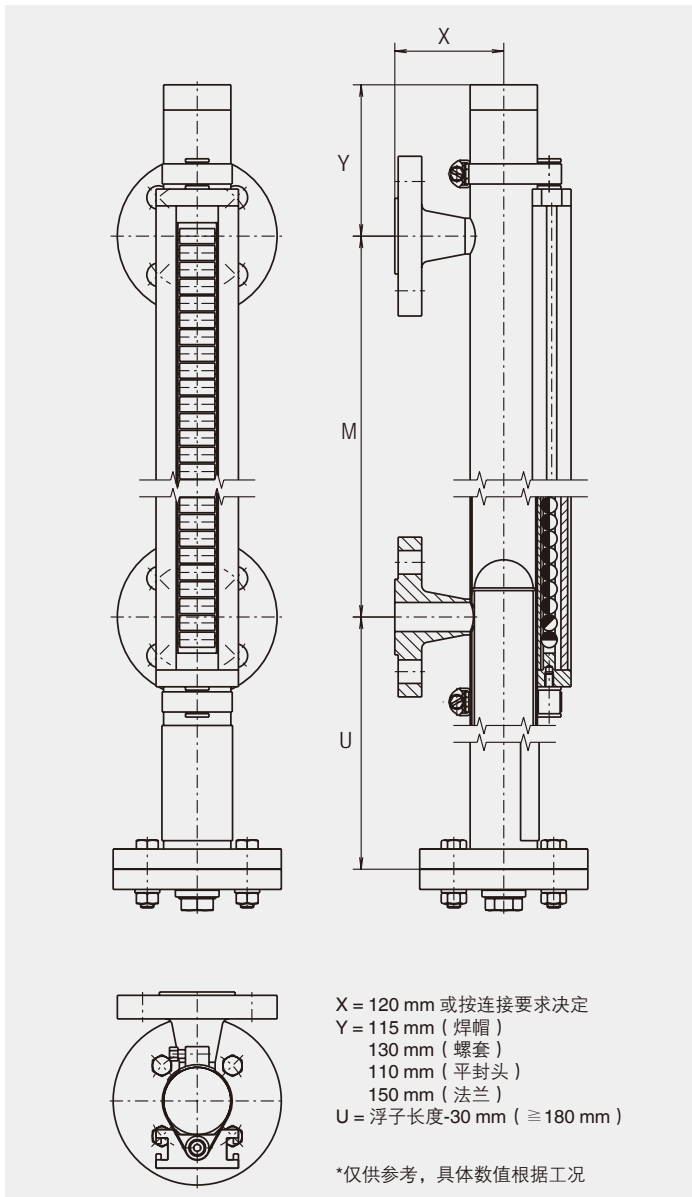
## 磁钢系统

磁钢系统由集磁环和不同的磁钢组成，这种设计可以很好的适应不同的工况条件。



如有其他特殊材质请与厂家咨询

## 磁翻柱式液位计 微型 BNA-C

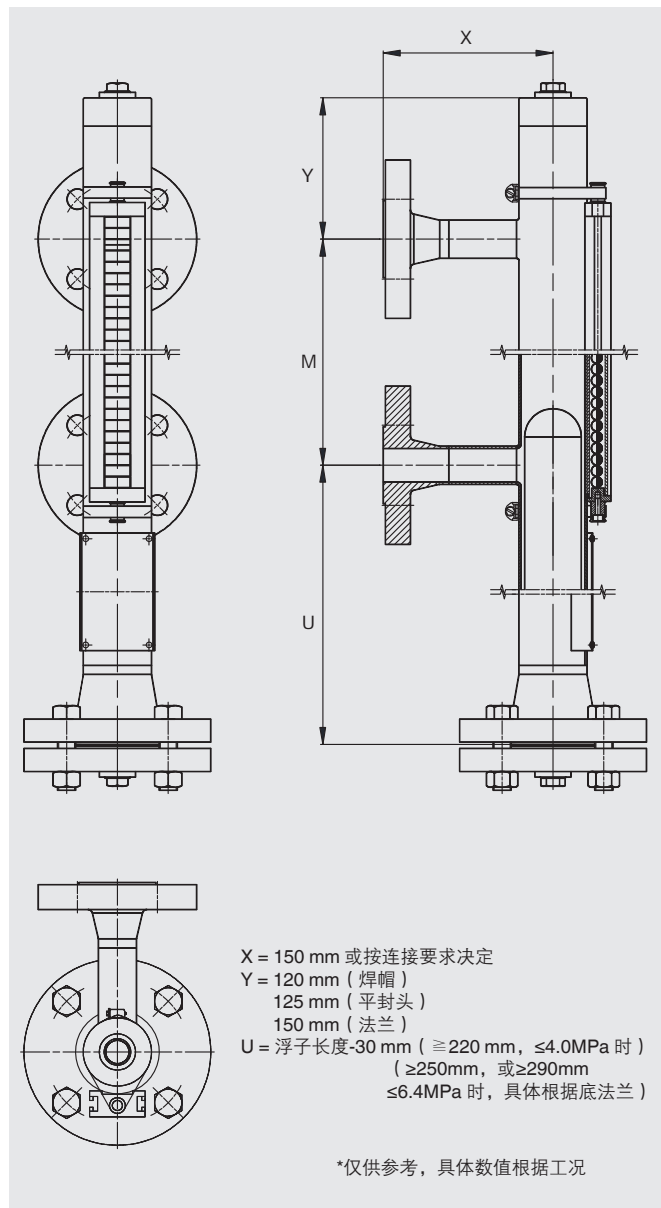


### 参数

|       |  |
|-------|--|
| 旁路管   | Ø45×1.65 mm, 最大4.0MPa<br>Ø42.2×2 mm, 最大4.0MPa  |
| 旁路管顶部 | 焊帽 (≤2.5MPa)<br>平封头带BSP1/2"通气塞 (>2.5MPa)<br>更多可选项: 见 24 页 <ul style="list-style-type: none"> <li>■ 螺套</li> <li>■ 法兰</li> <li>■ 通气阀</li> <li>■ 通气法兰</li> </ul>  |
| 旁路管底部 | 法兰 带BSP1/2"排污塞<br>更多可选项: 见 24 页 <ul style="list-style-type: none"> <li>■ 螺套</li> <li>■ 排污阀</li> <li>■ 排污法兰</li> </ul>  |
| 过程连接  | 侧侧连接, 数量2<br>法兰: HG/T 20592, DN10 - DN50, PN6 - PN40<br>HG/T 20615, 1/2" - 2", class150 - class300<br>EN 1092-1, DN10 - DN50, PN6 - PN40<br>ANSI B16.5, 1/2" - 2", class150 - class300<br>活套连接: M27×1.5<br>焊接端: 1/2" - 1"<br>外螺纹: G/NPT 1/2" - 1"<br>内螺纹: G/NPT 1/2" - 1"<br>更多可选项: 见25页 |
| 中心距 M | 150 mm ~ 5000 mm   |
| 主体材质  | 不锈钢 304, 316L, 316Ti   |
| 额定压力  | 最大 4.0MPa  |
| 介质温度  | -80℃ ~ +380℃   |
| 浮子    | 耐压型: ZT35S..., 见BFT样本  |
| 磁性显示体 | 标准型: BMD-S, 见BMD样本<br>高温型: BMD-F, 见BMD样本   |
| 液位传感器 | 干簧液位传感/变送器, 见 BLR 样本<br>磁致伸缩液位变送器, 见 BLM 样本  |
| 磁性开关  | 磁性开关, 见 BGU 样本   |
| 认证选项  | Ex c, GL, DNV  |

**如有特殊要求请在订货时提出**

## 磁翻柱式液位计 基本型 BNA-S

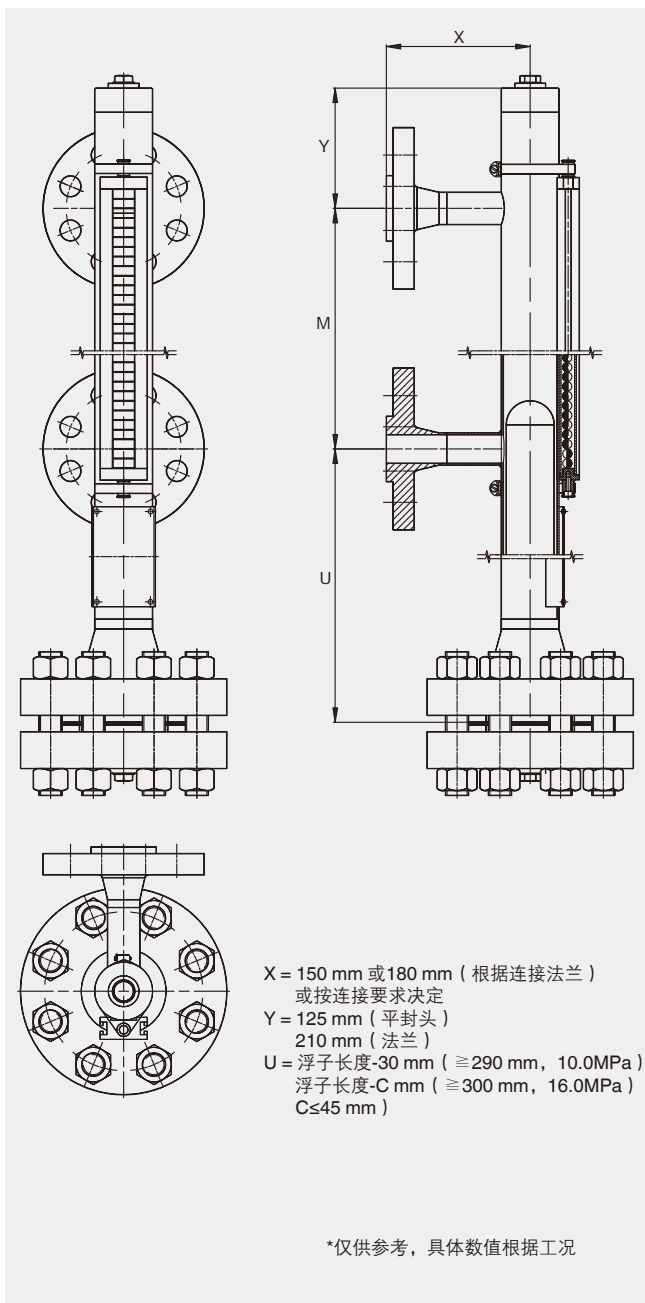


### 参数

|       |   |
|-------|---|
| 旁路管   | $\text{Ø}60.3 \times 2 \text{ mm}$ , 最大4.0MPa<br>$\text{Ø}60.3 \times 2.6 \text{ mm}$ , 最大6.4MPa<br>$\text{Ø}60.3 \times 2.77 \text{ mm}$ , 最大6.4MPa  |
| 旁路管顶部 | 焊帽 ( $\leq 2.5 \text{ MPa}$ )<br>平封头带BSP 1/2"通气塞 ( $> 2.5 \text{ MPa}$ )<br>更多可选项: 见24页<br>■ 法兰<br>■ 通气阀<br>■ 通气法兰  |
| 旁路管底部 | 法兰带BSP 1/2"排污塞<br>更多可选项: 见24页<br>■ 排污阀<br>■ 排污法兰  |
| 过程连接  | 侧侧连接, 数量2<br>法兰: HG/T 20592, DN10 - DN100, PN6 - PN63<br>HG/T 20615, 1/2" - 4", class150 - class600<br>EN 1092-1, DN10 - DN100, PN6 - PN63<br>ANSI B16.5, 1/2" - 4", class150 - class600<br>焊接端: 1/2" - 1"<br>外螺纹: G/NPT 1/2" - 1"<br>内螺纹: G/NPT 1/2" - 1"<br>更多可选项: 见25页 |
| 中心距 M | 150mm ~ 6000mm (更大尺寸可根据要求定制)  |
| 主体材质  | 根据工况和客户需求而定   |
| 额定压力  | 最大6.4MPa  |
| 介质温度  | -200°C ~ +538°C   |
| 浮子    | 基本型: Z...SS...<br>耐压型: Z...S.../.../.../..., 见BFT样本   |
| 磁性显示体 | 标准型: BMD-S, 见BMD样本<br>高温型: BMD-F, 见BMD样本  |
| 液位传感器 | 干簧液位传感/变送器, 见BLR样本<br>磁致伸缩液位变送器, 见BLM样本   |
| 磁性开关  | 磁性开关, 见BGU样本  |
| 认证选项  | Ex c, GL, DNV, ABS  |

如有特殊要求请在订货时提出

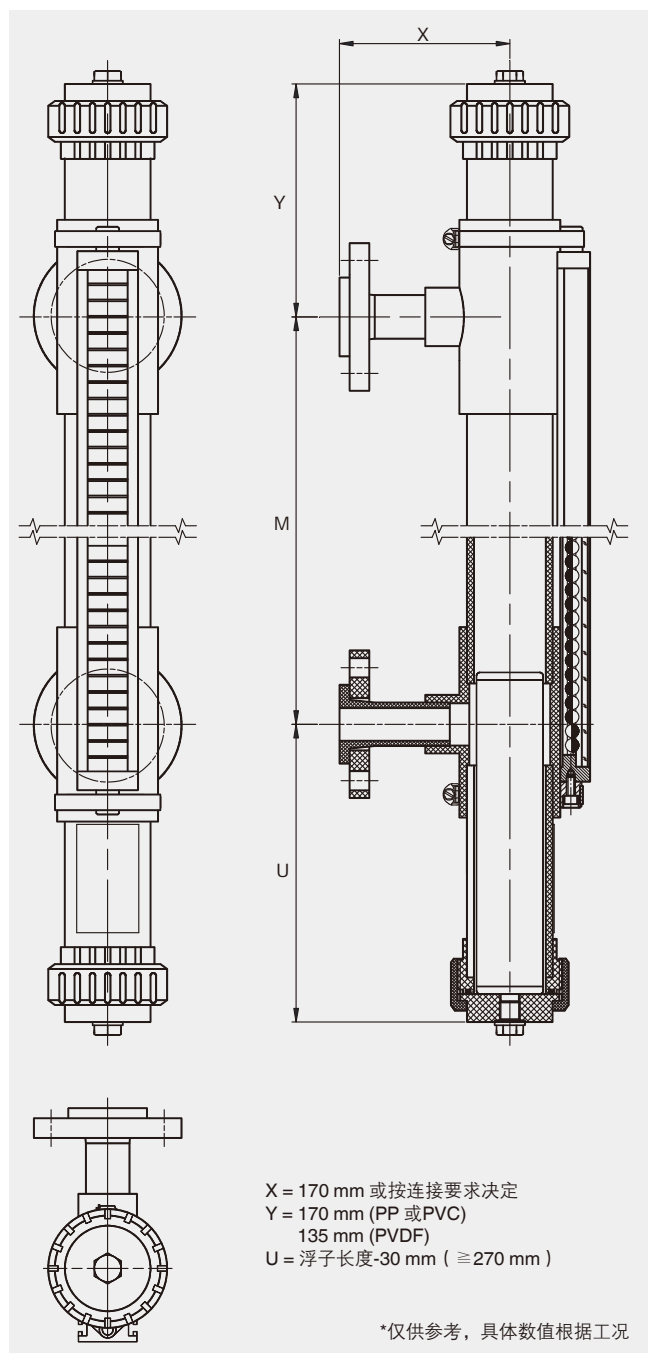
## 磁翻柱式液位计 高压型 BNA-H



| 参数    |   |
|-------|---|
| 旁路管   | Ø65×3.5 mm, 最大10.0MPa<br>Ø69×6 mm, 最大10.0MPa<br>Ø60.3×3.91 mm, 最大10.0MPa<br>Ø60.3×5.54 mm, 最大16.0MPa<br>Ø73×7.01 mm, 最大16.0MPa<br>Ø76.1×10 mm, 最大40.0MPa  |
| 旁路管顶部 | 平封头带BSP 1/2"通气塞<br>更多可选项: 见24页<br>■ 法兰<br>■ 通气阀<br>■ 通气法兰   |
| 旁路管底部 | 法兰带BSP 1/2"排污塞<br>更多可选项: 见24页<br>■ 排污阀<br>■ 排污法兰  |
| 过程连接  | 侧侧连接, 数量2<br>法兰: HG/T 20592, DN15 - DN100, PN63 - PN400<br>HG/T 20615, 1/2" - 4", class600 - class2500<br>EN 1092-1, DN10 - DN100, PN63 - PN400<br>ANSI B16.5, 1/2" - 4", class600 - class2500<br>焊接端: 1/2" - 1"<br>外螺纹: G/NPT 1/2" - 1"<br>内螺纹: G/NPT 1/2" - 1"<br>更多可选项: 见25页 |
| 中心距 M | 150mm ~ 6000mm ( 更大尺寸可根据要求定制 )  |
| 主体材质  | 根据工况和客户需求而定   |
| 额定压力  | 最大40.0MPa   |
| 介质温度  | -200°C ~ +538°C   |
| 浮子    | 耐压型: ZTS.../.../.../...<br>组球浮子: BFT-K<br>实心浮子: BFT-F, 见BFT样本   |
| 磁性显示体 | 标准型: BMD-S, 见BMD样本<br>高温型: BMD-F, 见BMD样本  |
| 液位传感器 | 干簧液位传感/变送器, 见BLR样本<br>磁致伸缩液位变送器, 见BLM样本   |
| 磁性开关  | 磁性开关, 见BGU样本  |
| 认证选项  | Ex c, GL, DNV   |

如有特殊要求请在订货时提出

## 磁翻柱式液位计 塑料型 BNA-P

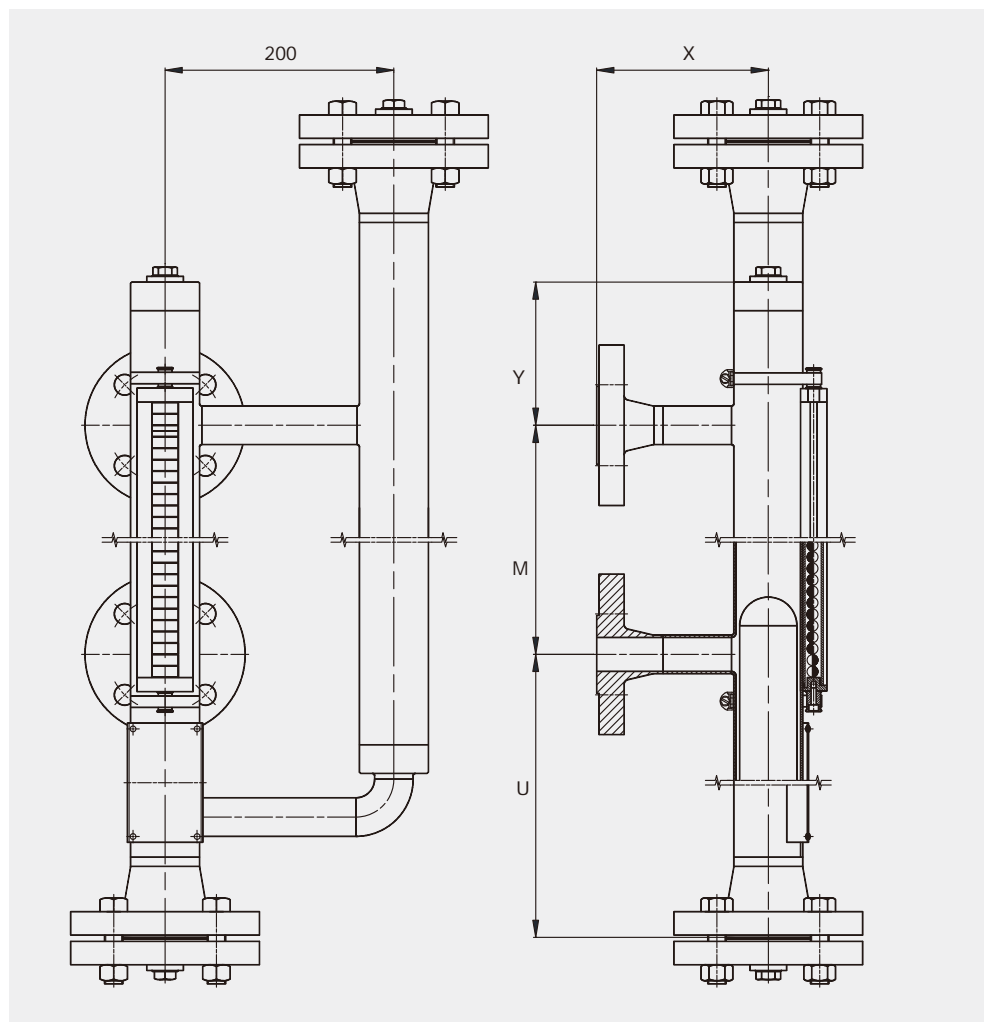


### 参数

|       |   |
|-------|---|
| 旁路管   | PP: $\text{Ø}63 \times 5$ mm, 最大0.4MPa<br>PVC: $\text{Ø}63 \times 4.7$ mm, 最大0.4MPa<br>PVDF: $\text{Ø}63 \times 3$ mm, 最大0.6MPa                                     |
| 旁路管顶部 | 螺套带BSP 1/2"通气塞<br>更多可选项: 见24页<br>■ 通气阀<br>■ 通气法兰  |
| 旁路管底部 | 螺套带BSP 1/2"排污塞<br>更多可选项: 见24页<br>■ 排污阀<br>■ 排污法兰  |
| 过程连接  | 侧侧连接, 数量2<br>法兰: HG/T 20592, DN15 - DN50, PN16<br>HG/T 20615, 1/2" - 2", class150<br>EN 1092-1, DN15 - DN50, PN16<br>ANSI B16.5, 1/2" - 2", class150<br>更多可选项: 见25页 |
| 中心距 M | 200mm ~ 4000mm  |
| 主体材质  | PP、PVC、PVDF   |
| 额定压力  | 最大0.6MPa  |
| 介质温度  | PP: $-10 \sim +80^\circ\text{C}$<br>PVC: $-10 \sim +60^\circ\text{C}$<br>PVDF: $-10 \sim +100^\circ\text{C}$  |
| 浮子    | 塑料型: Z...S.../.../.../..., 见BFT样本   |
| 磁性显示体 | 塑料型: MPA, $-10 \sim +80^\circ\text{C}$<br>标准型: BMD-S, 见BMD样本  |
| 液位传感器 | 干簧液位传感/变送器, 见BLR样本<br>磁致伸缩液位变送器, 见BLM样本   |
| 磁性开关  | 磁性开关, 见BGU样本  |
| 认证选项  | -   |

如有特殊要求请在订货时提出

# 磁翻柱式液位计 双腔体型 BNA-SD



X = 150 mm 或按连接要求决定  
 Y = 120 mm (焊帽)  
 125 mm (平封头)  
 150 mm (法兰)  
 U = 浮子长度-30 mm (≥220 mm, ≤4.0MPa 时)  
 (≥260mm, 或≥290mm  
 ≤6.4MPa 时, 具体根据底法兰)

\*仅供参考, 具体数值根据工况

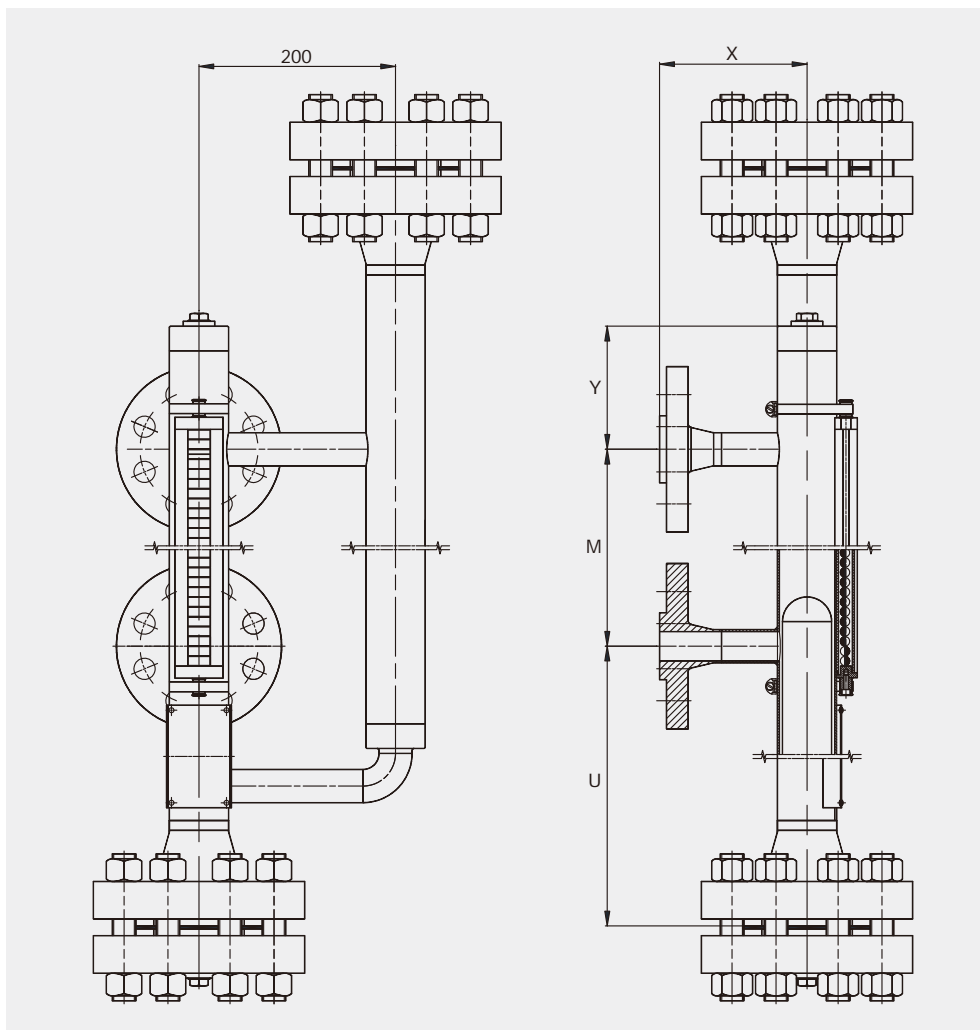
## 参数

|       |   |
|-------|---|
| 旁路管   | Ø60.3x2 mm, 最大4.0MPa<br>Ø60.3x2.6 mm, 最大6.4MPa<br>Ø60.3x2.77mm, 最大6.4MPa  |
| 旁路管顶部 | 焊帽 (≤2.5 MPa)<br>平封头带BSP 1/2"通气塞 (>2.5MPa)<br>更多可选项: 见24页 <ul style="list-style-type: none"> <li>■ 法兰</li> <li>■ 通气阀</li> <li>■ 通气法兰</li> </ul>   |
| 旁路管底部 | 法兰带BSP 1/2"排污塞<br>更多可选项: 见24页 <ul style="list-style-type: none"> <li>■ 排污阀</li> <li>■ 排污法兰</li> </ul>   |
| 过程连接  | 侧侧连接, 数量2<br>法兰: HG/T 20592, DN10 - DN100, PN6 - PN63<br>HG/T 20615, 1/2" - 4", class150 - class600<br>EN 1092-1, DN10 - DN100, PN6 - PN63<br>ANSI B16.5, 1/2" - 4", class150 - class600<br>焊接端: 1/2" - 1"<br>外螺纹: G/NPT 1/2" - 1"<br>内螺纹: G/NPT 1/2" - 1"<br>更多可选项: 见25页 |

|               |   |
|---------------|---|
| 顶部连接<br>扩展传感器 | 法兰: HG/T 20592, DN50 - DN100, PN6 - PN63<br>HG/T 20615, 2" - 4", class150 - class600<br>EN 1092-1, DN50 - DN100, PN6 - PN63<br>ANSI B16.5, 2" - 4", class150 - class600<br>平封头带内螺纹: G/NPT 1/2" - 1" |
| 中心距 M         | 150mm ~ 6000mm (更大尺寸可根据要求定制)  |
| 主体材质          | 根据工况和客户需求而定   |
| 额定压力          | 最大6.4MPa  |
| 介质温度          | -200 ~ +538°C   |
| 浮子            | 基本型: Z...SS...<br>耐压型: Z...S.../.../.../..., 见BFT样本   |
| 磁性显示体         | 标准型: BMD-S, 见BMD样本<br>高温型: BMD-F, 见BMD样本  |
| 液位传感器         | 干簧液位传感/变送器, 见BLR样本<br>磁致伸缩液位变送器, 见BLM样本<br>导波雷达物位计, 见GTR样本  |
| 磁性开关          | 磁性开关, 见BGU样本  |
| 认证选项          | -   |

如有特殊要求请在订货时提出

## 磁翻柱式液位计 高压双腔体型 BNA-HD



X=150 mm或180 mm (根据连接法兰)  
或按连接要求决定  
Y=125 mm (平封头)  
210 mm (法兰)  
U=浮子长度-30 mm (≥290 mm, 10.0MPa)  
浮子长度-C mm (≥300 mm, 16.0MPa)  
C≤45 mm)

\*仅供参考, 具体数值根据工况

### 参数

#### 旁路管

Ø65×3.5 mm, 最大10.0MPa  
Ø69×6 mm, 最大10.0MPa  
Ø60.3×3.91 mm, 最大10.0MPa  
Ø60.3×5.54 mm, 最大16.0MPa  
Ø73×7.01 mm, 最大16.0MPa

#### 旁路管顶部

平封头带BSP 1/2"通气塞  
更多可选项: 见24页  
■ 法兰  
■ 通气阀  
■ 通气法兰

#### 旁路管底部

法兰带BSP 1/2"排污塞  
更多可选项: 见24页  
■ 排污阀  
■ 排污法兰

#### 过程连接

侧侧连接, 数量2  
法兰: HG/T 20592, DN10 - DN100, PN63 - PN160  
HG/T 20615, 1/2" - 4", class600 - class1500  
EN 1092-1, DN10 - DN100, PN63 - PN160  
ANSI B16.5, 1/2" - 4", class600 - class1500  
焊接端: 1/2" - 1"  
外螺纹: G/NPT 1/2" - 1"  
内螺纹: G/NPT 1/2" - 1"

#### 顶部连接 扩展传感器

法兰: HG/T 20592, DN10 - DN100, PN63 - PN160  
HG/T 20615, 1/2" - 4", class600 - class1500  
EN 1092-1, DN10 - DN100, PN63 - PN160  
ANSI B16.5, 1/2" - 4", class600 - class1500  
平封头带内螺纹: G/NPT 1/2" - 1"

#### 中心距 M

150 ~ 6000mm (更大尺寸可根据要求定制)

#### 主体材质

根据工况和客户需求而定

#### 额定压力

最大16.0MPa

#### 介质温度

-200℃ ~ +538℃

#### 浮子

耐压型: ZTS.../.../.../...  
组球浮子: BFT-K  
实心浮子: BFT-F, 见BFT样本

#### 磁性显示体

标准型: BMD-S, 见BMD样本  
高温型: BMD-F, 见BMD样本

#### 液位传感器

干簧液位传感/变送器, 见BLR样本  
磁致伸缩液位变送器, 见BLM样本  
导波雷达物位计, 见GTR样本

#### 磁性开关

磁性开关, 见BGU样本

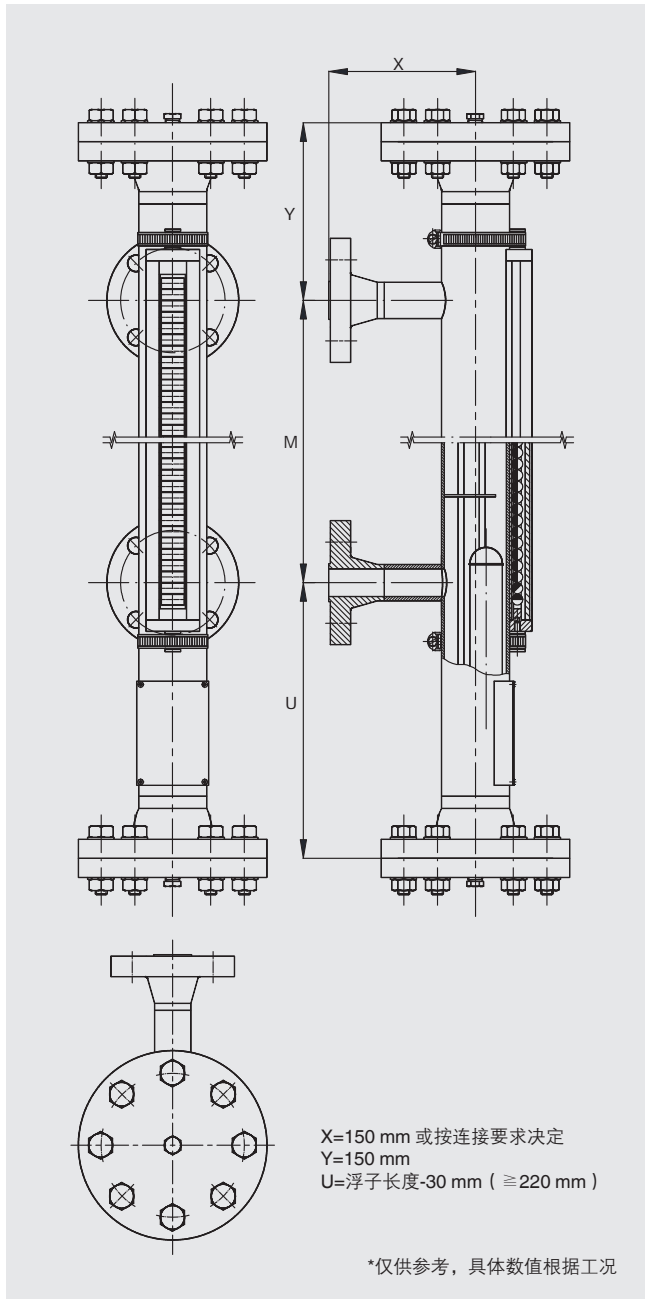
#### 认证选项

-

如有特殊要求请在订货时提出



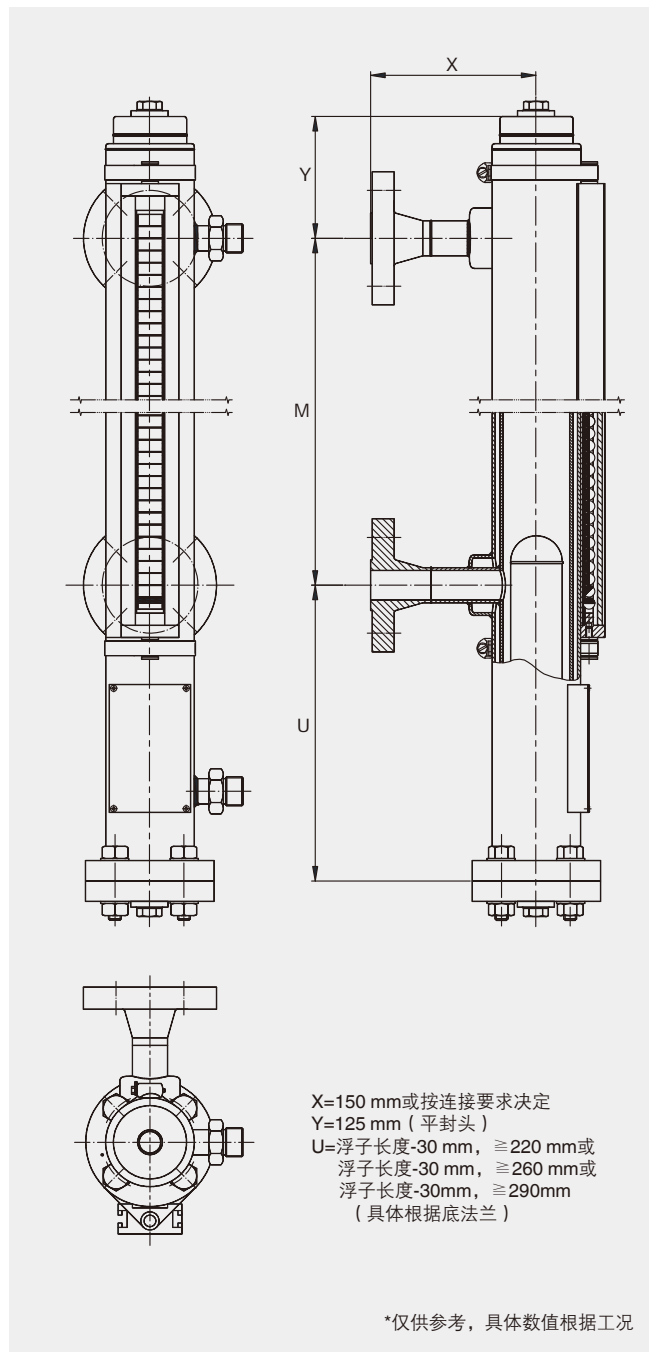
# 磁翻柱式液位计 汽化型 BNA-L



| 参数    |  |
|-------|--|
| 旁路管   | Ø88.9×2 mm, 最大2.5MPa<br>Ø88.9×2.9mm, 最大4.0MPa<br>Ø88.9×3mm, 最大4.0MPa   |
| 旁路管顶部 | 法兰带BSP 1/2"通气塞<br>更多可选项: 见24页<br>■ 通气阀<br>■ 通气法兰   |
| 旁路管底部 | 螺套带BSP 1/2"排污塞<br>更多可选项: 见24页<br>■ 排污阀<br>■ 排污法兰   |
| 过程连接  | 侧侧连接, 数量2<br>更多可选项: 见25页<br>法兰: HG/T 20592 DN10 - DN100, PN6 - PN63<br>HG/T 20615 1/2" - 4", class150 - class600<br>EN 1092-1, DN10 - DN100, PN6 - PN63<br>ANSI B16.5, 1/2" - 4", class150 - class600<br>焊接端: 1/2" - 1"<br>外螺纹: G/NPT 1/2" - 1"<br>内螺纹: G/NPT 1/2" - 1"<br>更多可选项: 见25页 |
| 中心距 M | 150mm ~ 6000mm   |
| 主体材质  | 根据工况和客户需求而定  |
| 额定压力  | 最大4.0MPa   |
| 介质温度  | -45°C ~ +538°C   |
| 浮子    | 基本型: Z...SQ...<br>耐压型: Z...SQ.../.../.../..., 见BFT样本   |
| 磁性显示体 | 标准型: BMD-S, 见BMD样本<br>高温型: BMD-F, 见BMD样本   |
| 液位传感器 | 干簧液位传感/变送器, 见BLR样本<br>磁致伸缩液位变送器, 见BLM样本  |
| 磁性开关  | 磁性开关, 见BGU样本   |
| 认证选项  | -  |

如有特殊要求请在订货时提出

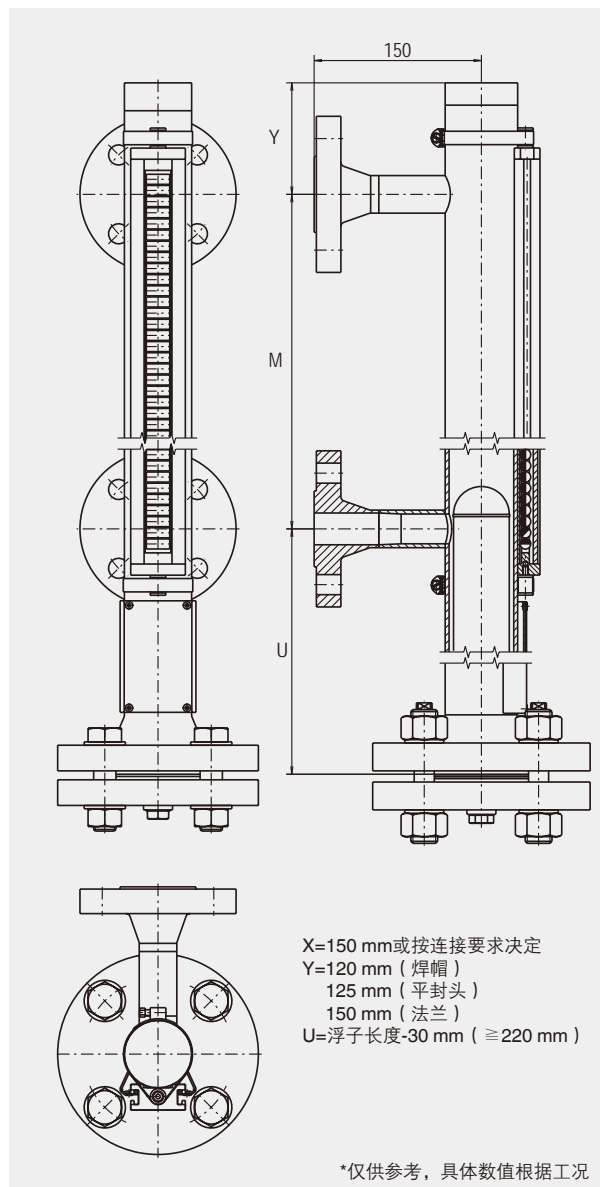
## 磁翻柱式液位计 保温套型 BNA-J



| 参数    |   |
|-------|---|
| 旁路管   | $\text{O}60.3 \times 2\text{ mm}$ , 最大4.0 MPa<br>$\text{O}60.3 \times 2.6\text{ mm}$ , 最大6.4 MPa<br>$\text{O}60.3 \times 2.77\text{ mm}$ , 最大6.4 MPa<br>$\text{O}65 \times 3.5\text{ mm}$ , 最大10.0 MPa  |
| 保温套管  | $\text{O}70 \times 2\text{ mm}$ , 或 $\text{O}76 \times 2\text{ mm}$   |
| 旁路管顶部 | 平封头带BSP 1/2"通气塞<br>更多可选项: 见24页<br>■ 通气阀<br>■ 通气法兰   |
| 旁路管底部 | 螺套带BSP 1/2"排污塞<br>更多可选项: 见24页<br>■ 排污阀<br>■ 排污法兰  |
| 过程连接  | 侧侧连接, 数量2<br>法兰: HG/T 20592, DN10 - DN100, PN6 - PN100<br>HG/T 20615, 1/2" - 4", class150 - class900<br>EN 1092-1, DN10 - DN100, PN6 - PN100<br>ANSI B16.5, 1/2" - 4", class150 - class900<br>焊接端: 1/2" - 1"<br>外螺纹: G/NPT 1/2" - 1"<br>内螺纹: G/NPT 1/2" - 1"<br>更多可选项: 见25页 |
| 保温套连接 | M22x1.5蒸汽接口<br>法兰: HG/T 20592, DN10 - DN100, PN6 - PN100<br>HG/T 20615, 1/2" - 4", class150 - class900<br>EN 1092-1, DN10 - DN100, PN6 - PN100<br>ANSI B16.5, 1/2" - 4", class150 - class900<br>外螺纹: G/NPT 1/2" - 1",<br>内螺纹: G/NPT 1/2" - 1"                               |
| 中心距 M | 150mm ~ 6000mm  |
| 主体材质  | 根据工况和客户需求而定   |
| 额定压力  | 最大10.0 MPa, 保温套: 最大0.6 MPa  |
| 介质温度  | -60°C ~ +538°C  |
| 浮子    | 基本型: Z...SK...<br>耐压型: Z...SK.../.../.../..., 见BFT样本  |
| 磁性显示体 | 标准型: BMD-S, 见BMD样本<br>高温型: BMD-F, 见BMD样本  |
| 液位传感器 | 干簧液位传感/变送器, 见BLR样本<br>磁致伸缩液位变送器, 见BLM样本   |
| 磁性开关  | 磁性开关, 见BGU样本  |
| 认证选项  | -   |

如有特殊要求请在订货时提出

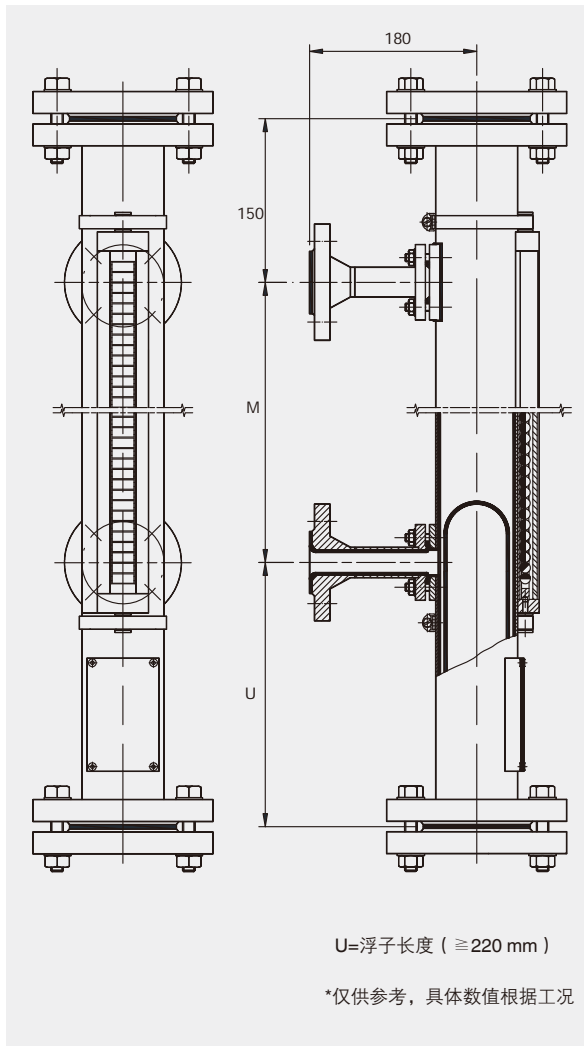
## 磁翻柱式液位计 特殊材质型 BNA-X



| 参数    |   |   |
|-------|---|---|
| 主体材质  | 钛3.7035<br>钛 TA2<br>哈氏合金 C276   | Alloy 20<br>Monel 400<br>不锈钢6Mo (UNSS31254) |
| 旁路管   | 根据不同压力温度确定  |   |
| 旁路管顶部 | 平封头<br>更多可选项: 见24页<br>■ BSP 1/2"通气塞<br>■ 法兰<br>■ 通气阀<br>■ 通气法兰  |   |
| 旁路管底部 | 法兰带排污塞<br>更多可选项: 见24页<br>■ 排污塞<br>■ 排污阀<br>■ 排污法兰   |   |
| 过程连接  | 侧侧连接, 数量2<br>法兰: HG/T 20592, DN10 - DN100, PN6 - PN160<br>HG/T 20615, 1/2" - 4", class150 - class2500<br>EN 1092-1, DN10 - DN100, PN6 - PN400<br>ANSI B16.5, 1/2" - 4", class150 - class2500<br>更多可选项: 见25页 |   |
| 中心距 M | 150mm ~ 6000mm  |   |
| 额定压力  | 最大4.0 MPa<br>最大6.4 MPa<br>最大10.0 MPa<br>最大16.0MPa(不同材质耐压请咨询)  |   |
| 介质温度  | -200°C ~ +450°C(不同材质耐压请咨询)  |   |
| 浮子    | 基本型: BFT-S<br>耐压型: BFT-H, 见BFT样本  |   |
| 磁性显示体 | 标准型: BMD-S, 见BMD样本<br>高温型: BMD-F, 见BMD样本  |   |
| 液位传感器 | 干簧液位传感/变送器, 见BLR样本<br>磁致伸缩液位变送器, 见BLM样本   |   |
| 磁性开关  | 磁性开关, 见BGU样本  |   |
| 认证选项  | Ex c, GL, DNV   | Ex c, GL, DNV   -                           |

如有特殊要求请在订货时提出

## 磁翻柱式液位计 耐腐型 BNA-X

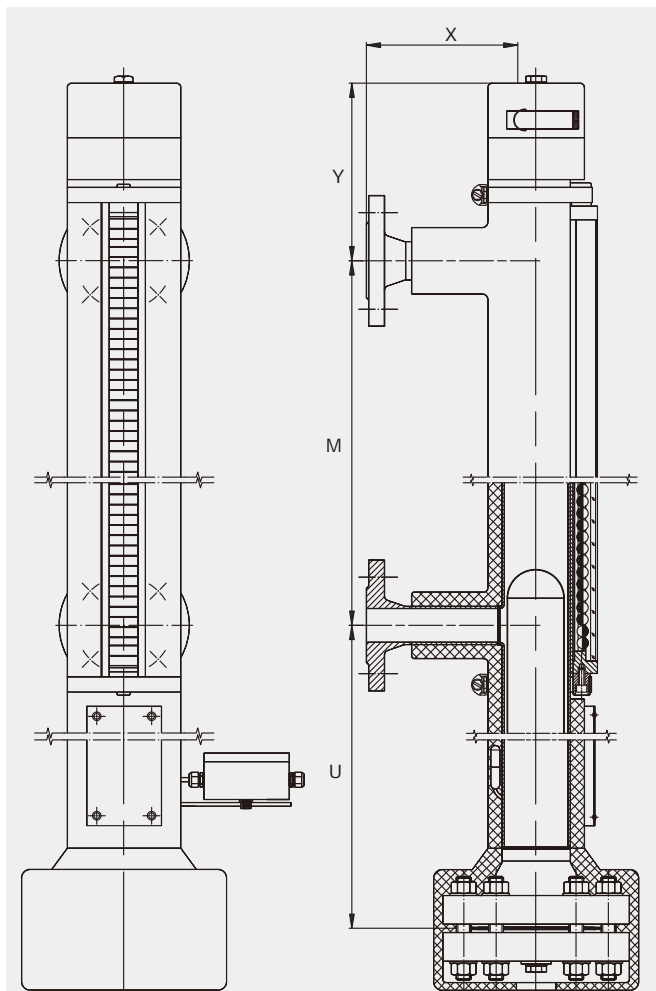


### 参数

|       |   |                       |                       |
|-------|---|-----------------------|-----------------------|
| 主体材质  | 不锈钢304, 316L, 316Ti   |                       |                       |
|       | E-CTFE<br>内涂  | ETFE<br>内涂            | PTFE<br>内衬            |
| 旁路管   | Ø64×2 mm<br>最大1.6 MPa   | Ø70×2 mm<br>最大1.6 MPa | Ø70×2 mm<br>最大1.6 MPa |
| 旁路管顶部 | 法兰<br>更多可选项: 见24页<br>■ 通气法兰 ≥DN20或NPS 3/4"  |                       |                       |
| 旁路管底部 | 法兰<br>更多可选项: 见24页<br>■ 排污法兰 ≥DN20或NPS 3/4"  |                       |                       |
| 过程连接  | 侧侧连接, 数量2<br>法兰: HG/T 20592, DN10 – DN100, PN6 – PN40<br>HG/T 20615, 1/2" – 4", class150 – class300<br>EN 1092-1, DN10 – DN100, PN6 – PN40<br>ANSI B16.5, 1/2" – 4", class150 – class300<br>更多可选项: 见25页 |                       |                       |
| 中心距 M | 150 ~ 5000mm<br>超出需要分段, 每段之间用法兰连接   |                       |                       |
| 额定压力  | 最大1.6 MPa   | 最大1.6 MPa             | 最大1.6 MPa             |
|       | 负压工况请向厂家咨询  |                       |                       |
| 介质温度  | -45 ~ +150℃ (取决于介质)   |                       |                       |
| 浮子    | 耐腐型: BFT-H, 或ZTETS..., 见BFT样本   |                       |                       |
| 磁性显示体 | 标准型: BMD-S, 见BMD样本  |                       |                       |
| 液位传感器 | 干簧液位传感/变送器, 见BLR样本<br>磁致伸缩液位变送器, 见BLM样本   |                       |                       |
| 磁性开关  | 磁性开关, 见BGU样本  |                       |                       |
| 认证选项  | -   |                       |                       |

**如有特殊要求请在订货时提出**

# 磁翻柱式液位计 电加热型 BNA-X



X=180 mm或按连接要求决定  
 Y=125 mm  
 U=浮子长度-30 mm,  $\cong 220$  mm) 或  
 浮子长度-30 mm,  $\cong 260$  mm或  
 浮子长度-30mm,  $\cong 290$ mm  
 (具体根据底法兰)

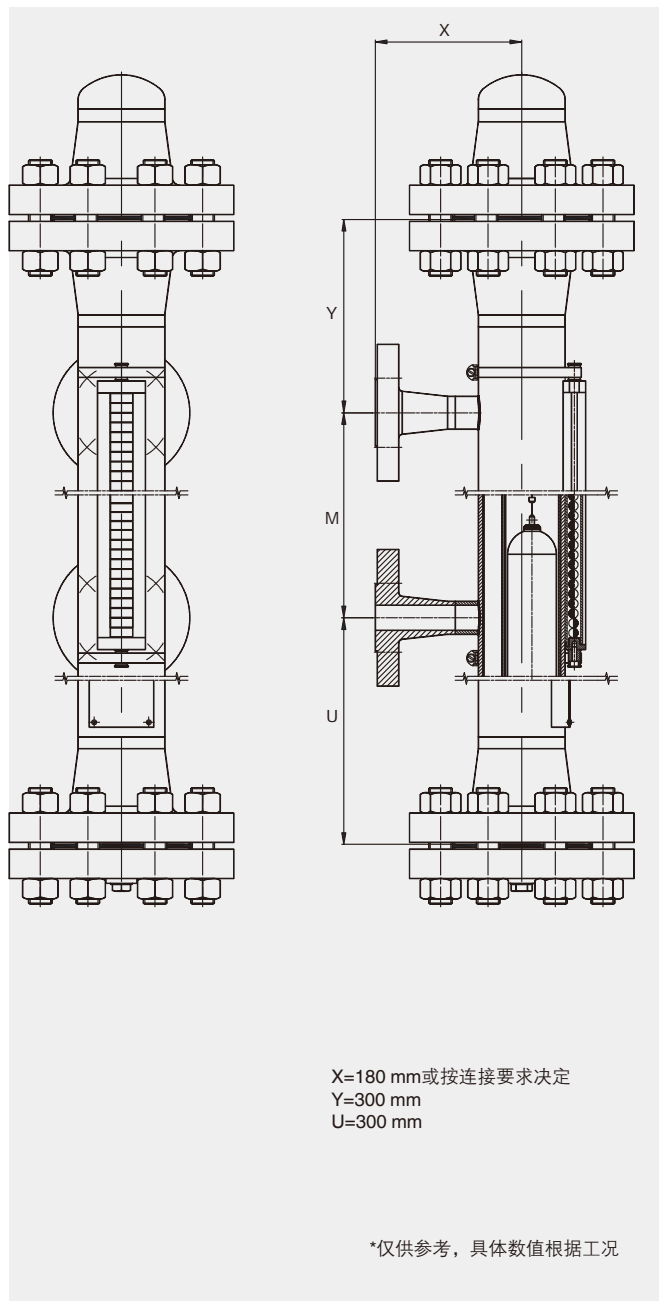
\*仅供参考, 具体数值根据工况

## 参数

|       |   |
|-------|---|
| 旁路管   | Ø60.3×2 mm, 最大4.0 MPa<br>Ø60.3×2.6 mm, 最大6.4 MPa<br>Ø65×3.5 mm, 最大10.0 MPa  |
| 旁路管顶部 | 平封头带BSP 1/2"通气塞<br>更多可选项: 见24页<br>■ 通气阀<br>■ 通气法兰   |
| 旁路管底部 | 法兰带BSP 1/2"排污塞<br>更多可选项: 见24页<br>■ 排污阀<br>■ 排污法兰  |
| 过程连接  | 侧侧连接, 数量2<br>法兰: HG/T 20592, DN15 - DN100, PN6 - PN160<br>HG/T 20615, 1/2" - 4", class150 - class900<br>EN 1092-1, DN15 - DN100, PN6 - PN160<br>ANSI B16.5, 1/2" - 4", class150 - class900<br>焊接端: 1/2" - 1"<br>外螺纹: G/NPT 1/2" - 1"<br>内螺纹: G/NPT 1/2" - 1"<br>更多可选项: 见25页 |
| 中心距 M | 150mm ~ 6000mm  |
| 主体材质  | 根据工况和客户需求而定   |
| 保温套   | 可拆卸, 厚度10 ~ 20mm<br>填充材质: 玻璃纤维<br>布料材质: 玻璃纤维基布硅胶涂氟  |
| 额定压力  | 最大10.0 MPa  |
| 介质温度  | -40°C ~ +200°C  |
| 浮子    | 基本型: Z...SS...<br>耐压型: Z...S...J.../.../..., 见BFT样本   |
| 磁性显示体 | 标准型: BMD-S, 见BMD样本  |
| 液位传感器 | 干簧液位传感/变送器, 见BLR样本<br>磁致伸缩液位变送器, 见BLM样本   |
| 磁性开关  | 磁性开关, 见BGU样本  |
| 电伴热   | 额定电压 AC 230V<br>输出功率 47.2w/m (+10°C)<br>最高维持温度 +120°C<br>最大暴露温度 +190°C<br>最低安装温度 -40°C<br>电气防爆 II 2G Ex e II  |
| 认证选项  | -   |

如有特殊要求请在订货时提出

## 磁翻柱式液位计 低密度型 BNA-X

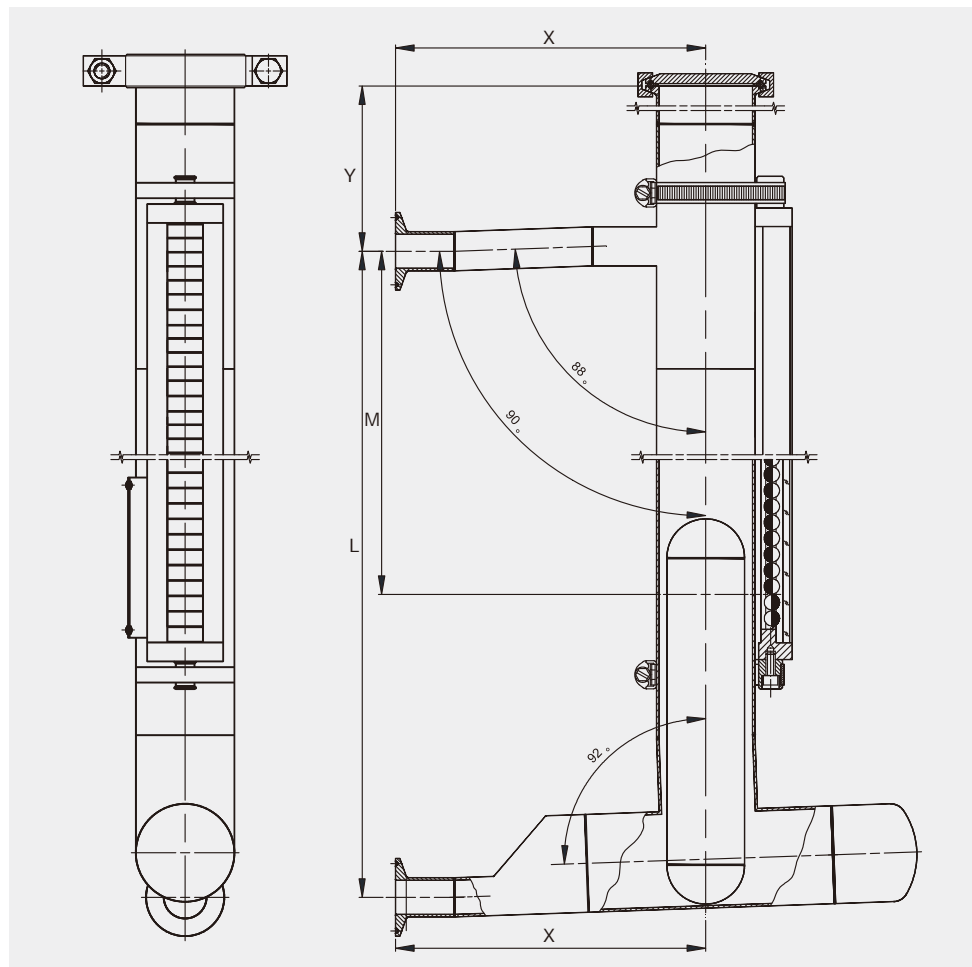


### 参数

|       |   |
|-------|---|
| 旁路管   | Ø89×4.5 mm, 最大10.0 MPa  |
| 旁路管顶部 | 法兰带焊帽<br>通气选项<br>■ 通气塞<br>■ 通气阀<br>■ 通气法兰   |
| 旁路管底部 | 法兰带排污塞<br>更多可选项: 见24页<br>■ 排污阀<br>■ 排污法兰  |
| 过程连接  | 侧侧连接, 数量2<br>法兰: HG/T 20592, DN15 - DN100, PN6 - PN100<br>HG/T 20615, 1/2" - 4", class150 - class900<br>EN 1092-1, DN15 - DN100, PN6 - PN100<br>ANSI B16.5, 1/2" - 4", class150 - class900<br>焊接端: 1/2" - 1"<br>外螺纹: G/NPT 1/2" - 1"<br>内螺纹: G/NPT 1/2" - 1"<br>更多可选项: 见25页 |
| 中心距 M | 300mm ~ 6000mm  |
| 主体材质  | 根据工况和客户需求而定   |
| 额定压力  | 最大10.0 MPa  |
| 介质温度  | -45°C ~ +538°C  |
| 介质比重  | ≥ 200 kg/m <sup>3</sup>   |
| 浮子    | 型号: Z...SG..., 见BFT样本   |
| 磁性显示体 | 标准型: BMD-S, 见BMD样本<br>高温型: BMD-F, 见BMD样本  |
| 液位传感器 | 干簧液位传感/变送器, 见BLR样本<br>磁致伸缩液位变送器, 见BLM样本   |
| 磁性开关  | 磁性开关, 见BGU样本  |
| 认证选项  | -   |

如有特殊要求请在订货时提出

## 磁翻柱式液位计 卫生型 BNA-X



X=242 mm或按连接要求决定  
Y=135 mm  
L=M+浮子长度-63 mm

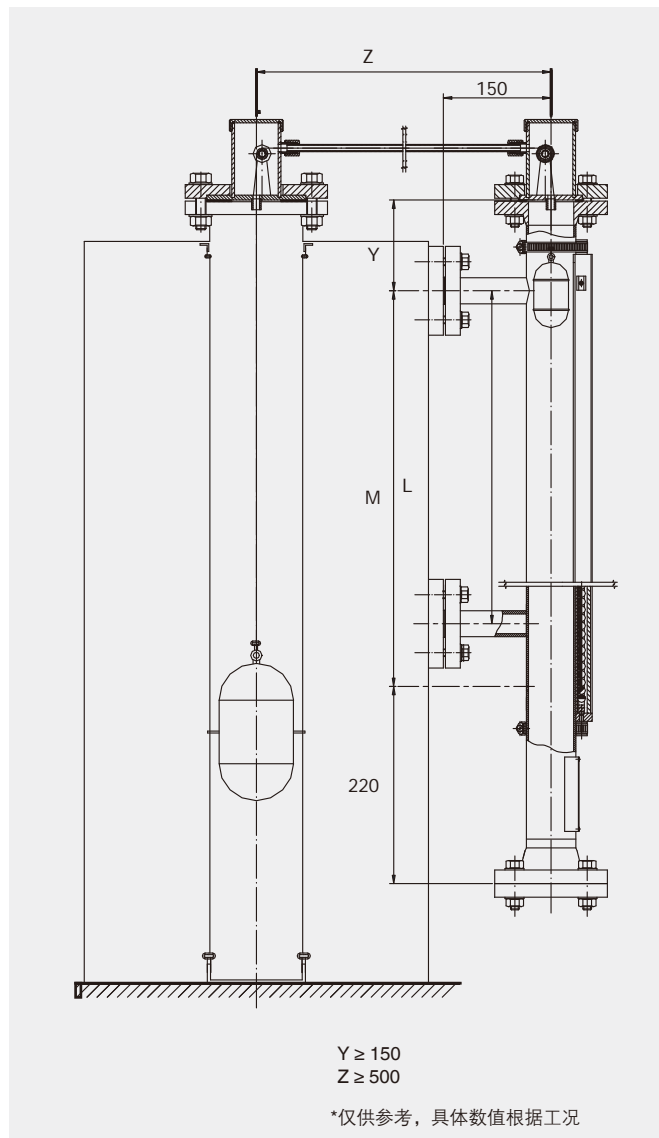
\*仅供参考，具体数值根据工况

### 参数

|       |   |
|-------|---|
| 旁路管   | Ø63.5×1.65 mm, 最大1.1MPa                       |
| 旁路管顶部 | 钳位型封帽加高压卡箍                                    |
| 旁路管底部 | 无积液三通加偏心异径接头                                  |
| 过程连接  | 侧侧连接, 数量2<br>钳位型接口: ASME BPE 1" - 2"<br>无积液斜管 |
| 设计标准  | ASME BPE                                      |
| 测量范围M | 300mm ~ 3000 mm                               |
| 中心距L  | 根据M及浮球长度                                      |
| 主体材质  | 不锈钢316L电抛光                                    |
| 管材管件  | 内外光洁度优于Ra0.8                                  |
| 额定压力  | 最大1.1MPa                                      |
| 介质温度  | -45°C ~ +120°C                                |
| 浮子    | 耐压型: ZLES50 .., 材质: 不锈钢316L电抛光<br>光见BFT样本     |
| 磁性显示体 | 标准型: BMD-S, 见BMD样本                            |
| 液位传感器 | 干簧液位传感/变送器, 见BLR样本<br>磁致伸缩液位变送器, 见BLM样本       |
| 磁性开关  | 磁性开关, 见BGU样本                                  |
| 认证选项  | -   |

如有特殊要求请在订货时提出

## 磁翻柱式液位计 顶置钢索型 BNA-BTN-X



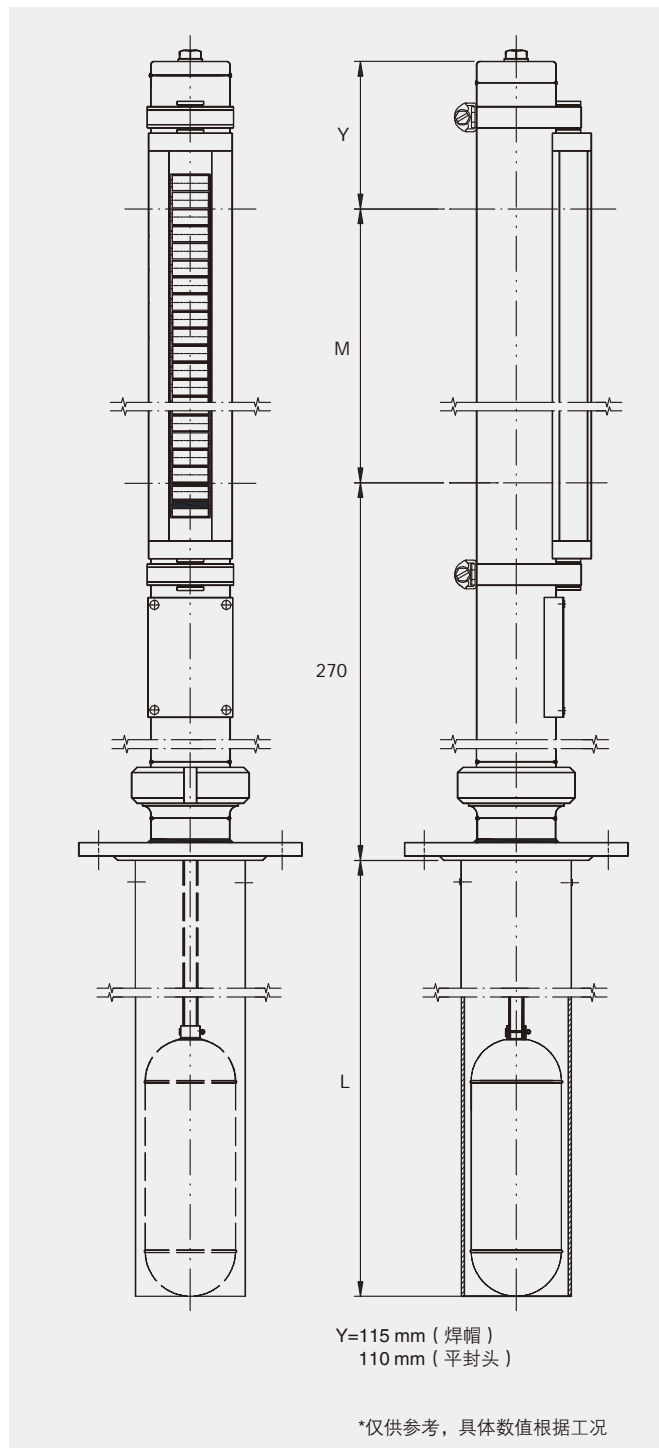
### 参数

|        |   |
|--------|---|
| 旁路管    | Ø60.3×2 mm, 最大2.5 MPa   |
| 旁路管顶部  | 法兰  |
| 旁路管底部  | 法兰  |
| 顶部过程连接 | 法兰: HG/T 20592, DN100 - DN250, PN6 - PN25<br>HG/T 20615, 3" - 10", class150 - class300<br>EN 1092-1, DN100 - DN250, PN6 - PN25<br>ANSI B16.5, 3" - 10", class150 - class300 |
| 支撑固定   | 法兰: HG/T 20592, DN15 - DN100, PN6 - PN25<br>HG/T 20615, 1/2" - 4", class150 - class300<br>EN 1092-1, DN15 - DN100, PN6 - PN25<br>ANSI B16.5, 1/2" - 4", class150 - class300 |
| 安装距离L  | 根据用户  |
| 跨距Z    | 根据用户  |
| 顶部距离Y  | 根据用户  |
| 测量范围M  | 150mm ~ 20000mm   |
| 主体材质   | 根据工况和客户需求而定   |
| 额定压力   | 最大2.5 MPa   |
| 介质温度   | -160 ~ +380°C   |
| 浮子     | 耐压型: Z...S100, 见BFT样本   |
| 磁性显示体  | 标准型: BMD-S, 见BMD样本  |
| 液位传感器  | 干簧液位传感/变送器, 见BLR样本<br>磁致伸缩液位变送器, 见BLM样本   |
| 磁性开关   | 磁性开关, 见BGU样本  |
| 认证选项   | -   |

如有特殊要求请在订货时提出



# 磁翻柱式液位计 顶置微型 BNA-UTN-C

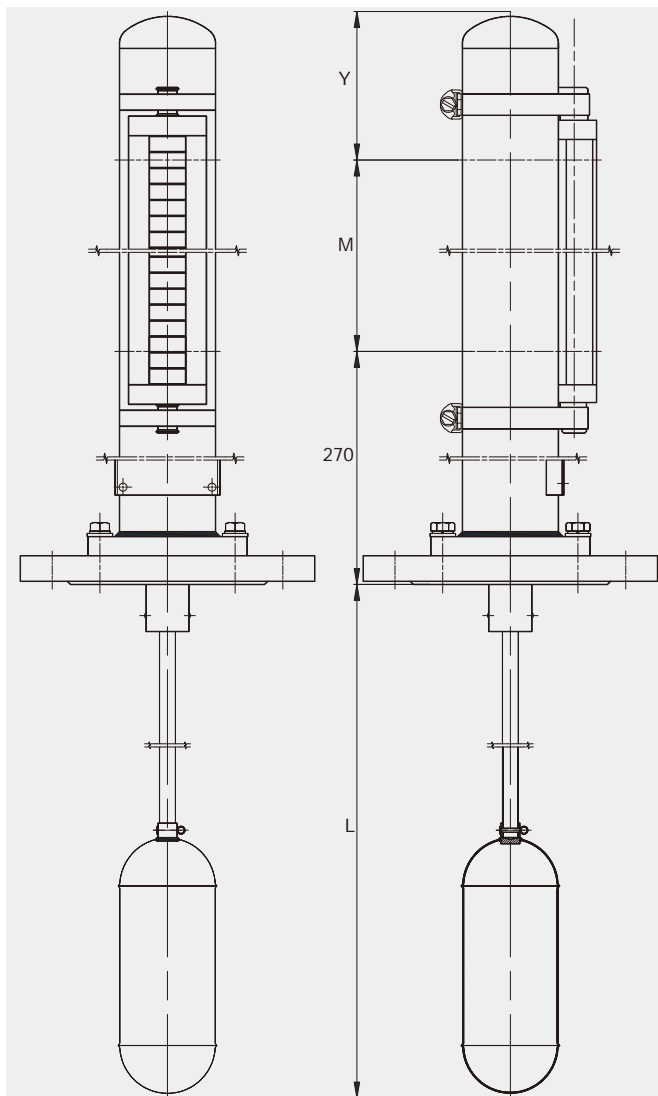


## 参数

|       |  |
|-------|--|
| 顶置管   | Ø45×1.65 mm, 最大4.0 MPa   |
| 顶置管顶部 | 焊帽 (≤2.5 MPa)<br>平封头带BSP 1/2"通气塞 (>2.5 MPa)<br>更多可选项: 见25页<br>■ 通气阀<br>■ 通气法兰  |
| 过程连接  | 法兰: HG/T 20592, DN50 – DN 250, PN6 – PN40<br>HG/T 20615, 2" – 10", class150 – class300<br>EN 1092-1, DN50 – DN250, PN6 – PN40<br>ANSI B16.5, 2" – 10", class150 – class300 |
| 插入深度L | 500mm ~ 4500mm   |
| 测量范围M | M≤L-50-浮子长度  |
| 主体材质  | 根据工况和客户需求而定  |
| 额定压力  | 最大4.0 MPa  |
| 介质温度  | -60°C ~ +200°C   |
| 浮子    | 柱形: ...S... ..<br>球形: ...S... ..D ..., 见BFT样本  |
| 磁性显示体 | 标准型: BMD-S, 见BMD样本   |
| 液位传感器 | 干簧液位传感/变送器, 见BLR样本<br>磁致伸缩液位变送器, 见BLM样本  |
| 磁性开关  | 磁性开关, 见BGU样本   |
| 认证选项  | -  |

如有特殊要求请在订货时提出

## 磁翻柱式液位计 顶置基本型 BNA-UTN-S



Y=120 mm (焊帽)  
125 mm (平封头)

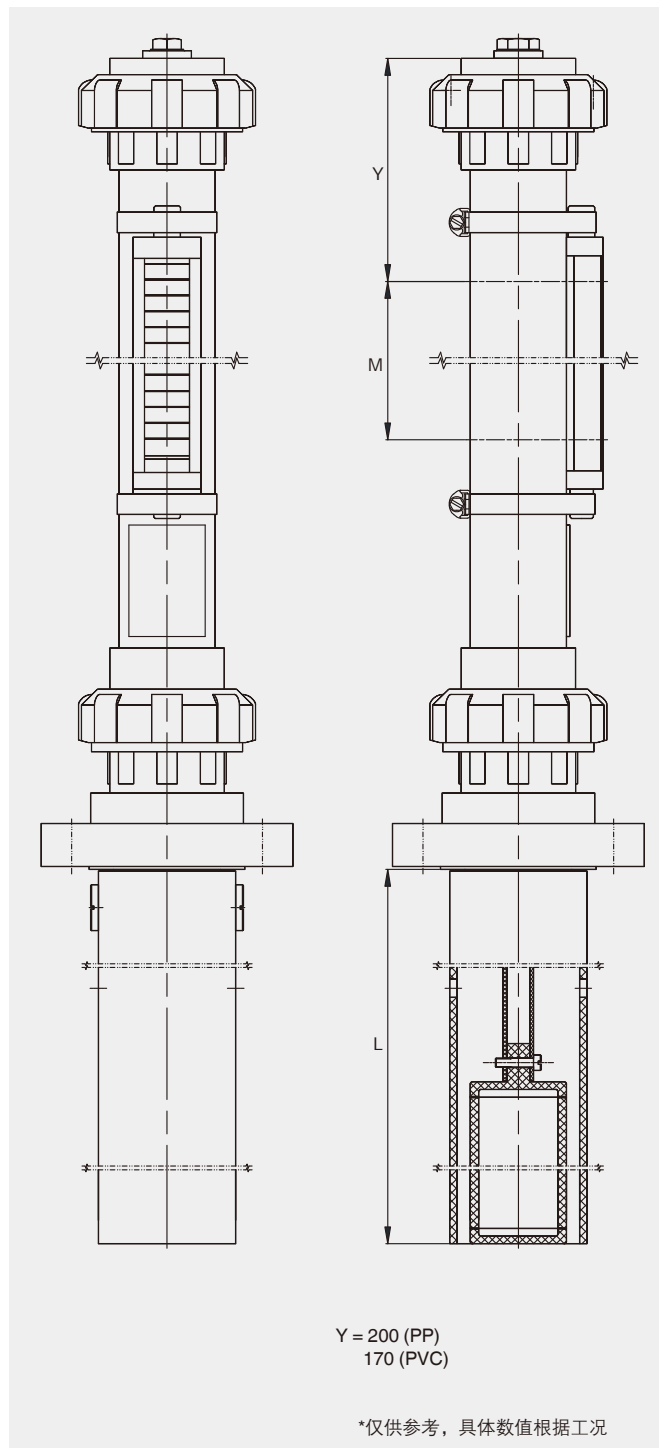
\*仅供参考, 具体数值根据工况

### 参数

|       |  |
|-------|--|
| 顶置管   | Ø60.3x2 mm, 最大4.0 MPa  |
| 顶置管顶部 | 焊帽 (≤2.5 MPa)<br>平封头带BSP 1/2“通气塞 (> 2.5 MPa)<br>更多可选项: 见25页<br>■ 通气阀<br>■ 通气法兰   |
| 过程连接  | 法兰: HG/T 20592, DN50 – DN 250, PN6 – PN40<br>HG/T 20615, 2” – 10”, class150 – class300<br>EN 1092-1, DN50 – DN250, PN6 – PN40<br>ANSI B16.5, 2” – 10”, class150 – class300 |
| 插入深度L | 500mm~4500mm   |
| 测量范围M | M≤L-50-浮子长度  |
| 主体材质  | 根据工况和客户需求而定  |
| 额定压力  | 最大4.0 MPa  |
| 介质温度  | -60℃ ~ +538℃   |
| 浮子    | 柱形: …S… ……<br>球形: …S… …D…, 见BFT样本  |
| 磁性显示体 | 标准型: BMD-S, 见BMD样本<br>高温型: BMD-F, 见BMD样本   |
| 液位传感器 | 干簧液位传感/变送器, 见BLR样本<br>磁致伸缩液位变送器, 见BLM样本  |
| 磁性开关  | 磁性开关, 见BGU样本   |
| 认证选项  | -  |

如有特殊要求请在订货时提出

## 磁翻柱式液位计 顶置塑料型 BNA-UTN-P

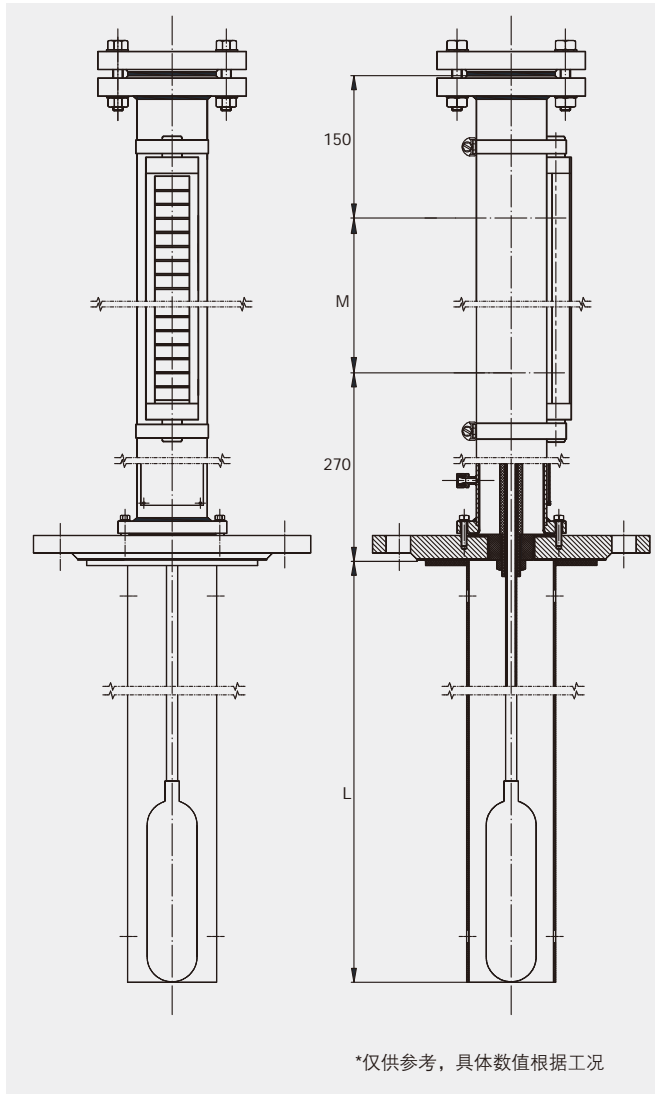


### 参数

|       |   |
|-------|---|
| 顶置管   | PP, Ø63×5 mm, 最大0.4 MPa<br>PVC, Ø63×4.7 mm, 最大0.4 MPa   |
| 顶置管顶部 | 螺套带BSP 1/2"通气塞<br>更多选项: 见25页<br>■ 通气阀<br>■ 通气法兰   |
| 过程连接  | 法兰: HG/T 20592, DN65 - DN250, PN6 - PN16<br>HG/T 20615, 2½" - 10", class150<br>EN 1092-1, DN65 - DN250, PN6 - PN16<br>ANSI B16.5, 2½" - 10", class150 |
| 插入深度L | 500mm ~ 3500mm  |
| 测量范围M | M ≤ L - 70 - 浮子长度   |
| 主体材质  | 根据工况和客户需求而定   |
| 额定压力  | 最大0.4MPa  |
| 介质温度  | PP: -10...+80°C<br>PVC: -10...+60°C   |
| 浮子    | 柱形: ...S...x..., 见BFT样本   |
| 磁性显示体 | 塑料型: MPA, -10...+80°C<br>标准型: BMD-S, 见BMD样本   |
| 液位传感器 | 干簧液位传感/变送器, 见BLR样本<br>磁致伸缩液位变送器, 见BLM样本   |
| 磁性开关  | 磁性开关, 见BGU样本  |
| 认证选项  | -   |

如有特殊要求请在订货时提出

## 磁翻柱式液位计 顶置内衬型 BNA-UTN-X

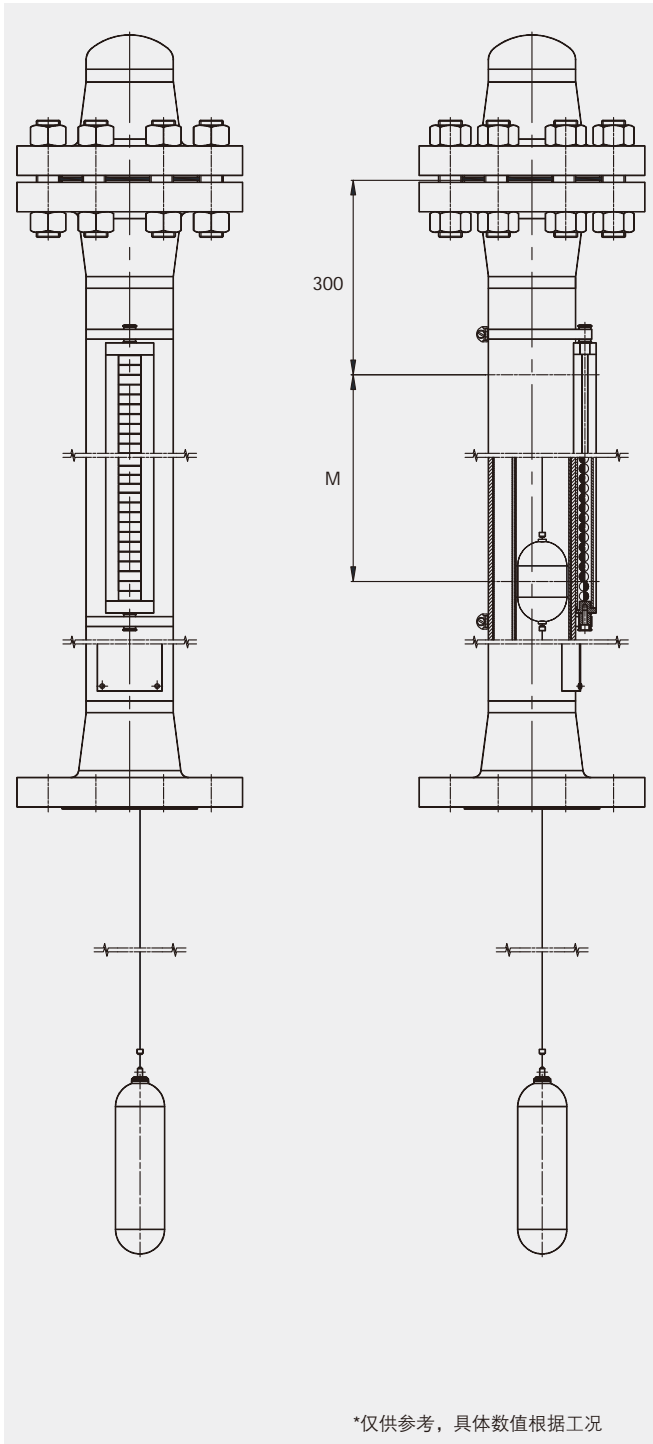


### 参数

|       |  |
|-------|--|
| 顶置管   | Ø70×2 mm, 最大1.6 MPa  |
| 顶置管顶部 | 法兰<br>更多可选项: 见25页<br>■ 通气法兰  |
| 过程连接  | 法兰: HG/T 20592, DN80 – DN 250, PN6 – PN40<br>HG/T 20615, 3" – 10", class150 – class300<br>EN 1092-1, DN80 – DN250, PN6 – PN40<br>ANSI B16.5, 3" – 10", class150 – class300 |
| 插入深度L | 550mm ~ 4500mm   |
| 测量范围M | M ≤ L - 50 - 浮子长度  |
| 主体材质  | 不锈钢304衬PTFE  |
| 额定压力  | 最大1.6 MPa  |
| 介质温度  | -45°C ~ +150°C (取决于介质)   |
| 浮子    | 耐腐型: TETS...TETx..., 见BFT样本  |
| 磁性显示体 | 标准型: BMD-S, 见BMD样本   |
| 液位传感器 | 干簧液位传感/变送器, 见BLR样本<br>磁致伸缩液位变送器, 见BLM样本  |
| 磁性开关  | 磁性开关, 见BGU样本   |
| 认证选项  | -  |

**如有特殊要求请在订货时提出**

## 磁翻柱式液位计 顶置低密度型 BNA-UTN-X



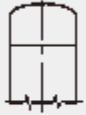
### 参数

|       |   |
|-------|---|
| 顶置管   | Ø89×4.5 mm, 最大10.0MPa   |
| 顶置管顶部 | 法兰带焊帽<br>通气选项<br>■ 通气塞<br>■ 通气阀<br>■ 通气法兰   |
| 过程连接  | 法兰: HG/T 20592, DN80 – DN250, PN6 – PN160<br>HG/T 20615, 3" – 10", class150 – class900<br>EN 1092-1, DN80 – DN250, PN6 – PN160<br>ANSI B16.5, 3" – 10", class150 – class900 |
| 测量范围M | 300mm ~ 3000mm  |
| 插入深度L | 根据安装要求  |
| 主体材质  | 根据工况和客户需求而定   |
| 额定压力  | 最大10.0 MPa  |
| 介质温度  | -45℃ ~ +538℃  |
| 介质比重  | ≥200 kg/m <sup>3</sup>  |
| 浮子    | 型号: ...SG..., 见BFT样本  |
| 磁性显示体 | 标准型: BMD-S, 见BMD样本<br>高温型: BMD-F, 见BMD样本  |
| 液位传感器 | 干簧液位传感/变送器, 见BLR样本<br>磁致伸缩液位变送器, 见BLM样本   |
| 磁性开关  | 磁性开关, 见BGU样本  |
| 认证选项  | -   |

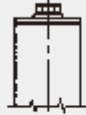
如有特殊要求请在订货时提出

## 主体末端可选项

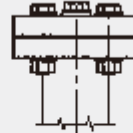
### 顶部结构 (示例)



1  
焊帽



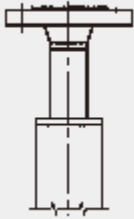
2  
平封头  
带BSP 1/2"通气塞



3  
法兰带BSP 1/2"通气塞



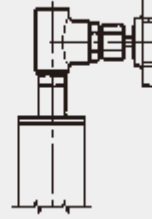
4  
法兰  
如: EN 1092 榫/槽 密封面



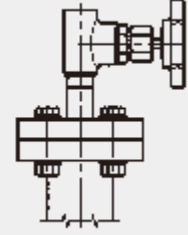
5  
平封头带通气  
法兰



6  
法兰带通气法兰



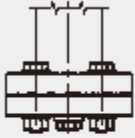
7  
平封头带通气阀



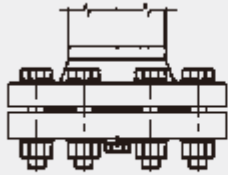
8  
法兰带通气阀

其他顶部结构可根据要求定制

### 底部结构 (示例)



9  
法兰带 G/NPT  
1/2"排污螺塞



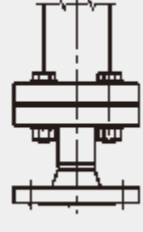
10  
法兰 (如: EN 1092  
榫/槽密封面) 带排污  
螺塞



11  
法兰带排污接管



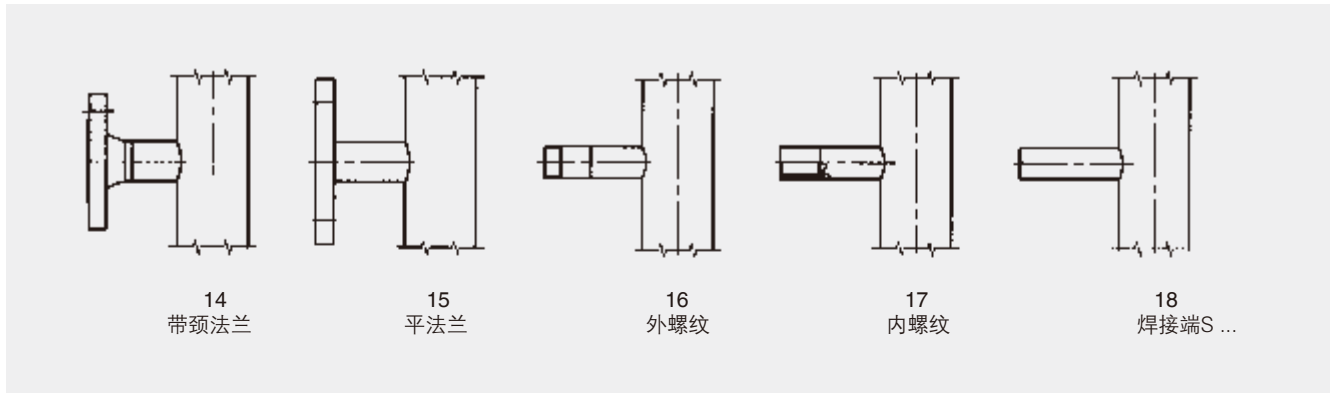
12  
法兰带排污阀



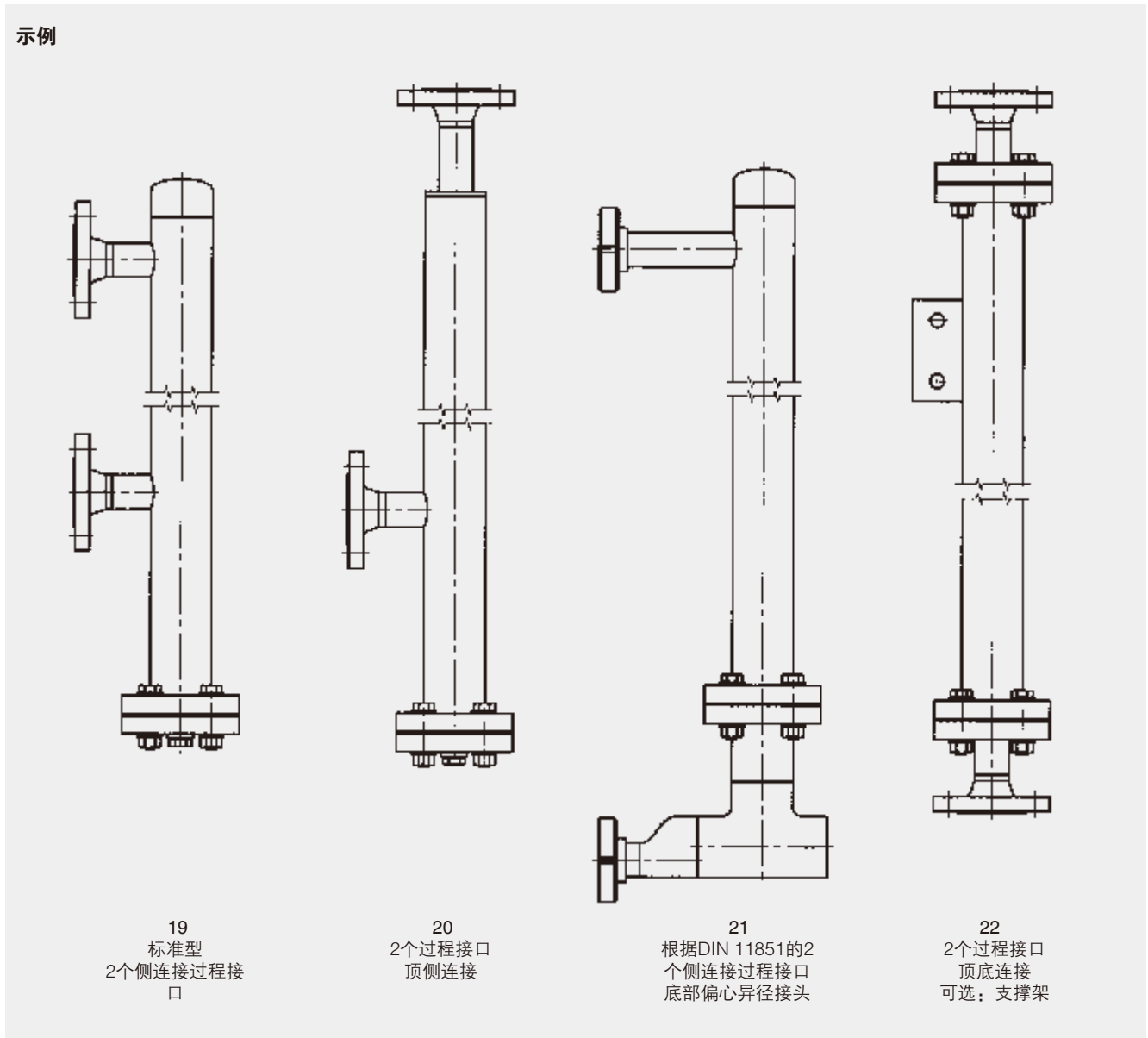
13  
法兰带排污法兰

其他底部结构可根据要求定制

## 可选过程接口



## 示例



其他接口可根据要求定制

## CE符合性

压力容器指令

97/23/EC, 承压附件

ATEX指令 (可选)

94/9/EC, 点燃保护类型 Ex c, 0/1区, 气体

## 认证

- **GL**, 德国船级社, 造船 (如: 海上平台)
- **DNV**, 挪威船级社, 造船 (如: 海上平台)
- **ABS**, 美国船级社, 造船 (如: 海上平台)

许可及证书, 请登录网站查询

## 订购信息

型号/认证/材质/工作参数 (工作温度、工作压力、介质密度) /过程接口/中心距M ...

浮子、磁性显示体、传感器/变送器 (干簧电阻链或磁致伸缩) 及磁性开关等配件的详细资料可在以下样本中查询:

- 浮子, 见BFT样本
- 磁性显示体, 见BMD样本
- 干簧液位传感/变送器, 见BLR样本
- 磁致伸缩液位变送器, 见BLM样本
- 导波雷达物位计, 见GTR样本
- 磁性开关, 见BGU样本



# 磁翻柱式液位计

## 型号代码说明

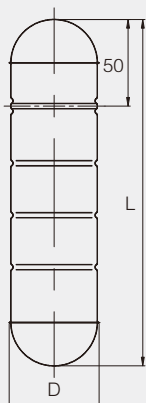
|               |              |  |              |                        |   |                |                                    |
|---------------|--------------|--|--------------|------------------------|---|----------------|------------------------------------|
| <b>1</b>      | 基本型号         |  |              |                        |   |                |                                    |
|               | <b>BNA</b>   | 旁路磁翻柱式液位计                                  |              | <b>BNA-UTN</b>         | 顶置磁翻柱式液位计                                     |                |                                    |
| <b>2</b>      | 1# 键         | 法兰公称尺寸                                     |              | 2# 键                   | 法兰公称压力  |                | 3# 键 法兰密封面形式                       |
| ...           | HG/T20592    | <b>BNA:</b> DN10~100; <b>UTN:</b> DN50~250 |              |                        | <b>BNA:</b> PN6~160; <b>UTN:</b> PN6~63       |                | RF, MFM, FF, T/G, RJ               |
|               | HG/T20615    | <b>BNA:</b> 1/2" ~4"; <b>UTN:</b> 2" ~10"  |              |                        | <b>BNA:</b> 150~1500lb; <b>UTN:</b> 150~600lb |                | FF, MFM, FF, T/G, RJ               |
|               | EN...        | <b>BNA:</b> DN10~100; <b>UTN:</b> DN50~250 |              | ...                    | <b>BNA:</b> PN6~400; <b>UTN:</b> PN6~63       |                | B1, B2, C, D                       |
|               | DIN...       | <b>BNA:</b> DN10~100; <b>UTN:</b> DN50~250 |              |                        | <b>BNA:</b> PN6~400; <b>UTN:</b> PN6~63       |                | C, N, F                            |
|               | ANSI...      | <b>BNA:</b> 1/2" ~4"; <b>UTN:</b> 2" ~10"  |              |                        | <b>BNA:</b> 150~2500lb; <b>UTN:</b> 150~600lb |                | FF, FF, RTJ                        |
|               | JIS...       | <b>BNA:</b> 3/8" ~4"; <b>UTN:</b> 2" ~10"  |              |                        | 5K~63K  |                | FF, FF, RTJ                        |
| 螺纹或焊接端<br>BNA | 1# 键         |  |              | M...x.../M<br>S...x... | 公制内螺纹, 规格×螺距<br>焊接端 (外径×壁厚)                   |                | 2# 键<br>1 活套螺纹 (平面)<br>2 活套螺纹 (球面) |
|               | GN...        | 英制外螺纹                                      |              |                        |   |                | 螺纹型式                               |
|               | GM...        | 英制内螺纹                                      |              |                        |   |                |                                    |
|               | NPTN...      | NPT 外螺纹                                    |              |                        |   |                |                                    |
|               | NPTM...      | NPT 内螺纹                                    |              |                        |   |                |                                    |
|               | M...x.../N   | 公制外螺纹, 规格×螺距                               |              |                        |   |                |                                    |
| <b>3</b>      | 液位传感器        |  |              |                        |   |                |                                    |
| ...           | <b>MG</b>    | 干簧液位传感/变送器                                 |              | <b>FFG</b>             | 磁致伸缩液位变送器                                     |                | <b>GTR</b> 导波雷达物位计                 |
| <b>4</b>      | 1# 键         | 两过程连接间的距离 (BNA)/插入长度 (UTN)                 |              | 2# 键                   | 测量范围  |                |                                    |
| L.../M...     | ...          | mm   |              | ...                    | mm  |                |                                    |
| <b>5</b>      | 1# 键         | 旁路管或顶置管材质                                  |              |                        |   | 2# 键 旁路管或顶置管规格 |                                    |
| ...           | <b>S</b>     | 不锈钢 304                                    |              | <b>VEC</b>             | 不锈钢内涂 E-CTFE                                  |                | ...x... 外径×壁厚 mm                   |
|               | <b>V</b>     | 不锈钢 316Ti                                  |              | <b>T</b>               | 钛 3.7035 或 TA1                                |                | 3# 键 敷设方式                          |
|               | <b>L</b>     | 不锈钢 316L                                   |              | <b>PP</b>              | 聚丙烯 PP  |                | <b>E</b> 电加热                       |
|               | <b>SE</b>    | 不锈钢 304 电抛光                                |              | <b>PF</b>              | 聚偏氟乙烯 PVDF                                    |                | <b>G</b> 蒸汽保温套                     |
|               | <b>VE</b>    | 不锈钢 316Ti 电抛光                              |              | <b>HC</b>              | 哈氏合金 C  |                | <b>EI</b> 电加热带包覆层                  |
|               | <b>LE</b>    | 不锈钢 316L 电抛光                               |              | <b>Mo</b>              | 不锈钢 1.4529 (6Mo)                              |                | <b>GI</b> 蒸汽保温套带包覆层                |
|               | <b>STF</b>   | 不锈钢 304 内衬 PTFE                            |              | <b>M</b>               | 蒙氏合金  |                | <b>STI</b> 蒸汽伴热管带包覆层               |
|               | <b>VTF</b>   | 不锈钢 316Ti 内衬 PTFE                          |              | <b>P</b>               | 聚氯乙烯 PVC                                      |                | <b>I</b> 包覆层                       |
|               | <b>LTF</b>   | 不锈钢 316L 内衬 PTFE                           |              | <b>X</b>               | 特殊材质, 附文字描述                                   |                | <b>IH</b> 高温绝缘套                    |
|               | <b>VET</b>   | 不锈钢内涂 E-TFE                                |              |                        |   |                | <b>IT</b> 低温绝缘套                    |
| <b>6</b>      | 1# 键         | 磁性显示体                                      |              |                        |   |                |                                    |
| ...           | <b>MRA</b>   | 铝外壳, 塑料翻柱                                  |              | <b>MRFS</b>            | 不锈钢外壳, 不锈钢翻旗 (IP68)                           |                | <b>SK</b> 带刻度塑料标尺, 厘米单位            |
|               | <b>MRK</b>   | 铝外壳, 陶瓷翻柱                                  |              | 2# 键 标尺                |   |                | <b>SX</b> 特殊标尺, 附文字说明              |
|               | <b>MRAV</b>  | 不锈钢型材, 塑料翻柱                                |              | <b>SAC</b>             | 带刻度铝标尺, 厘米单位                                  |                | 3# 键 观察窗                           |
|               | <b>MRFV</b>  | 不锈钢型材, 不锈钢翻旗                               |              | <b>SAM</b>             | 带刻度铝标尺, 毫米单位                                  |                | <b>P</b> 带加长观察窗                    |
|               | <b>MPA</b>   | 塑料外壳, 塑料翻柱                                 |              | <b>SVC</b>             | 带刻度不锈钢标尺, 厘米单位                                |                |                                    |
|               | <b>MRAS</b>  | 不锈钢外壳, 塑料翻柱 (IP68)                         |              | <b>SVM</b>             | 带刻度不锈钢标尺, 毫米单位                                |                |                                    |
| <b>7</b>      | 1# 键         | 磁性开关数量                                     |              |                        |   |                |                                    |
| ...           | 2# 键         | 磁性开关型号                                     |              |                        |   | 3# 键 线缆长度      |                                    |
|               | <b>M</b>     | BGU  | <b>MV</b>    | BGU-V                  | <b>MAR</b>                                    | BGU-AR         | <b>1</b> 1m                        |
|               | <b>ME</b>    | BGU-E                                      | <b>MVE</b>   | BGU-V-E                | <b>MAD</b>                                    | BGU-AD         | <b>2</b> 2m                        |
|               | <b>MS12</b>  | BGU-M12                                    | <b>MVD</b>   | BGU-V-Ex d             | <b>MAM</b>                                    | BGU-AM         | ...                                |
|               | <b>MES12</b> | BGU-E-M12                                  | <b>MHT</b>   | BGU-AHT                |   |                | 4# 键 可选项                           |
|               | <b>MA</b>    | BGU-A                                      | <b>MVHT</b>  | BGU-VHT                |   |                | <b>R...</b> 带电阻器 22Ω (PLC, SPS)    |
|               | <b>MAE</b>   | BGU-A-E                                    | <b>MIL/H</b> | BGU-AIL/H              |   |                | <b>N</b> NAMUR, DIN EN 60947-5-6   |
| <b>8</b>      | 1# 键         | 浮子材质 (BNA)                                 |              |                        |   | 2# 键 浮子长度      |                                    |
| Z...S...      | <b>L</b>     | 不锈钢 316L                                   |              | <b>P</b>               | 聚氯乙烯 PVC                                      |                | ...                                |
| Z...SG...     | <b>V</b>     | 不锈钢 316Ti                                  |              | <b>PF</b>              | 聚偏氟乙烯 PVDF                                    |                |                                    |
| BNA 低密度型      | <b>T</b>     | 钛 3.7035 或 TA1                             |              | <b>VEC</b>             | 不锈钢外涂 E-CTFE                                  |                |                                    |
| ...SG...      | <b>HC</b>    | 哈氏合金 C                                     |              | <b>TEC</b>             | 钛外涂 E-CTFE                                    |                |                                    |
| UTN 低密度型      | <b>PP</b>    | 聚丙烯 PP                                     |              | <b>TET</b>             | 钛外包 PTFE                                      |                |                                    |
| UTN 柱球        | 1# 键         | 导杆材质                                       |              | 2# 键                   | 浮子外径  |                | 3# 键 浮子材质                          |
| ...           | ...          | 同 BNA 代码                                   |              | ...                    | mm  |                | 4# 键 浮子长度                          |
| UTN 圆球        | 1# 键         | 导杆材质                                       |              | 2# 键                   | 浮子外径  |                | 3# 键 浮子材质                          |
| ...           | ...          | 同 BNA 代码                                   |              | ...                    | mm  |                | 4# 键 浮子数量                          |
| <b>9</b>      | 产品认证         |  |              |                        |   |                |                                    |
| ...           | <b>Ex</b>    | 非电气设备防爆认证                                  |              |                        |   |                |                                    |

### 订购实例

|          |   |          |   |          |   |           |   |          |   |          |   |          |   |          |   |          |
|----------|---|----------|---|----------|---|-----------|---|----------|---|----------|---|----------|---|----------|---|----------|
| <b>1</b> | - | <b>2</b> | - | <b>3</b> | - | <b>4</b>  | - | <b>5</b> | - | <b>6</b> | - | <b>7</b> | - | <b>8</b> | - | <b>9</b> |
| BNA      | - | 10/6/RF  | - | MG       | - | M1800     | - | S60.3x2  | - | MRA/SAC  | - | 2/M      | - | ZLSS250  | - | -        |
| 1        | - | 2        | - | 3        | - | 4         | - | 5        | - | 6        | - | 7        | - | 8        | - | 9        |
| BNA-UTN  | - | 250/6/F  | - | MG       | - | L700/M500 | - | S60.3x2  | - | MRA/SVC  | - | 2/MA     | - | TS110LD1 | - | -        |

# 浮子 用于磁翻柱式液位计 BFT 系列

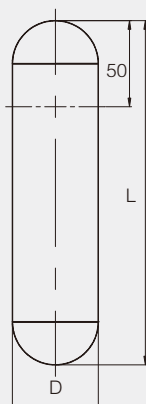
BNA 基本型 BFT-S



## 参数

|      |                        |
|------|------------------------|
| 材质   | 不锈钢316L或钛TA1           |
| 直径D  | Φ52mm                  |
| 长度L  | 根据温度、压力、密度             |
| 重量   | 根据温度、压力、密度             |
| 磁体   | 根据介质温度                 |
| 介质温度 | ≤200℃                  |
| 介质压力 | ≤1.6 MPa               |
| 适用密度 | ≥480 kg/m <sup>3</sup> |
| 可选项  | ■ 外涂E-CTFE             |

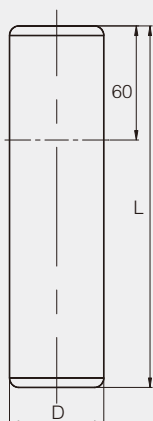
BNA 耐压型 BFT-H



## 参数

|      |                                       |
|------|---------------------------------------|
| 材质   | 不锈钢316L或钛TA1                          |
| 直径 D | Φ50 mm, Φ52 mm                        |
| 长度 L | 根据温度、压力、密度                            |
| 重量   | 根据温度、压力、密度                            |
| 磁体   | 根据介质温度                                |
| 介质温度 | ≤538℃                                 |
| 介质压力 | 不锈钢: ≤6.4 MPa, 钛: ≤10 MPa             |
| 适用密度 | ≥480 kg/m <sup>3</sup>                |
| 可选项  | ■ 外涂E-CTFE、外包PTFE<br>■ 精确配重<br>■ 界面测量 |

BNA 塑料型 BFT-P

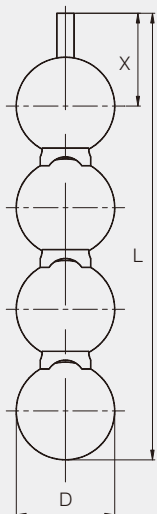


## 参数

|      |  |
|------|--|
| 材质   | PVC或PP或PVDF  |
| 直径 D | PVC: Φ50 mm<br>PP: Φ48 mm<br>PVDF: Φ50 mm                                |
| 长度 L | 根据温度、压力、密度   |
| 重量   | 根据温度、压力、密度   |
| 磁体   | 钕铁硼  |
| 介质温度 | PVC: -10~+60 °C<br>PP: -10~+80 °C<br>PVDF: -50~+100 °C                   |
| 介质压力 | PP、PVC≤0.4 MPa, PVDF≤0.6 MPa   |
| 适用密度 | PVC: ≥750 kg/m <sup>3</sup><br>PP: ≥600 kg/m <sup>3</sup><br>PVDF: 请咨询工厂 |

# 浮子 用于磁翻柱式液位计 BFT 系列

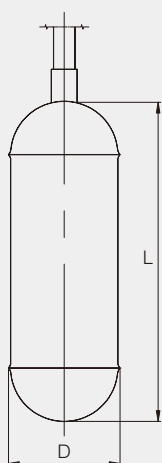
BNA 组球型 BFT-K



## 参数

|       |                          |
|-------|--------------------------|
| 材质    | 钛                        |
| 直径 D  | Φ45 mm, Φ50.8 mm, Φ60 mm |
| 长度 L  | 根据温度、压力、密度               |
| 重量    | 根据温度、压力、密度               |
| 磁体    | 根据温度、压力、密度               |
| 磁钢位置X | 根据磁体体系                   |
| 介质温度  | -200 ~ +538°C            |
| 介质压力  | ≤25 MPa                  |
| 适用密度  | 根据温度、压力                  |

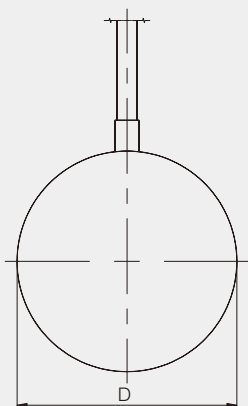
UTN 柱型



## 参数

|      |                 |
|------|-----------------|
| 材质   | 不锈钢316L或钛TA1    |
| 直径 D | Φ50 mm, Φ60 mm  |
| 介质压力 | ≤4 MPa          |
| 介质温度 | ≤538°C          |
| 适用密度 | 根据温度、压力、插入深度    |
| 长度 L | 根据温度、压力、密度、插入深度 |
| 导杆材质 | 钛TA1            |

UTN 球型



## 参数

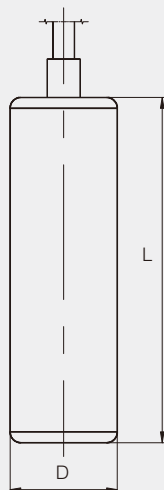
|      |                 |
|------|-----------------|
| 材质   | 不锈钢316L         |
| 直径 D | Φ110 mm         |
| 介质压力 | ≤4 MPa          |
| 介质温度 | ≤538°C          |
| 适用密度 | 根据温度、压力、插入深度    |
| 浮球数量 | 根据温度、压力、密度、插入深度 |
| 导杆材质 | 钛TA1            |

# 浮子

## 用于磁翻柱式液位计

### BFT系列

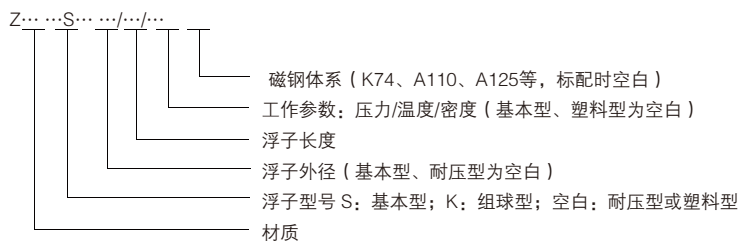
UTN塑料形



#### 参数

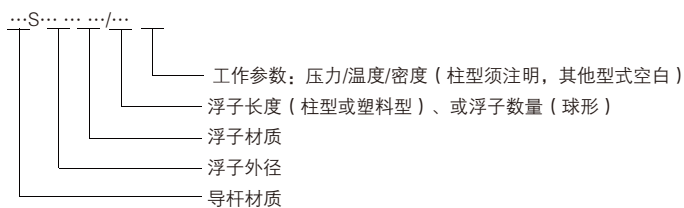
|      |   |
|------|---|
| 材质   | PVC或PP  |
| 直径 D | PVC: $\Phi 63$ mm, $\Phi 90$ mm<br>PP: $\Phi 63$ mm, $\Phi 90$ mm |
| 介质压力 | $\leq 0.4$ MPa  |
| 介质温度 | PVC: $-10 \sim +60$ °C<br>PP: $-10 \sim +80$ °C                   |
| 适用密度 | $\geq 480$ kg/m <sup>3</sup>                                      |
| 长度 L | 根据温度、压力、密度、插入长度   |

BNA浮子型号代码



示例: ZTSS150                      基本型  
 ZLS300/30/200/785            耐压型  
 ZPS250                            塑料型

UTN浮子型号代码



示例: TS60T500/25/10/600      柱型  
 TS110LD2/25/10/700            球形

# 磁性显示体

## 用于磁翻柱式液位计

### BMD系列

#### 应用

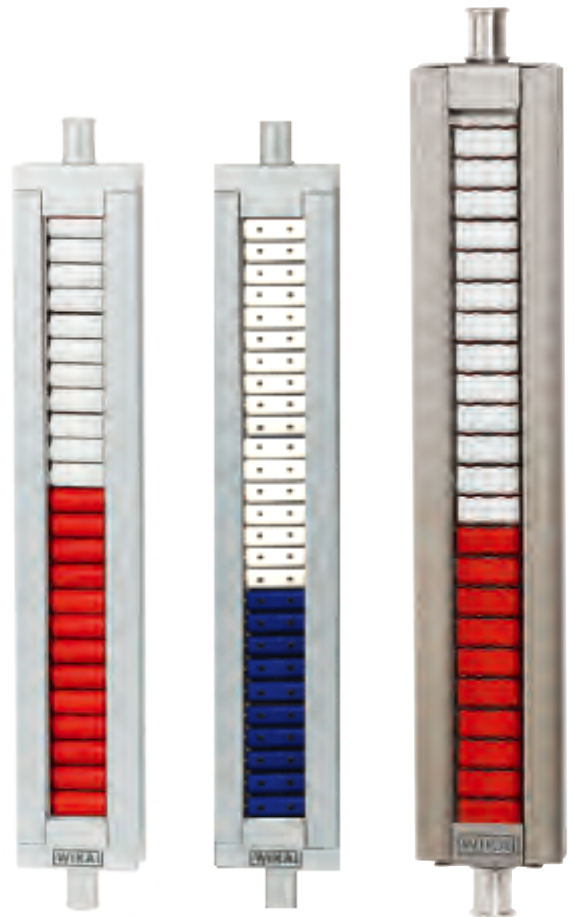
- 装配于磁翻柱式液位计上，用于指示液位
- 定制化设计及耐腐蚀材质可选，可应用于广泛的工业领域
- 化学、石油化工、油气钻探（海上平台）、造船机械制造、电力设备、电厂等
- 流程工业及饮用水行业的水处理、食品工业、制药等

#### 特性

- 翻柱（或翻旗）内置有永久性磁体，可显示液位测量值
- 介质温度：-200 ... +538°C
- 无需外部供电
- 与过程完全隔离

#### 描述

BMD系列磁性显示体装配于磁翻柱式液位计上，用于指示液位。安装于液位计旁路管内的浮子装有永久磁体，可在无需直接接触的情况下将液位传递到安装在旁路管外部的磁性显示体。翻柱（或翻旗）每10mm一颗紧密排列，翻柱（或翻旗）内置有磁柱。浮子磁场穿过旁路管壁作用到翻柱（或翻旗）上，使其180° 翻转。液位上升时，翻柱由白色翻转为红色（或蓝色），下降时由红色（或蓝色）翻转为白色。这样，容器内的液体部分通过磁性显示体呈现为红色带状。



#### 磁性显示体

左图：塑料翻柱，型号：MRA

中图：陶瓷翻柱，型号：MRK

右图：不锈钢翻旗，型号：MRFV

显示体外壳为整体型材，用紧固件可以将标尺、开关或其他附件安装在型材的T型槽上。

我们根据应用相关的信息提出技术建议，帮助您选择合适的磁性显示体（如翻柱/翻旗、外壳、标尺或测量范围等）

## 型号总览

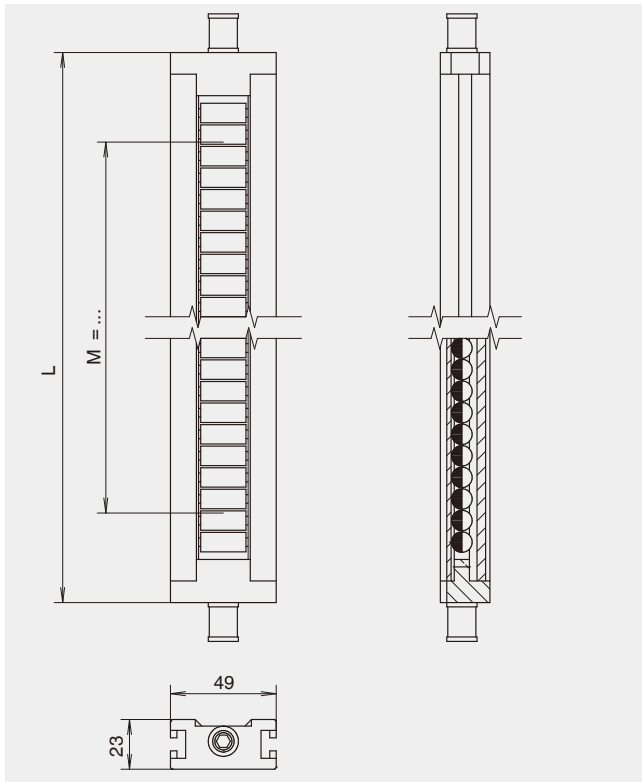
| 磁性显示体<br>型号 | 描述              |
|-------------|-----------------|
| MRA         | 塑料翻柱、铝型材带T型槽    |
| MRAV        | 塑料翻柱、不锈钢型材带T型槽  |
| MRK         | 陶瓷翻柱、铝型材带T型槽    |
| MRFV        | 不锈钢翻旗、不锈钢型材带T型槽 |

## 可选项

- 铝标尺
- 不锈钢标尺
- 标尺刻度可提供毫米、厘米或百分比
- 特殊标尺
- 亚克力材质的低温防霜板
- 全密封型（IP68）、内充氩气保护
- 塑料型，配塑料型BNA
- 指定翻柱（或翻旗）的颜色如红/白、黑/黄（或按需求）

## 磁性显示体 塑料翻柱、铝型材带T型槽

介质温度: -50 ... +200 °C

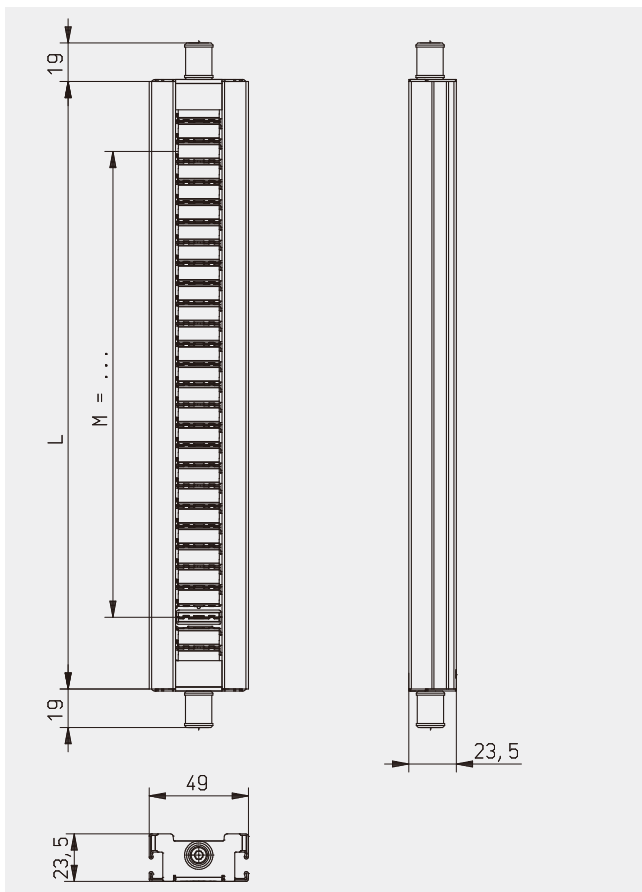


型号: MRA

| 规格    |                    |
|-------|--------------------|
| 型材    | 铝合金, 表面阳极处理        |
| 测量范围M | 150 ... 6,000 mm   |
| 显示方式  | 塑料翻柱, PBT, 红/白     |
| 视窗    | Makrolon PC (聚碳酸酯) |

## 磁性显示体 塑料翻柱、不锈钢型材带T型槽

介质温度: -50 ... +200 °C

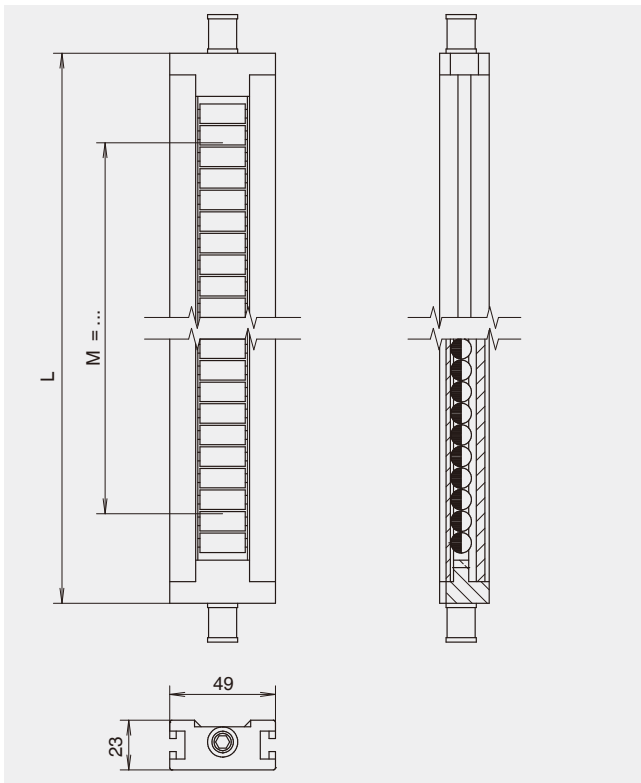


型号: MRAV

| 规格    |                    |
|-------|--------------------|
| 型材    | 不锈钢                |
| 测量范围M | 150 ... 6,000 mm   |
| 显示方式  | 塑料翻柱, PBT, 红/白     |
| 视窗    | Makrolon PC (聚碳酸酯) |

## 磁性显示体 不锈钢翻旗或陶瓷翻柱、铝型材带T型

槽介质温度: -200 ... +538 °C



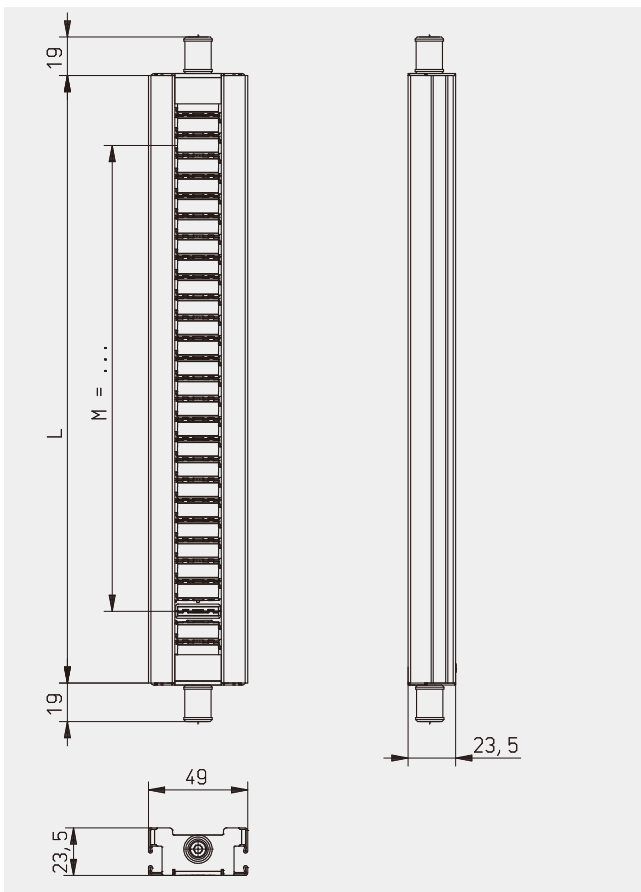
型号: MRK

### 规格

|       |                  |
|-------|------------------|
| 型材    | 铝合金, 表面阳极处理      |
| 测量范围M | 150 ... 6,000 mm |
| 显示方式  | 陶瓷翻柱, 蓝/白        |
| 视窗    | 玻璃               |

## 磁性显示体 不锈钢翻旗、不锈钢型材带T型

槽介质温度: -200 ... +538 °C



型号: MRFV

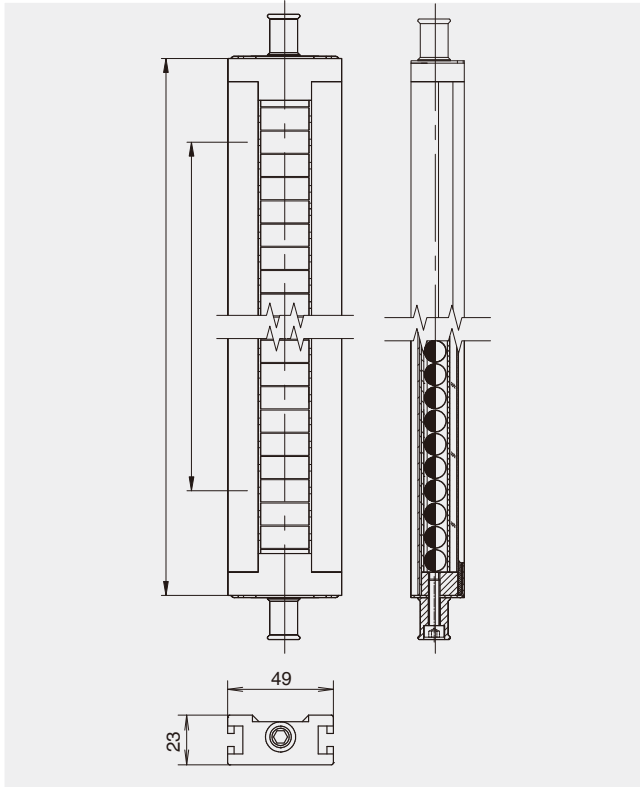
### 规格

|       |                  |
|-------|------------------|
| 型材    | 不锈钢              |
| 测量范围M | 150 ... 6,000 mm |
| 显示方式  | 不锈钢翻旗, 红/白       |
| 视窗    | 玻璃               |



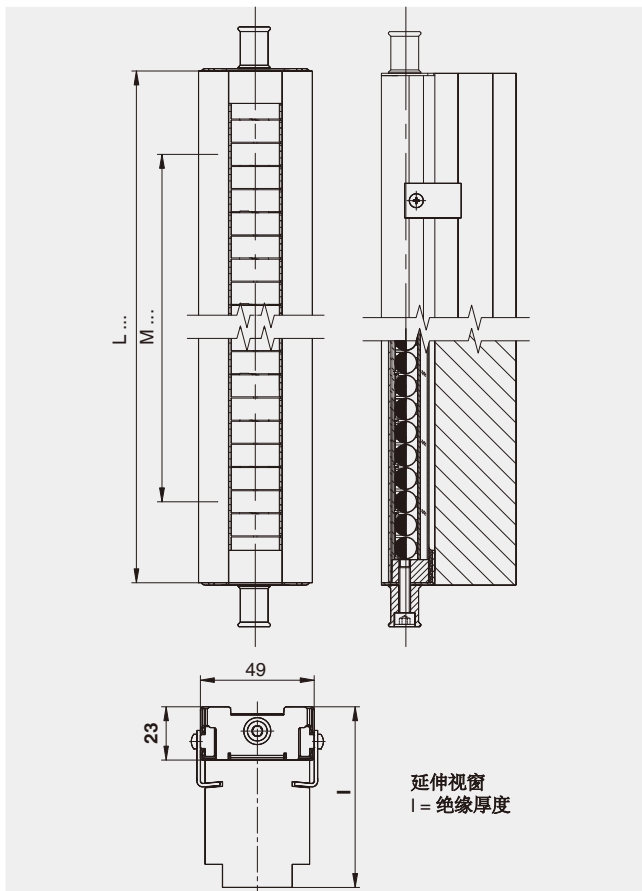
## 磁性显示体 塑料翻柱、塑料型材带T型槽

介质温度: -10 ... +80 °C



### 可选项

带延伸视窗和全密封型  
(氩气填充、IP68)



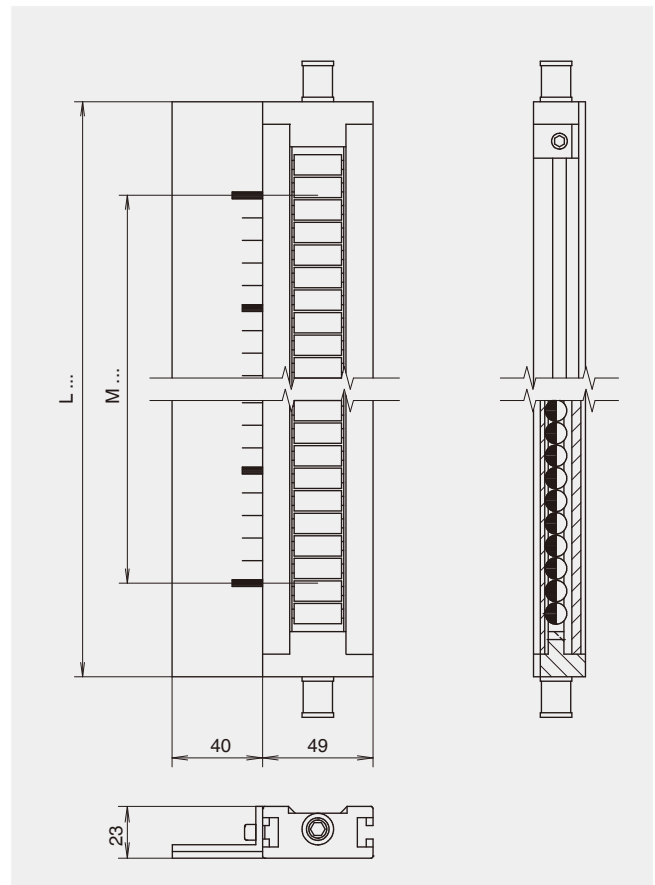
### 型号: MPA

#### 规格

|       |                    |
|-------|--------------------|
| 型材    | PVC                |
| 测量范围M | 150 ... 6,000 mm   |
| 显示方式  | 塑料翻柱, PBT, 红/白     |
| 视窗    | Makrolon PC (聚碳酸酯) |

### 可选项

标尺 (铝合金或不锈钢)  
厘米或毫米刻度, 其他刻度单位可选



# 干簧液位传感器/变送器 用于磁翻柱式液位计 BLR 系列



## 应用

- 配合磁翻柱式液位计使用，用于连续液位测量
- 化学和石化工业、石油及天然气开采（陆地与海洋作业）
- 造船、机器制造
- 发电设备、发电站
- 制药、食品、水处理和环境工程

## 特性

- 可在接线盒内安装变送器
- 多种分辨率可选
- 可选配多种变送模块，实现 4...20 mA 现场信号，HART®、PROFIBUS® PA 或 FOUNDATION™ 现场总线
- 防爆设计
- 使用温度范围 -100...+350°C

## 描述

BLR 系列传感器/变送器，其传感元件是一组由干簧电阻链组成的等效三线制电位器电路。

位于磁翻柱液位计腔体内的浮球内置磁性系统，通过旁路管壁和传感器管壁，触发电阻测量链（电位计）上的干簧触点。由此产生的测量电压与液位成正比。

干簧电阻链由干簧和焊接在印刷电路板上电阻构成。根据需求和设计不同，有多种从 5 mm 到 20 mm 不同的分辨率可供选择。



BLR-S 液位传感器/变送器

我们提供应用相关的技术建议，以便您选择最佳的传感器（传感器型号、接线盒、出线口规格、传感器（材料和总长度）、干簧间距、接线盒内置变送器、测量量程、认证）。

## 型号总览

| 传感器型号             | 说明  | 认证 |      |      |    |     |           |            | 温度范围           |
|-------------------|-----|----|------|------|----|-----|-----------|------------|----------------|
|                   |     | 无  | Ex i | Ex d | GL | DNV | Ex i + GL | Ex i + DNV |                |
| <b>BLR-S</b>      | 基本型 | x  |      |      | x  | x   |           |            | -100 ...+350°C |
| <b>BLR-S-Ex i</b> | 本安型 |    | x    |      |    |     | x         | x          | -50 ...+190°C  |
| <b>BLR-S-Ex d</b> | 隔爆型 |    |      | x    |    |     |           |            | -50 ...+190°C  |

## Ex 认证

| 爆炸防护  | 防爆型式       | 型号         | 区域      | 认证编号   |
|-------|------------|------------|---------|--|
| ATEX  | Ex i       | BLR-S-Ex i | 1 区, 气体 | KEMA 01ATEX1052 X II 2G Ex ia IIC T4 ...T6 Gb                  |
|       | Ex d       | BLR-S-Ex d | 1 区, 气体 | TÜV 09 ATEX 7632 X II 2G Ex d IIC T6                           |
|       | Ex i + GL  | BLR-S-Ex i | 1 区, 气体 | KEMA 01ATEX1052 X II 2G Ex ia IIC T4 ...T6 Gb + GL 35949-87 HH |
|       | Ex i + DNV | BLR-S-Ex i | 1 区, 气体 | KEMA 01ATEX1052 X II 2G Ex ia IIC T4 ...T6 Gb + DNV A-11451    |
| NEPSI | Ex i       | BLR-S-Ex i | 0 区, 气体 | GYB15.1557X Ex ia IIC T3 ... T6 Ga                             |
|       | Ex d       | BLR-S-Ex d | 1 区, 气体 | GYB12.1334X Ex d IIC T3 ... T6 Gb                              |

## 型式认证

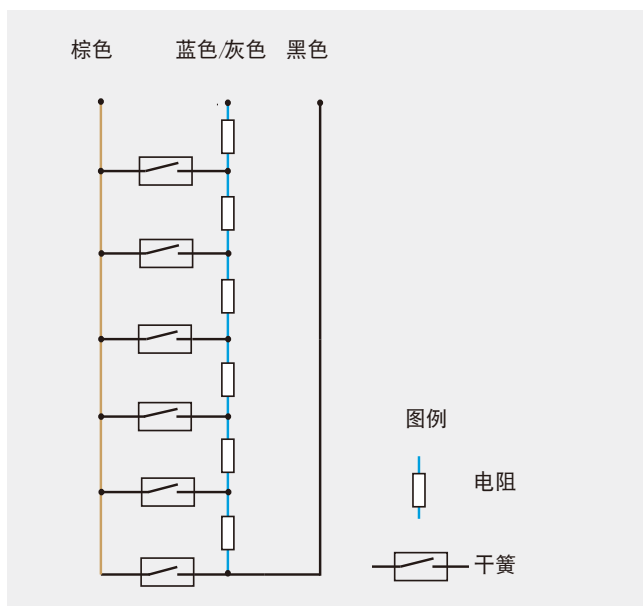
| 认证     | 型号    | 认证编号                |
|--------|-------|---------------------|
| GL     | BLR-S | GL - 35 949 - 87 HH |
| DNV    | BLR-S | DNV A-11451         |
| GOST-R | 所有    | 0959333             |

## 选配件

- 二线制变送器，内置于接线盒
- 带液晶显示，不锈钢接线盒

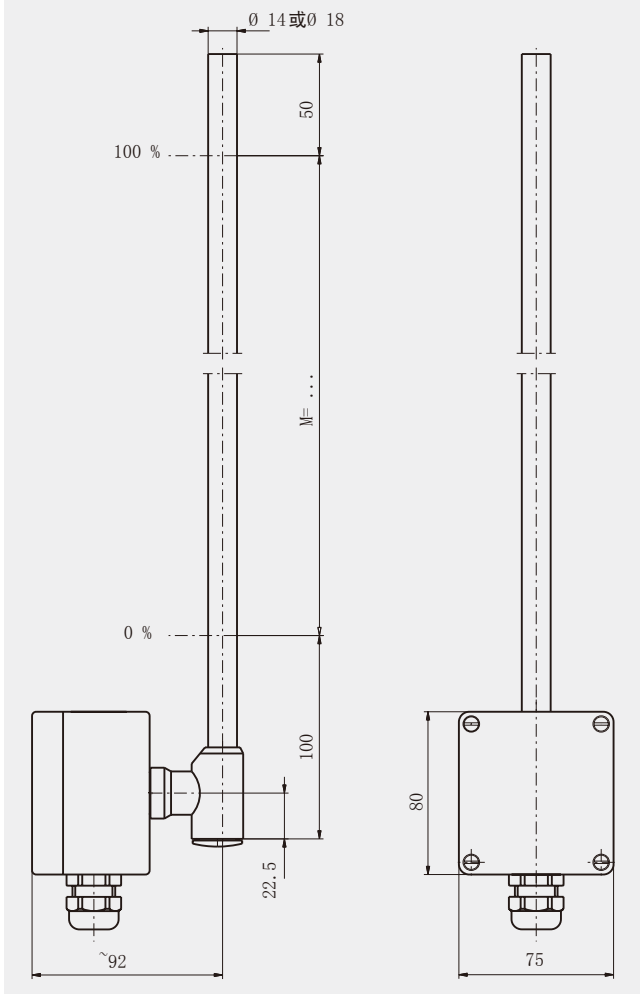
可按需提供更多认证

## 干簧传感器的内部电路图

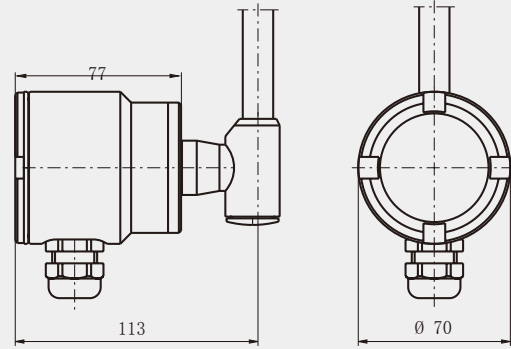


## BLR-S 和 BLR-S-Ex i 型干簧传感器

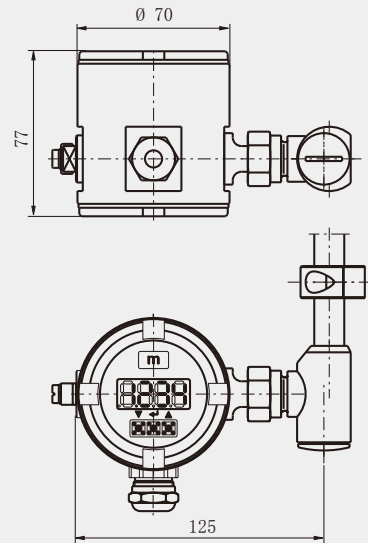
铝或聚酯接线盒



其他型式



液晶显示可选



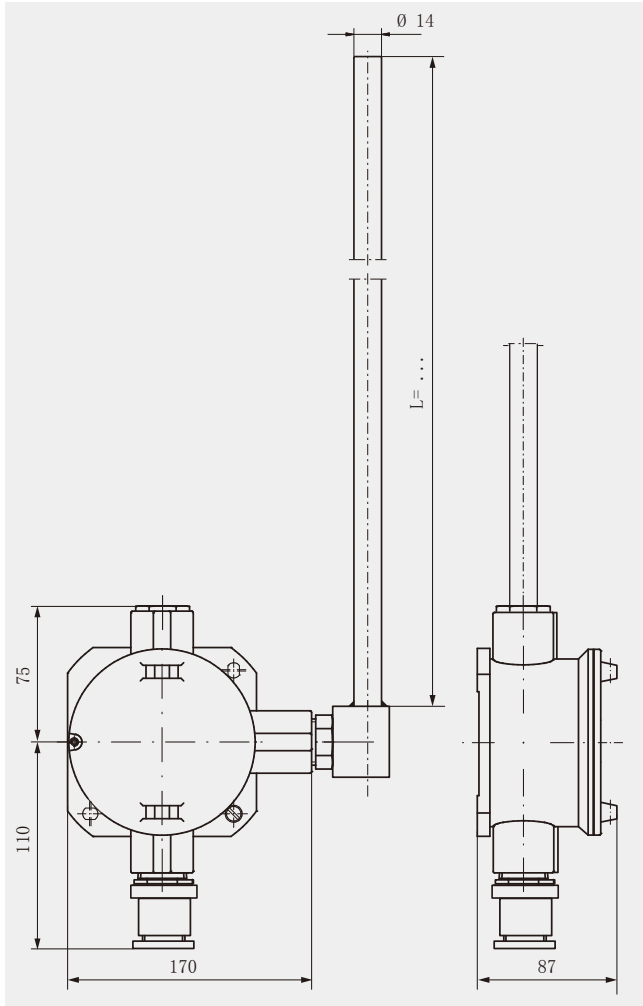
### BLR-S 基本型

| 规格      |   |                 |
|---------|---|-----------------|
| 接线盒     | 铝   | 80 x 75 x 57 mm |
|         | 聚酯  | 80 x 75 x 55 mm |
|         | 不锈钢 304,316Ti                               | Ø 70 x 77 mm    |
|         | 铝, 不锈钢 304,316Ti, 带液晶显示                     | Ø 70 x 77 mm    |
| 导管      | 不锈钢 304, 316Ti, Ø 14 x 1 mm 或 Ø 18 x 1.5 mm |                 |
| 分辨率     | 20 mm, 标准、高温                                |                 |
|         | 18 mm, 标准                                   |                 |
|         | 15 mm, 高温、低温                                |                 |
|         | 10 mm, 标准、高温、低温                             |                 |
|         | 5 mm, 标准、高温、低温                              |                 |
| 测量链的总电阻 | 取决于长度和分辨率                                   |                 |
| 过程温度    | 标准型号  | -50...+100°C    |
|         | 高温型号  | -50 ...+200°C   |
|         | 低温型号  | -100 ...+100°C  |
|         | 标准型号带 Microtherm 隔热垫®                       | -50 ...+250°C   |
|         | 高温型号带 Microtherm 隔热垫®                       | -50 ...+350°C   |
| 防护等级    | 铝接线盒, 聚酯接线盒: IP 65<br>不锈钢接线盒: IP 67         |                 |

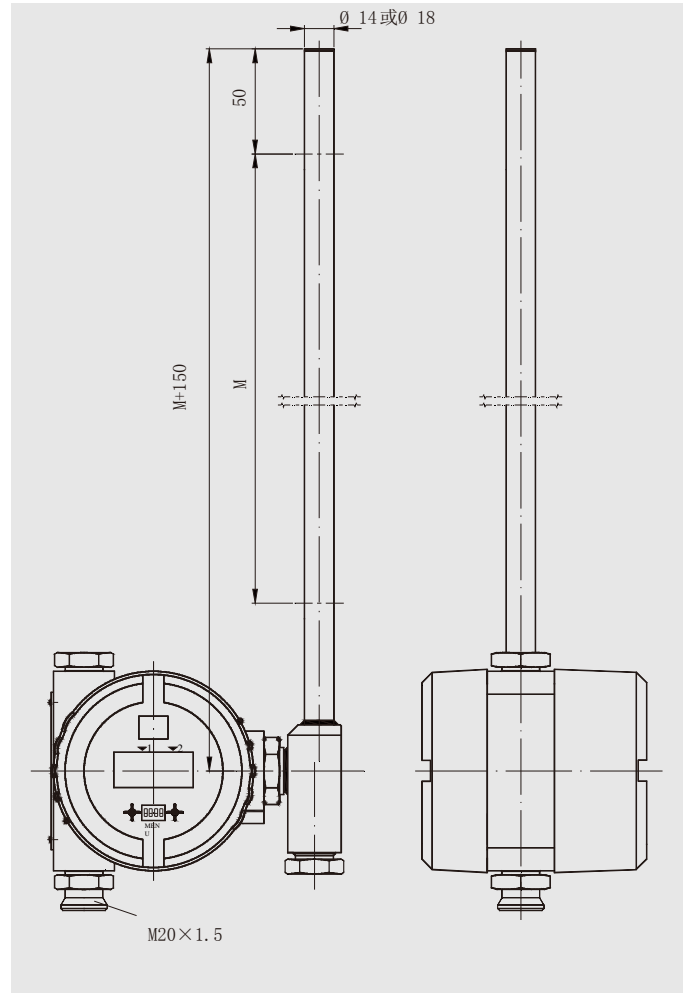
### BLR-SEx i 本安型

| 规格             |  |  |
|----------------|--|--|
| 接线盒            | 铝  | 80 x 75 x 57 mm  |
|                | 聚酯   | 80 x 75 x 55 mm  |
|                | 不锈钢 304,316Ti  | Ø 70 x 77 mm   |
|                | 铝, 不锈钢 304,316Ti, 带液晶显示  | Ø 70 x 77 mm   |
| 导管             | 不锈钢 304, 316Ti, Ø 14 x 1 mm 或 Ø 18 x 1.5 mm  |  |
| 分辨率            | 20 mm  |  |
|                | 18 mm  |  |
|                | 15 mm  |  |
|                | 10 mm  |  |
|                | 5 mm   |  |
| 测量链的总电阻        | 3.2 ...50 kΩ   |  |
| 传感器导管的最大允许表面温度 |  T6 +50 °C  |  T6 +80 °C  |
|                |  T5 +65 °C  |  T5 +95 °C  |
|                |  T4 +100 °C |  T4 +130 °C |
|                |  | T3 +190 °C   |
| 防护等级           | 铝接线盒, 聚酯接线盒: IP 65<br>不锈钢接线盒: IP 67  |  |
| 认证             | Ex i   |  |

## BLR-S-Ex d 隔爆型



| 规格                 |  |                   |
|--------------------|--|-------------------|
| 接线盒                | 铝  | 170 x 151 x 87 mm |
| 导管                 | 不锈钢 316Ti  | ∅ 14 x 1 mm       |
| 触点间隙               |  | 18 mm             |
|                    |  | 10 mm             |
|                    |  | 5 mm              |
| 测量链的总电阻            | 取决于长度和分辨率  |                   |
| 传感器导管的<br>最大允许表面温度 |  T6 | +55 °C            |
|                    | T5   | +65 °C            |
|                    | T4   | +100 °C           |
| 防护等级               | IP 65  |                   |
| 认证                 | Ex d   |                   |



| 规格                 |   |                            |
|--------------------|---|----------------------------|
| 接线盒                | 铝   | ∅ 95 x 95 mm               |
|                    |   | ∅ 95 x 110 mm              |
|                    | 不锈钢   | ∅ 88 x 106 mm              |
| 导管                 | 不锈钢304  | ∅ 14 x 1 mm, ∅ 18 x 1.5 mm |
|                    | 干簧间距  | 20 mm                      |
|                    |   | 18 mm                      |
|                    |   | 15 mm                      |
|                    |   | 10 mm                      |
|                    | 5 mm  |                            |
| 测量链的总电阻            | 取决于长度和分辨率   |                            |
| 传感器导管的<br>最大允许表面温度 |  T6    | +80 °C                     |
|                    | T5  | +95 °C                     |
|                    | T4  | +130 °C                    |
|                    | T3  | +190 °C                    |
|                    |  1) T6 | +80 °C                     |
|                    | 1) T5   | +95 °C                     |
|                    | T4  | +130 °C                    |
|                    | T3  | +190 °C                    |
|                    | 1) 仅 ∅ 95 x 110 mm 接线盒  |                            |
| 防护等级               | IP 65   |                            |
| 认证                 | Ex d  |                            |

## 内置变送器



TE 型

T32E 型

T53F 型

TLEH 型

| 型号   | 4 ...20 mA | HART® | PROFIBUS® PA | Fieldbus™ | Exi | 显示屏 | 订购号    |
|------|------------|-------|--------------|-----------|-----|-----|--------|
| TE   | x          |       |              |           | x   |     | 014832 |
| T15  | x          |       |              |           |     |     | 122954 |
| T32E | x          | x     |              |           | x   |     | 025216 |
| T32S | x          | x     |              |           |     |     | 114795 |
| T53F |            |       |              | x         | x   |     | 025727 |
| T53P |            |       | x            |           | x   |     | 034422 |
| TLH  | x          | x     |              |           |     | x   | 019989 |
| TLEH | x          | x     |              |           | x   | x   | 021104 |

## CE 符合性

### 电磁兼容性(EMC)

2004/108/EC

### ATEX 指令 (可选)

94/9/EC, 防爆型式 Ex i 和 Ex d, 1 区, 气体

## 认证

- GL, 德国海上船舶和船舶制造认证
- DNV, 挪威海上船舶和船舶制造认证
- GOST, 俄罗斯、哈萨克斯坦和白俄罗斯国家标准

有关认证和证书, 请参见网站

## BLR 选型代码

### 型号代码说明

代码

| 3            |              | 基本型号           |             |                   |   |
|--------------|--------------|----------------|-------------|-------------------|---|
|              | <b>MG</b>    | 干簧电阻链液位传感器/变送器 |             |                   |   |
| 3.1          |              | 2# 键 显示方式      |             | 3# 键 接线盒位置        |   |
| 1# 键 电气连接    |              |                |             |                   |   |
| .../.../...  | <b>A</b>     | 铝接线盒           | <b>LCD</b>  | 液晶显示              | - (无) - 顶部                                  |
|              | <b>AD</b>    | 铝接线盒 (隔爆)      |             |                   | <b>U</b> 底部                                 |
|              | <b>AB</b>    | 聚丙烯接线盒         |             |                   |   |
|              | <b>AP</b>    | 聚脂接线盒          |             |                   |   |
|              | <b>ABS</b>   | ABS接线盒         |             |                   |   |
|              | <b>AV</b>    | 不锈钢接线盒         |             |                   |   |
|              | <b>AVD</b>   | 不锈钢接线盒 (隔爆)    |             |                   |   |
| 3.2          |              | 2# 键 分辨率       |             | 3# 键 可选项          |   |
| 1# 键 传感器外壳材质 |              |                |             |                   |   |
| .../.../...  | <b>V</b>     | 不锈钢304、316Ti   | <b>K5</b>   | 5 mm              | <b>无</b> 标准 (-50℃~+100℃)                    |
|              |              |                | <b>K10</b>  | 10 mm             | <b>HT...</b> 高温 (-50℃ ~ +200℃) 仅K5/ 10/ 15  |
|              |              |                | <b>K15</b>  | 15 mm             | <b>TT...</b> 低温 (-100℃ ~ +100℃) 仅K5/ 10/ 15 |
|              |              |                | <b>K18</b>  | 18 mm             |   |
|              |              |                | <b>K20</b>  | 20 mm             |   |
| 3.3          |              | 变送模块           |             |                   |   |
| ...          | <b>T15</b>   | 基本型            | <b>T12</b>  | 通用可编程型            | <b>T53F</b> 本安防爆FF总线                        |
|              | <b>TE</b>    | 本安防爆           | <b>TLH</b>  | 现场显示带HART®协议      |   |
|              | <b>T32.S</b> | 带HART®协议       | <b>TLEH</b> | 本安防爆带现场显示带HART®协议 |   |
|              | <b>T32.E</b> | 本安防爆带HART®协议   | <b>T53P</b> | 本安防爆Profibus PA总线 |   |
| 3.4          |              | 2# 键 测量范围      |             | 3# 键 传感器导管规格      |   |
| 1# 键 传感器外壳长度 |              |                |             |                   |   |
| .../.../...  | <b>L...</b>  | 长度 (单位: mm)    | <b>M...</b> | 范围 (单位: mm)       | <b>14</b> Ø14 (单位: mm)                      |
|              |              |                |             |                   | <b>18</b> Ø18 (单位: mm)                      |

订购实例

|    |           |   |                 |   |            |   |            |   |                       |
|----|-----------|---|-----------------|---|------------|---|------------|---|-----------------------|
| 代码 | <b>3</b>  | - | <b>3.1</b>      | - | <b>3.2</b> | - | <b>3.3</b> | - | <b>3.4</b>            |
|    | <b>MG</b> | - | <b>AD/LCD/U</b> | - | <b>VK5</b> | - | <b>TLH</b> | - | <b>L1650/M1500/14</b> |

# 磁致伸缩液位变送器 用于磁翻柱式液位计 BLM系列



## 应用

- 配合磁翻柱式液位计使用，用于连续液位测量
- 化工、石化和海洋产业
- 造船、机器制造
- 发电设备、发电站
- 制药、食品、水处理和环境工程

## 特性

- 可在旁路外对液位进行连续测量
- 二线制4...20mA带HART
- 不锈钢外壳（玻璃视窗）
- 磁致伸缩原理，高精度测量
- 使用温度范围 -196...+538°C

## 描述

BLM基于磁致伸缩原理，通过确定浮球的位置对液位进行连续测量，是一款高精度传感器。须与磁翻柱式液位计配套使用。

磁致伸缩线位于导管内部，顶部电器元件发射脉冲电流，沿磁致伸缩线产生轴向磁场。与浮子内部磁钢系统的永久磁场重叠式，会在磁致伸缩线上产生一个扭应力波，机械波传至磁致伸缩线顶端时由压电晶体转化为电信号。



BLM 型磁致伸缩液位变送器

通过测量信号的时间差，可定义扭转应力波的开始点，从而高精度地确定浮球位置。



## 型号总览

| 传感器型号      | 说明  | 认证 |      |      |            |             | 温度范围<br>(介质)   |
|------------|-----|----|------|------|------------|-------------|----------------|
|            |     | 无  | Ex i | Ex d | NEPSI Ex d | NEPSI Ex ia |                |
| BLM-S      | 基本型 | x  |      |      |            |             | -60 ...+538° C |
| BLM-S-Ex i | 本安型 |    | x    |      |            | x           | -60 ...+538° C |
| BLM-S-Ex d | 隔爆型 |    |      | x    | x          |             | -60 ...+538° C |

| 液位传感器型号    | 材料                    |                      |        |                    |
|------------|-----------------------|----------------------|--------|--------------------|
|            | 不锈钢 1.4571<br>(316Ti) | 不锈钢 1.4404<br>(316L) | 不锈钢304 | 钛 3.7035<br>(等级 2) |
| BLM-S      | x                     | x                    | x      | x                  |
| BLM-S-Ex i | x                     | x                    | x      | x                  |
| BLM-S-Ex d | x                     | x                    | x      | x                  |

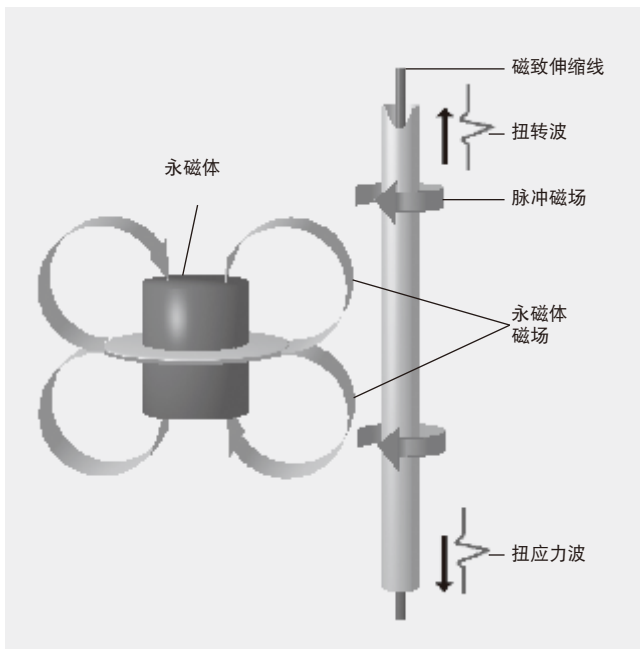
## Ex 认证

| 爆炸防护  | 防爆型式       | 型号         | 区域  | 认证编号   |
|-------|------------|------------|-----|--|
| ATEX  | Ex i       | BLM-S-Ex i | 1 区 | ZELM 10 ATEX 0439 II 1/2G Ex ia IIC T3 -T6       |
|       | Ex d       | BLM-S-Ex d | 1 区 | ZELM 13 ATEX 0508 X II 1/2G Ex d IIBT3 -T6 Ga Gb |
| NEPSI | NEPSI Ex d | BLM-S-Ex d | 1 区 | GYB16.1433X Ex d IIC T3 - T6 Gb ( Ex d )         |
|       | NEPSI ia   | BLM-S-Exia | 0 区 | GYB16.1498 Ex ia IIC T3 - T6 Ga (Ex ia)          |

## 类型认证

| 防爆     | 型号             | 认证编号    |
|--------|----------------|---------|
| GOST-R | BLM-S (FFG-BP) | 0959333 |

## 原理图

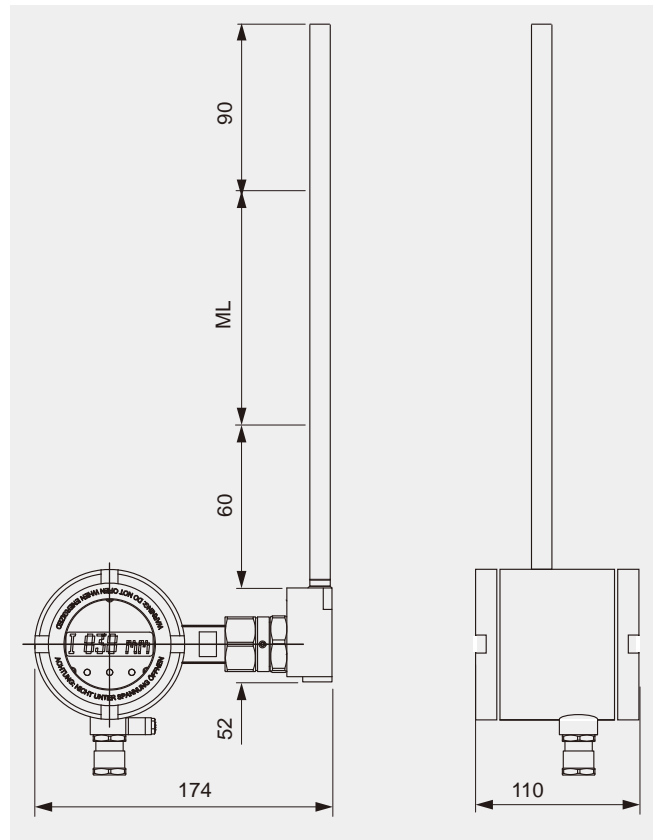


## 磁致伸缩液位变送器

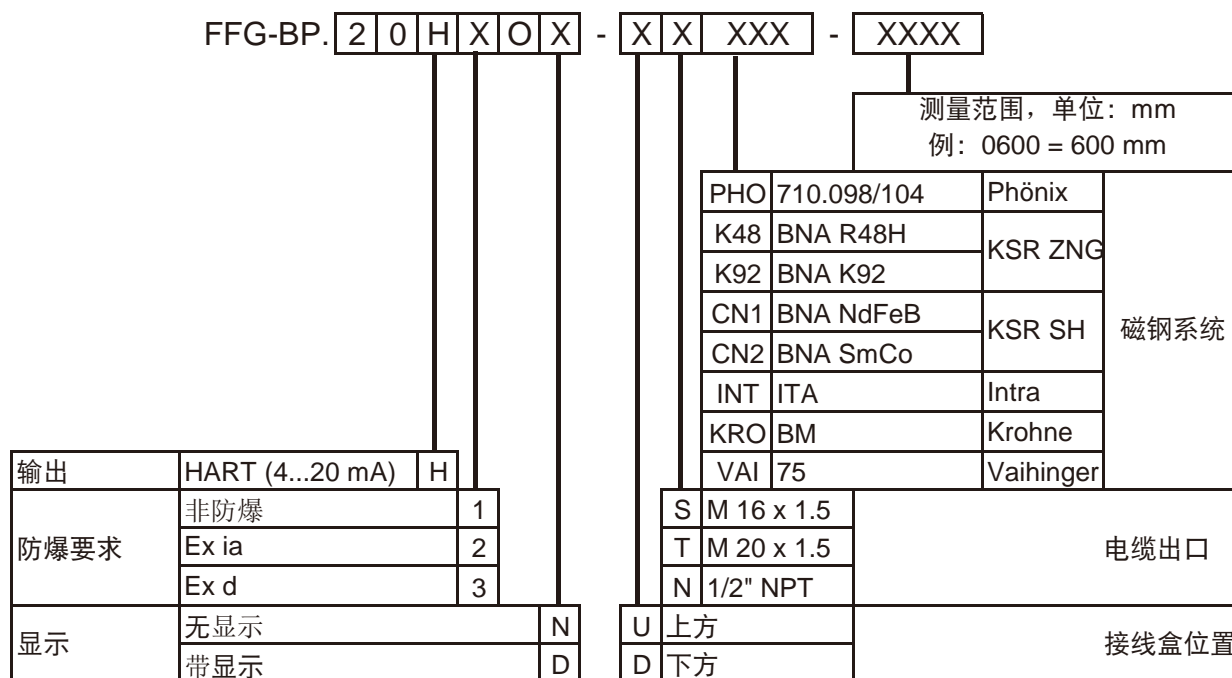
### 规格

|                    |  |
|--------------------|--|
| 接线盒 ( 传感器外壳 )      | 不锈钢 304或316Ti<br>不带显示屏 / 或带显示屏及视窗  |
| 传感器导管              | 不锈钢 304或316Ti, 导管直径 $\varnothing$ 12 mm,<br>导管长度 L 最大 5800 mm  |
| 温度范围 <sup>1)</sup> | 介质温度: $-60 \dots +538^\circ \text{C}$<br>环境温度:<br>- Ex i 型: $-40^\circ \text{C} \dots +70^\circ \text{C}$ (T6: $+60^\circ \text{C}$ )<br>- Ex d 型: $-40^\circ \text{C} \dots +70^\circ \text{C}$ (T6: $+60^\circ \text{C}$ )<br>- 无显示: $-40 \dots +85^\circ \text{C}$<br>- 带显示: $-20 \dots +70^\circ \text{C}$ |
| 输出信号               | 4 ... 20 mA, HART®   |
| 电源                 | DC 24 V ( $-30\%$ / $+20\%$ )  |
| 测量精度               | $< \pm 0.5 \text{ mm}$   |
| 分辨力                | $< 0.1 \text{ mm}$   |
| 负载                 | 30 V 电压下最大 900 $\Omega$  |
| 安装位置               | 垂直度 $\pm 30^\circ$   |
| 防护等级               | IP 67  |

1) 使用Microtherm 隔热垫®可用于更高温度



## BLM 选型代码 型号代码说明



### 订购信息

要订购上述产品, 提供订购号 (如可用) 即可。

或者提供:

传感器型号/连接外壳/电气连接/传感器导管 (材料和总长) /显示方式/接线盒位置/出线口规格/测量量程/认证

# 磁性开关

## 用于磁翻柱式液位计

### BGU 系列



#### 应用

- 磁性开关与磁翻柱式液位计配套使用，用于检测液位是否到达设定点
- 化学和石化工业、石油及天然气开采（海上平台）
- 造船、机器制造
- 发电设备、电厂
- 制药、食品、水处理和环境工程

#### 特性

- 即使在极端环境（例如污垢、高湿、气体、粉尘、碎屑等）下也能正常工作
- 设计紧凑，工作可靠
- 抱箍或滑块安装（到磁性显示体）
- 介质温度 -196...+538 °C
- 开关类型：干簧、接近式开关、微动开关或旋转开关等

#### 描述

BGU系列磁性开关与磁翻柱式液位计配套使用，用于检测液位是否到达设定点。开关动作时产生一个二进制信号，该信号可供下游电路使用，或驱动设备。双稳态磁性开关可将信号保持。

使用抱箍安装到磁翻柱式液位计，或使用滑块安装到磁性显示体上。

磁性开关具有多种不同认证，安全等级为SIL1。



#### 磁性开关

左图：BGU 型干簧开关

右图：BGU-AHT 型高温干簧开关

我们提供应用相关的技术建议，以便您选择最佳的开关（开关型号、认证、开关选件、电缆长度、电缆材料）。

## 型号总览

| 开关型号    | 说明                  | 认证 |      |      |    |           |                     |                       | 触点容量                  |                     |      |   | 温度范围            |
|---------|---------------------|----|------|------|----|-----------|---------------------|-----------------------|-----------------------|---------------------|------|---|-----------------|
|         |                     | 无  | Ex i | Ex d | GL | Ex i + GL | AC 230V, 60 VA, 1 A | AC 230V, 40 VA, 0.5 A | AC 250 V, 100 VA, 2 A | AC 250 V, 5A (微动开关) | 接近开关 |   |                 |
| BGU     | 干簧、铝外壳、引出电缆         | x  | x    |      | x  | x         | x                   |                       |                       |                     |      |   | -50 ...+180°C   |
| BGU-A   | 干簧、铝接线盒、电缆锁口        | x  | x    |      | x  | x         | x                   |                       |                       |                     |      |   | -50 ...+180°C   |
| BGU-M12 | 干簧、铝外壳、M12连接器       | x  | x    |      |    |           | x                   |                       |                       |                     |      |   | -40 ...+80°C    |
| BGU-V   | 干簧、不锈钢外壳、引出电缆       | x  | x    | x    |    |           | x                   |                       |                       |                     |      |   | -50 ...+180°C   |
| BGU-AD  | 干簧、隔爆铝接线盒、电缆引入口     | x  |      | x    |    |           | x                   |                       |                       |                     |      |   | -40 ...+150°C   |
| BGU-AM  | 微动开关、隔爆铝接线盒、电缆引入口   | x  |      | x    |    |           |                     |                       |                       |                     | x    |   | -40 ...+150°C   |
| BGU-AIH | 接近开关、高位报警、铝接线盒、电缆锁口 | x  |      |      |    |           |                     |                       |                       |                     |      | x | -40 ...+80°C    |
| BGU-AIL | 接近开关、低位报警、铝接线盒、电缆锁口 | x  |      |      |    |           |                     |                       |                       |                     |      | x | -40 ...+80°C    |
| BGU-AR  | 旋转开关、铝接线盒、电缆锁口      | x  |      |      |    |           |                     |                       | x                     |                     |      |   | -60 ...+380°C   |
| BGU-AHT | 干簧、高温型、铝接线盒、电缆锁口    | x  | x    |      |    |           |                     |                       | x                     |                     |      |   | -196 ...+538° C |
| BGU-VHT | 干簧、高温型、不锈钢接线盒、电缆锁口  | x  |      |      |    |           | x                   |                       |                       |                     |      |   | -196 ...+538° C |

## Ex 认证

| 防爆机构  | 防爆型式      | 型号                         | 区域        | 认证编号   |
|-------|-----------|----------------------------|-----------|--|
| ATEX  | Ex i      | BGU, BGU-A, BGU-M12, BGU-V | 0区, 气体    | LCIE 01 ATEX 6047 X / II 1 G Ex ia IIC T6-T3                       |
|       | Ex d      | BGU-V                      | 1区, 气体    | LCIE 01 ATEX 6047 X / II 2 G Ex d IIC T6-T3                        |
|       | Ex d      | BGU-AM, BGU-AD             | 1区, 气体/粉尘 | LCIE 02 ATEX 6056 / II 2 G/D Ex d IIC T6-T5                        |
| NEPSI | Ex i + GL | BGU, BGU-A                 | 0区, 气体    | LCIE 01 ATEX 6047 X / II 1 G Ex ia IIC T6-T3 + GL - 99 355 - 97 HH |
|       | Ex i      | BGU, BGU-A                 | 0区, 气体    | GYB15.1556X Ex ia IIC T3-T6 Ga                                     |
|       | Ex i      | BGU-AHT                    | 0区, 气体    | GYB16.1117X Ex ia IIC T1-T6 Ga                                     |
|       | Ex d      | BGU-AD, BGU-AM             | 1区, 气体    | GYB12.1840X Ex d IIC T1-T6   |

## 型式认证

| 认证     | 型号         | 认证编号                |
|--------|------------|---------------------|
| GL     | BGU, BGU-A | GL - 99 355 - 97 HH |
| GOST-R | 所有         | 0959333             |

可按需提供更多认证

## 制造商声明

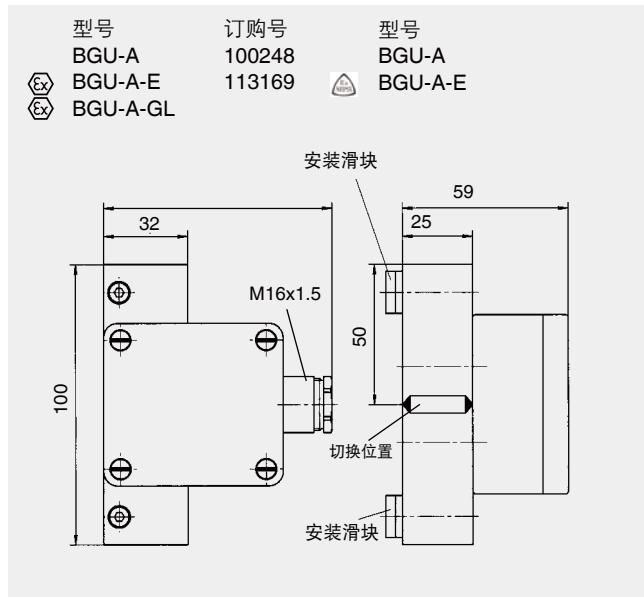
| 开关插入件 | 型号               | 区域 |
|-------|------------------|----|
| 接近开关  | BGU-AIL, BGU-AIH | 1区 |

## 选件

- 开关选件 (用于 PLC 的串联电阻 R22, 根据 DIN EN 60497-5-6 并符合 NAMUR 规定的布线)
- 电缆长度 (1 米、2 米或 3 米, 可按需提供其他长度)
- 电缆材料 (PVC 电缆, 本安 PVC 电缆, 硅电缆, 铠装硅电缆, GL 认证的 LMGSG 电缆)



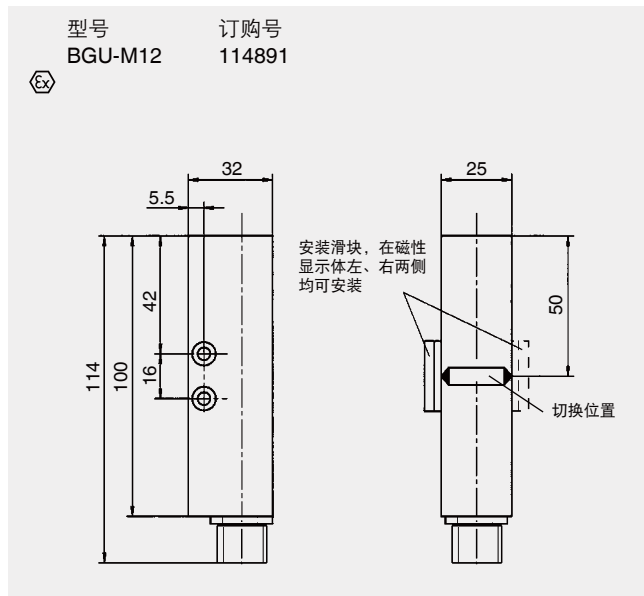
## 磁性开关 BGU-A 干簧式，铝接线盒，电缆锁口



### 参数

|                    |   |
|--------------------|---|
| 触点                 | 干簧  |
| 触点类型               | 1 个转换型 ( SPDT )   |
| 开关状态               | 双稳态   |
| 触点容量               |   |
| ■ BGU-A BGU-A-GL 型 | AC 230 V, 60 VA, 1 A<br>DC 230 V, 30 W, 0.5 A   |
| ■ BGU-A-E 型        | 仅与认证的本安电路连接, 最大<br>电流 120mA, 最大电压 30V   |
| 过程温度               | -50... +180 ° C   |
| 最高过程温度             |   |
| ■ BGU-A 型          | 180 °C  |
| ■ BGU-A-GL 型       | 150 °C  |
| ■ BGU-A-E 型        | ⊕ T6 到 85 °C    ⊕ T6 到 80 °C<br>T5 到 100 °C    T5 到 95 °C<br>T4 到 135 °C    T4 到 130 °C<br>T3 到 150 °C    T3 到 150 °C |
| 外壳                 | 铝, 电缆锁口 M16 x 1.5   |
| 防护等级               | IP 65   |
| 认证                 | Ex i  |

## 磁性开关 BGU-M12 干簧式，铝外壳，M12连接器



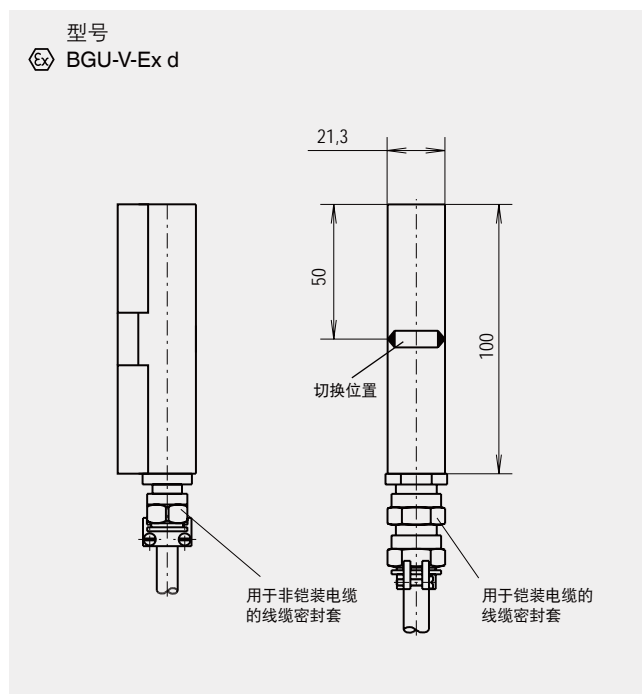
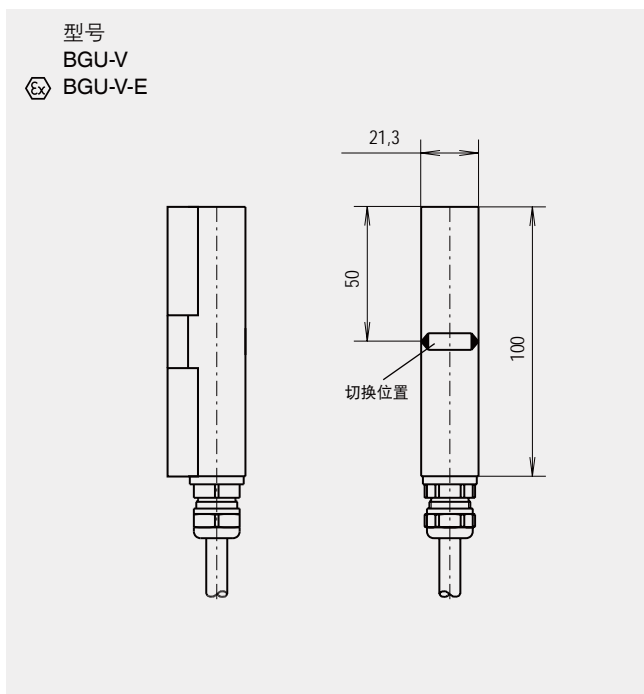
### 参数

|               |   |
|---------------|---|
| 触点            | 干簧  |
| 触点类型          | 1 个转换型 ( SPDT )                               |
| 开关状态          | 双稳态   |
| 触点容量          |   |
| ■ BGU-M12 型   | AC 230 V, 60 VA, 1 A<br>DC 230 V, 30 W, 0.5 A |
| ■ BGU-E-M12 型 | 仅与认证的本安电路连接, 最大电<br>流 100mA, 最大电压 30V         |
| 过程温度          | -40... +80 °C                                 |
| 最高过程温度        |   |
| ■ BGU-M12 型   | 80 °C   |
| ■ BGU-E-M12 型 | T6 到 80 °C                                    |
| 外壳            | 铝   |
| 防护等级          | IP 67   |
| 认证            | Ex i  |

型号  
BGU-M12 带匹配连接器和 2 m PVC 线缆

订购号  
114448

## 磁性开关 BGU-V 干簧式，不锈钢外壳，引出电缆



### 参数

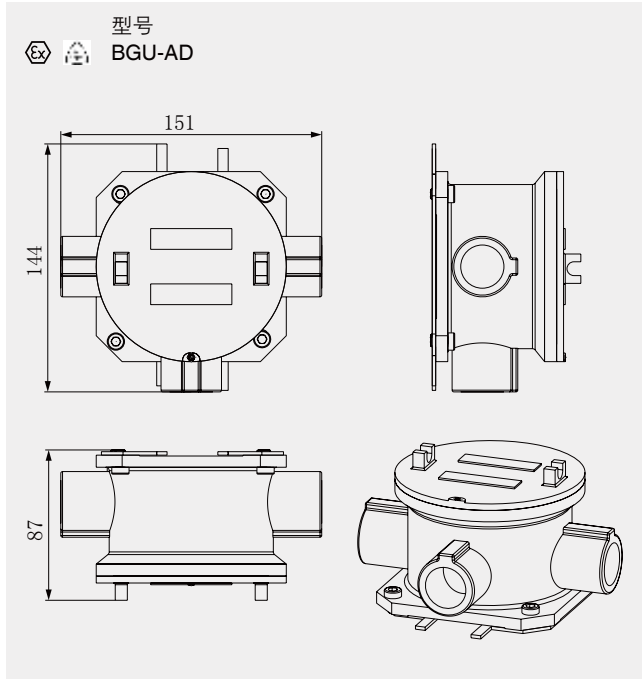
|                     |   |
|---------------------|---|
| 触点                  | 干簧  |
| 触点类型                | 1 个转换型 ( SPDT )                               |
| 开关状态                | 双稳态   |
| 触点容量                |   |
| ■ BGU-V型            | AC 230 V, 60 VA, 1 A<br>DC 230 V, 30 W, 0.5 A |
| ■ BGU-V-E型          | 仅与认证的本安电路连接, 最大<br>电流100mA, 最大电压30V           |
| 过程温度                | -50... +180 °C                                |
| 最高过程温度              |   |
| ■ BGU-V型, PVC电缆     | 90 °C   |
| ■ BGU-V型, 硅电缆       | 180 °C  |
| ■ BGU-V-E型, PVC蓝色电缆 | T6 到 85 °C                                    |
| 外壳                  | 不锈钢 1.4571 ( 316Ti )                          |
| 防护等级                | IP 65   |
| 认证                  | Ex i  |

### 参数

|             |   |
|-------------|---|
| 触点          | 干簧  |
| 触点类型        | 1 个转换型 ( SPDT )   |
| 开关状态        | 双稳态   |
| 触点容量        | AC 230 V, 60 VA, 1 A<br>DC 230 V, 30 W, 0.5 A           |
| 过程温度        | -50... +150 °C  |
| 最高过程温度      |   |
| ■ PVC灰色电缆   | T6 到 85 °C  |
| ■ 硅电缆或铠装硅电缆 | T6 到 85 °C<br>T5 到 100 °C<br>T4 到 135 °C<br>T3 到 150 °C |
| 外壳          | 不锈钢 1.4571 ( 316Ti )                                    |
| 防护等级        | IP 68   |
| 认证          | Ex d  |



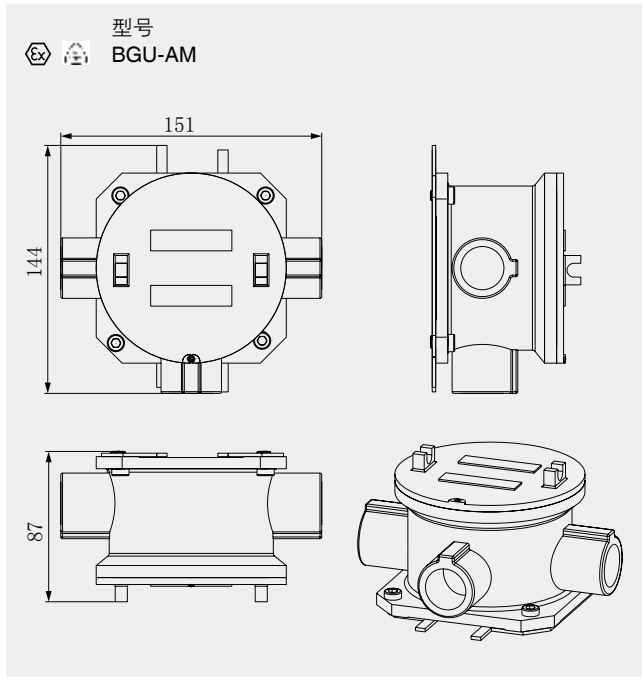
**磁性开关 BGU-AD**  
干簧式，隔爆铝接线盒，电缆引入口



**参数**

|        |   |   |
|--------|---|---|
| 触点     | 干簧  |   |
| 触点类型   | 1 个转换型 ( SPDT )                                 |   |
| 开关状态   | 双稳态   |   |
| 触点容量   | AC 230 V, 60 VA, 1 A<br>DC 230 V, 30 W, 0.5 A   |   |
| 过程温度   | Ex -40... +55 °C                                | TA -40... +150 °C   |
| 最高过程温度 | Ex T6 到 40 °C<br>T5 到 55 °C<br>tD 到 95 °C       | TA T6 到 80 °C<br>T5 到 95 °C<br>T4 到 130 °C<br>T3 到 190 °C<br>T2 到 290 °C<br>T1 到 440 °C |
| 接线盒    | 铝   |   |
| 电缆引入口  | 1/2" NPT(F)带转接口<br>3/4" NPT(F)<br>M20 × 1.5带转接口 |   |
| 防护等级   | IP 66   |   |
| 认证     | Ex d  |   |

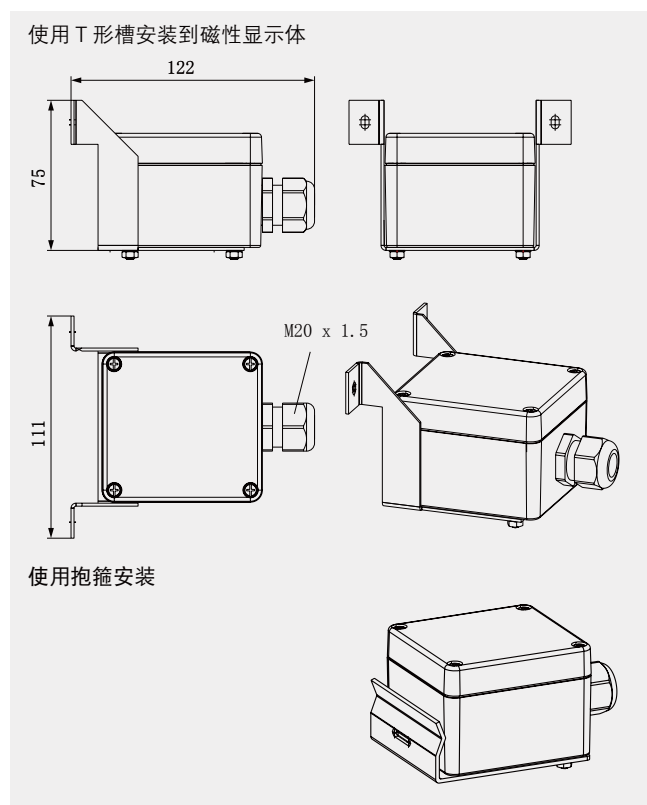
**磁性开关 BGU-AM**  
微动开关式，隔爆铝接线盒，电缆引入口



**参数**

|        |   |   |
|--------|---|---|
| 触点     | 微动开关  |   |
| 触点类型   | 1 个转换型 ( SPDT )                                 |   |
| 开关状态   | 双稳态   |   |
| 触点容量   | AC 250 V, 5 A                                   |   |
| 过程温度   | Ex -40... +55 °C                                | TA -40... +150 °C   |
| 最高过程温度 | Ex T6 到 40 °C<br>T5 到 55 °C<br>tD 到 95 °C       | TA T6 到 80 °C<br>T5 到 95 °C<br>T4 到 130 °C<br>T3 到 190 °C<br>T2 到 290 °C<br>T1 到 440 °C |
| 接线盒    | 铝   |   |
| 线缆引入线  | 1/2" NPT(F)带转接口<br>3/4" NPT(F)<br>M20 × 1.5带转接口 |   |
| 防护等级   | IP 66   |   |
| 认证     | Ex d  |   |

## 磁性开关 BGU-AIH(高位报警); BGU-AIL(低位报警) 接近开关式, 铝接线盒, 电缆锁口



| 型号      | 正常状态断开 | 安装   | 订购号    |
|---------|--------|------|--------|
| BGU-AIH | 液位升高   | T 形槽 | 115162 |
| BGU-AIL | 液位降低   | T 形槽 | 115163 |
| BGU-AIH | 液位升高   | 抱箍   | 114687 |
| BGU-AIL | 液位降低   | 抱箍   | 114688 |

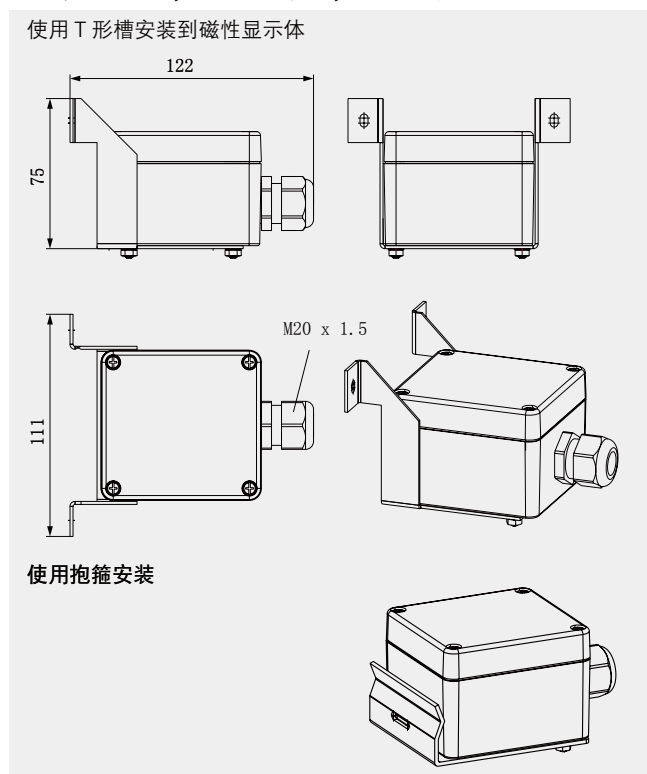
### 参数

|            |   |
|------------|---|
| 触点         | 电感接近传感器<br>SJ 3.5-SN                              |
| 触点类型       | 代码 AIH: 高位报警<br>代码 AIL: 低位报警                      |
| 开关状态       | 双稳态   |
| 额定电压       | DC 8 V ( $R_f \sim 1 \text{ k}\Omega$ )           |
| 容许余波       | $< \pm 5 \%$                                      |
| 工作电压 $U_B$ | 5 ... 25 V  |
| 电流供给       | 未感应区域: $> 3 \text{ mA}$<br>感应区域: $> 1 \text{ mA}$ |
| 控制线缆的允许电阻  | $< 100 \Omega$                                    |
| 自感         | 160 $\mu\text{H}$                                 |
| 自容         | 20 nF   |
| 过程温度       | $-40 \dots +80 \text{ }^\circ\text{C}$            |
| 接线盒        | 铝, 80 x 75 x 57 mm<br>电缆锁口 M20 x 1.5              |
| 防护等级       | IP 65   |

### 附件

|    |   |
|----|---|
| 抱箍 | 标准: 外径 50-70 mm<br>可选: 外径 30-45、40-60、60-80、80-100 mm |
|----|---|

## 磁性开关 BGU-AR 旋转开关式, 铝接线盒, 电缆锁口



| 型号       | 安装方式               | 订购号    |
|----------|--------------------|--------|
| BGU-AR   | T形槽                | 115636 |
| BGU-AR   | 抱箍                 | 115157 |
| BGU-AR m | 抱箍 (带 Microtherm®) | 115158 |

### 参数

|                    |  |
|--------------------|--|
| 触点                 | 旋转磁体, 带接触式遥杆开关   |
| 触点类型               | 1 个转换型   |
| 开关状态               | 双稳态  |
| 触点容量               | AC 250 V, 100 VA, 2 A<br>DC 200 V, 40 W, 2 A   |
| 过程温度 <sup>1)</sup> | $-60 \dots +250 \text{ }^\circ\text{C}$<br>$-60 \dots +380 \text{ }^\circ\text{C}$ 带 Microtherm® |
| 接线盒                | 铝, 80 x 75 x 57 mm<br>电缆锁口 M20 x 1.5   |
| 防护等级               | IP 65  |

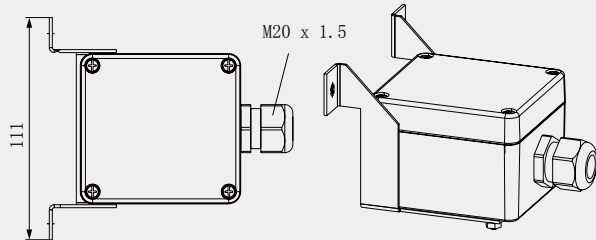
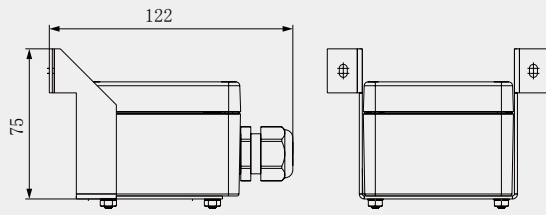
1) 使用隔热垫可用于更高温度

### 附件

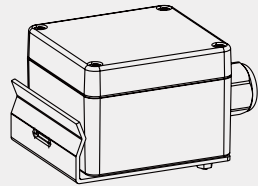
|    |   |
|----|---|
| 抱箍 | 标准: 外径 50-70 mm<br>可选: 外径 30-45、40-60、60-80、80-100 mm |
|----|---|

## 磁性开关 BGU-AHT 干簧式，高温型，铝接线盒，电缆锁口

使用 T 形槽安装到磁性显示体



使用抱箍安装



| 型号        | 安装方式 | 订购号    |
|-----------|------|--------|
| BGU-AHT   | T形槽  | 115159 |
| BGU-AHT   | 抱箍   | 110486 |
| BGU-AHT-E | 安装滑块 |        |

### 参数

|      |  |
|------|--|
| 触点   | 干簧   |
| 触点类型 | 1 个转换型 ( SPDT )                                      |
| 开关状态 | 双稳态  |
| 触点容量 | BGU-AHT AC 230 V, 40 VA, 1A<br>DC 230 V, 20 W, 0.5 A |

BGU-AHT-E 仅与认证的  
本安电路连接，最大电流  
120mA，最大电压30V

过程温度 1) -196 ... +538° C

|        |           |
|--------|-----------|
| 最高过程温度 | T6到80 °C  |
|        | T5到90 °C  |
|        | T4到130 °C |
|        | T3到190 °C |
|        | T2到290 °C |
|        | T1到380 °C |

接线盒 铝，80 x 75 x 57 mm  
电缆锁口 M20 x 1.5

防护等级 IP 65

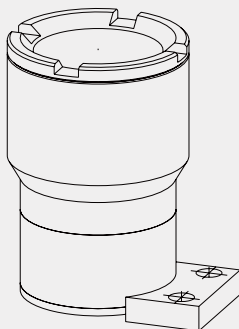
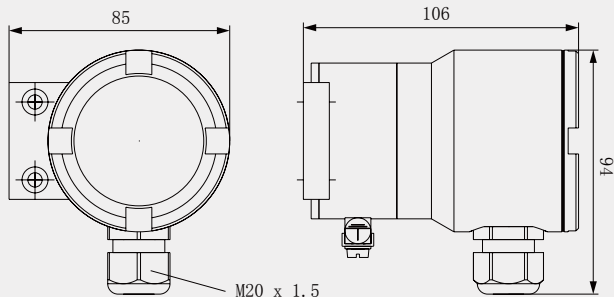
认证 Ex i

附件

使用抱箍安装，包括 Mikroterm®

## 磁性开关 BGU-VHT 干簧式，高温型，不锈钢接线盒，电缆锁口

使用 T 形槽安装到磁性显示体



| 型号      | 安装方式         | 订购号    |
|---------|--------------|--------|
| BGU-VHT | 主管直径 42.3 mm | 115038 |
| BGU-VHT | 主管直径 60.3 mm | 111342 |

### 参数

|      |   |
|------|---|
| 触点   | 干簧  |
| 触点类型 | 1 个转换型  |
| 开关状态 | 双稳态   |
| 触点容量 | AC 230 V, 60 VA, 1 A<br>DC 230 V, 30 W, 0.5 A |

过程温度 1) -196 ... +538 °C

接线盒 不锈钢

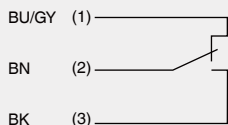
防护等级 IP 67

1) 使用隔热垫可用于更高温度

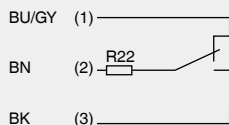
## 电气连接

干簧、微动开关、旋转磁体

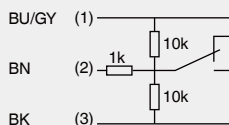
1 个开关点



1 个开关点  
带PLC匹配电阻



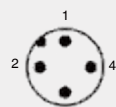
1 个开关点  
带NAMUR电路, 符合  
DIN 60947-5-6



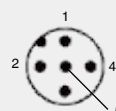
连接器 M12, 引脚定义

(BGU-M12型号)

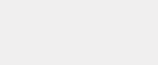
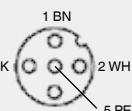
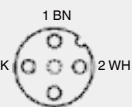
仪器



5 针  
(仅用于 Ex)

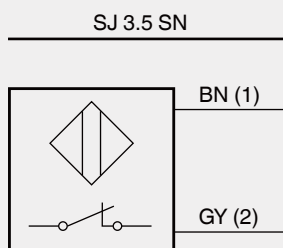


带线缆的匹配连接器



接近开关

(用于 BGU-AIH 和  
BGU-AIL 型号)



连接线缆

(用于 BGU 和 BGU-V 型号)

| 连接线缆  | 横截面                      |
|-------|--------------------------|
| PVC   | 4 x 0.5 mm <sup>2</sup>  |
| 硅线缆   | 4 x 0.75 mm <sup>2</sup> |
| 铠装硅线缆 | 4 x 0.75 mm <sup>2</sup> |
| LMGSG | 3 x 1.5 mm <sup>2</sup>  |

颜色代码 (根据 IEC 60757)

| 颜色  | 简化符号 |
|-----|------|
| 黑色  | BK   |
| 棕色  | BN   |
| 红色  | RD   |
| 橙色  | OG   |
| 黄色  | YE   |
| 绿色  | GN   |
| 蓝色  | BU   |
| 紫色  | VT   |
| 灰色  | GY   |
| 白色  | WH   |
| 粉色  | PK   |
| 蓝绿色 | TQ   |
| 黄绿色 | GNYE |

CE 符合性

电磁兼容性(EMC)  
2004/108/EC

ATEX 指令 (可选)

94/9/EC, 防爆型式 Ex i, 0区, 气体

94/9/EC, 防爆型式 Ex d, 1区, 气体, 粉尘

认证

- GL, 德国海上船舶和船舶制造认证
- GOST, 俄罗斯、哈萨克斯坦和白俄罗斯国家标准

## 触点保护措施

应保护簧片触点不受任何可能发生的电压或电流突变的影响。

根据负载类型的不同，使用不同的保护回路。



KR 24 型

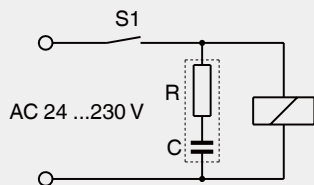


RC 模块

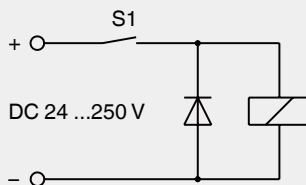
| 触点保护继电器   | 触点                      | 输入    | 电源            | 认证标志  | 订购号    |
|-----------|-------------------------|-------|---------------|---|--------|
| KR 24     | 1 个切换触点 AC<br>250 V 2 A | 2 个触点 | DC 20 ...30 V |   | 112941 |
| KR 24-EX  | 2 个切换触点 AC<br>253 V 2 A | 2 个触点 | DC 20 ...30 V | PTB 02 ATEX 2072 / II(1) GD [Ex ia] IIC                       | 112944 |
| KR 230    | 1 个切换触点 AC<br>250 V 2 A | 2 个触点 | AC 230 V      |   | 112942 |
| KR 230-EX | 2 个切换触点 AC<br>253 V 2 A | 2 个触点 | AC 230 V      | II 1 GD Ex ia<br>IIC, PTB 02 ATEX 2073 / II(1) GD [Ex ia] IIC | 112943 |

| RC 模块  | 电容           | 电阻            | 电压       | 订购号    |
|--------|--------------|---------------|----------|--------|
| B3/115 | 0.33 $\mu$ F | 470 $\Omega$  | AC 115 V | 110446 |
| B3/230 | 0.33 $\mu$ F | 1000 $\Omega$ | AC 230 V | 110460 |

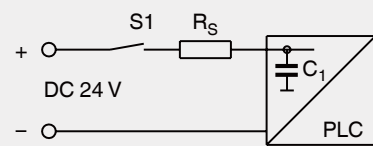
感性负载  
AC电压



感性负载  
DC电压



容性负载



本资料内容仅供参考，产品配置及参数等如有改动，恕不另行通知，本公司保留最终解释权。