

# Controllore pneumatico di alta pressione Modello CPC7000



Scheda tecnica WIKA CT 27.63



per ulteriori  
omologazioni vedi  
pagina 3

## Applicazioni

- Industria automobilistica e aeronautica
- Industria (laboratori, officine e produzione)
- Produttori di trasmettitori di pressione e manometri
- Aziende di servizi di calibrazione e per l'industria
- Laboratori di ricerca e sviluppo

## Caratteristiche distintive

- Campi di pressione: 0 ... 700 bar (0 ... 10.000 psi)
- Velocità di controllo 30 s
- Stabilità di controllo: 0,008 % FS
- Accuratezza di misura fino a 0,01 % IS (IntelliScale)



**Controllore pneumatico di alta pressione, modello  
CPC7000**

## Descrizione

### Versione

Grazie alla sua classe di accuratezza il controllore pneumatico di alta pressione CPC7000 fornisce sempre una soluzione idonea per ogni requisito di taratura. La speciale tecnologia delle valvole e il sensore di pressione con accuratezza elevata utilizzato come elemento di misura consentono ottime prestazioni di controllo e particolarmente efficienti. Come risultato, il controllore è adatto soprattutto come campione di lavoro/aziendale per il test o la taratura di tutti i tipi di strumenti di misura della pressione.

### Esecuzione

Il CPC7000 è disponibile come strumento da tavolo o nella versione per montaggio a rack da 19". E' possibile sostituire i sensori dal frontale senza dovere rimuovere l'intero controllore, ad es. estraendolo del banco di taratura (plug-and-play).

### Funzionalità

Massima facilità d'uso grazie all'ampio touchscreen e all'interfaccia utente intuitiva. L'operatività è ulteriormente supportata dal menu in varie lingue. Oltre a determinare un valore di pressione specifico sia inserendolo tramite il touchscreen che inviandolo tramite interfaccia remota, la pressione può essere modificata anche in passi predefiniti e programmabili per mezzo dei pulsanti STEP. Inoltre, l'utente può creare facilmente completi programmi di test usando il menu dello strumento. A seconda dell'applicazione, la frequenza di controllo può essere definita come una frequenza variabile definita dall'utente.

## Software

Il software di calibrazione WIKA-Cal consente di tarare facilmente strumenti di misura della pressione e di creare certificati di prova. In aggiunta, lo strumento può essere controllato a distanza tramite formati di comando seriali, lo standard Mentor, SCPI o altri set di comandi opzionali disponibili.

## Sistemi completi di calibrazione e prova

A richiesta, possono essere realizzati sistemi di test mobili o fissi. Sono presenti un'interfaccia IEEE-488.2, una RS-232 e una Ethernet per la comunicazione con altri strumenti, interfacce che consentono al controllore di essere integrato in sistemi già esistenti.

## Specifiche tecniche Modello CPC7000

| Sensori di pressione di riferimento |  |   |
|-------------------------------------|--|---|
| Campo di pressione                  | CPR8000  | CPR8050                                 |
| Precisione <sup>1)</sup>            | Standard: 0,01% del valore di fondo scala <sup>2)</sup><br>Opzionale: 0,01% IS-50 <sup>3)</sup>  | 0,01 % FS <sup>2)</sup>                 |
| Pressione relativa                  | 100 ... 400 bar <sup>4)</sup><br>1.500 ... 6.000 psi <sup>4)</sup>   | 400 ... 700 bar<br>6.000 ... 10.000 psi |
| Pressione assoluta                  | 101 ... 401 bar <sup>4)</sup><br>1.515 ... 6.015 psi <sup>4)</sup>   | 401 ... 701 bar<br>6.015 ... 10.015 psi |
| Intervallo di taratura              | 365 giorni   | 365 giorni                              |
| Riferimento barometrico opzionale   |  |   |
| Funzione                            | Il riferimento barometrico può essere utilizzato per scambiare la tipologia di pressione <sup>5)</sup> , assoluta <=> relativa. Con i sensori di pressione relativa, il campo di misura deve iniziare con -1 bar (-15 psi) in modo tale da poter eseguire un'emulazione di pressione assoluta. |   |
| Campo di misura                     | 552 ... 1.172 mbar ass. (8 ... 17 psi ass.)  |   |
| Precisione <sup>1)</sup>            | 0,01 % della lettura   |   |
| Unità di pressione                  | 38 e due liberamente programmabili   |   |

1) Viene definita dall'incertezza di misura totale espressa con il fattore di copertura (k = 2) e include i seguenti fattori: le prestazioni intrinseche dello strumento, l'incertezza di misura dello strumento di riferimento, la stabilità a lungo termine, l'influenza delle condizioni ambientali, influenza della temperatura e deriva nel campo compensato con una regolazione periodica dello zero ogni 30 giorni.

2) FS = fondo scala = fine del campo di misura - inizio del campo di misura

3) Accuratezza dello 0,01 % IS-50: tra lo 0 ... 50 % del fondo scala, l'accuratezza è dello 0,01 % della metà del fondo scala mentre è dello 0,01 % della lettura tra il 50 ... 100 % del fondo scala.





4) Per campi di pressione da  $\geq 100 \dots \leq 138$  bar [ $\geq 1.500 \dots \leq 2.000$  psi], saranno utilizzati sensori relativi a tenuta.

5) Si consiglia di usare un sensore di pressione assoluta nativo per l'emulazione di un tipo di pressione, in quanto una deriva del punto zero può essere eliminata effettuando una regolazione del punto zero.

| Strumento di base              |   |
|--------------------------------|---|
| Strumento                      |   |
| Versione strumento             | Standard: custodia da tavolo<br>Opzione: kit per montaggio a rack da 19"  |
| Dimensioni                     | vedere disegni tecnici  |
| Peso                           | ca. 40 kg (88,2 lbs) incl. tutte le opzioni interne   |
| Tempo di riscaldamento         | ca. 15 min  |
| Display                        |   |
| Schermo                        | Display LCD a colori da 8,9" con touchscreen resistivo  |
| Risoluzione                    | 4 ... 6 cifre, a seconda del campo e delle unità  |
| Collegamenti                   |   |
| Attacco di pressione           | Standard: 5 porte con M16 x 1,5 femmina con cono di tenuta<br>Optional: 2 porte con 9/16-18 UNF femmina<br>Barometro opzionale: M12 x 1 femmina |
| Filtri                         | Tutte le porte di pressione hanno filtri da 20 $\mu$ m.   |
| Fluido di pressione consentito | Azoto di classe 2,8 o superiore   |

| Strumento di base                     |  |
|---------------------------------------|--|
| Protezione contro la sovrappressione  | Disco di scoppio fino a 1.000 bar (14.500 psi)   |
| Pressioni alimentazione consentite    |  |
| Porta di alimentazione                | 107 ... 110 % del fondo scala almeno 30 ... 50 bar (435 ... 725 psi) della pressione nominale, a seconda di quale è maggiore |
| Porta controllo/misura                | max. 105 % FS  |
| Tensione di alimentazione             |  |
| Alimentazione                         | AC 100 ... 120 / 200 ... 240 V, 50/60 Hz   |
| Potenza assorbita                     | max. 140 VA  |
| Condizioni ambientali ammissibili     |  |
| Temperatura di stoccaggio             | 0 ... 70 °C (32 ... 158 °F)  |
| Umidità                               | 5 ... 95 % u. r. (non condensante)   |
| Campo di temperatura compensato       | 15 ... 45 °C (59 ... 113 °F)   |
| Posizione di montaggio                | orizzontale  |
| Parametri di controllo                |  |
| Stabilità di controllo                | 0,008 % FS in un volume di prova di 25 ml  |
| Tempo di stabilizzazione di controllo | 30 s <sup>6)</sup>   |
| Campo di controllo                    | 0 ... 100 % FS   |
| Pressione minima di controllo         | 1 bar (14,5 psi)   |
| Volume di prova                       | 0 ... 50 ccm   |
| Comunicazione                         |  |
| Interfaccia                           | Ethernet, IEEE-488, USB, RS-232  |
| Comandi                               | Mensor, WIKA SCPI  |
| Tempo di risposta                     | ca. 100 ms   |
| Programma interno                     | fino a 24 sequenze con fino a 99 passi ciascuna  |

## Omologazioni

| Logo  | Descrizione   | Paese                          |
|---|---|--------------------------------|
|  | <b>Dichiarazione conformità UE</b><br><ul style="list-style-type: none"> <li>■ Direttiva CEM <sup>7)</sup><br/>EN 61326-1 (gruppo 1, classe A) emissioni e immunità alle interferenze (applicazione industriale)</li> <li>■ Direttiva bassa tensione</li> <li>■ Direttiva RoHS</li> </ul> | Unione europea                 |
|  | <b>EAC (opzione)</b><br><ul style="list-style-type: none"> <li>■ Direttiva PED</li> <li>■ Direttiva bassa tensione</li> </ul>   | Comunità economica eurasiatica |
|  | <b>GOST (opzione)</b><br>Metrologia, tecnologia di misura   | Russia                         |
|  | <b>BelGIM (opzione)</b><br>Metrologia, tecnologia di misura   | Bielorussia                    |

## Certificati

| Certificato                                  |  |
|--|--|
| <b>Taratura <sup>8)</sup></b>                | Standard: certificato di taratura A2LA<br>Opzione: certificato di taratura DKD/DAkkS |
| <b>Ciclo di ricertificazione consigliato</b> | 1 anno (a seconda delle condizioni d'uso)  |

6) Riferito a un aumento di pressione del 10 % FS in un volume di prova da 25 ml.

7) **Attenzione!** Questo apparecchio ha emissioni di classe A ed è inteso per l'uso in ambienti industriali. In altri ambienti, es. installazioni in abitazioni o esercizi pubblici in determinate condizioni può interferire con altre apparecchiature. In tali circostanze, l'operatore deve prendere misure appropriate.

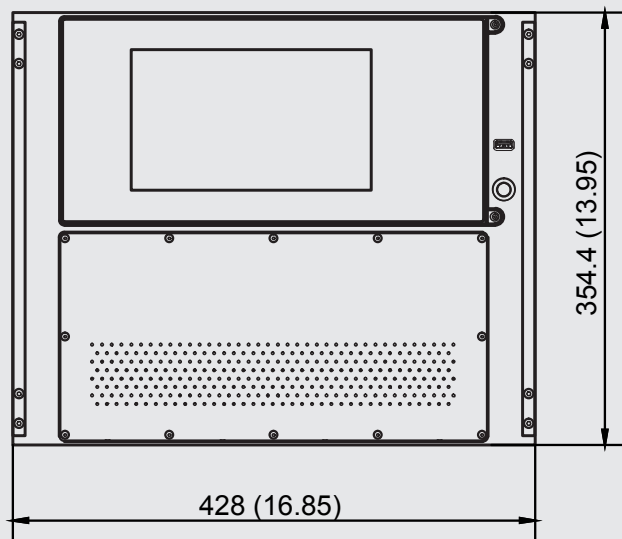
8) Taratura in posizione orizzontale od operativa.

Per le omologazioni e i certificati, consultare il sito internet

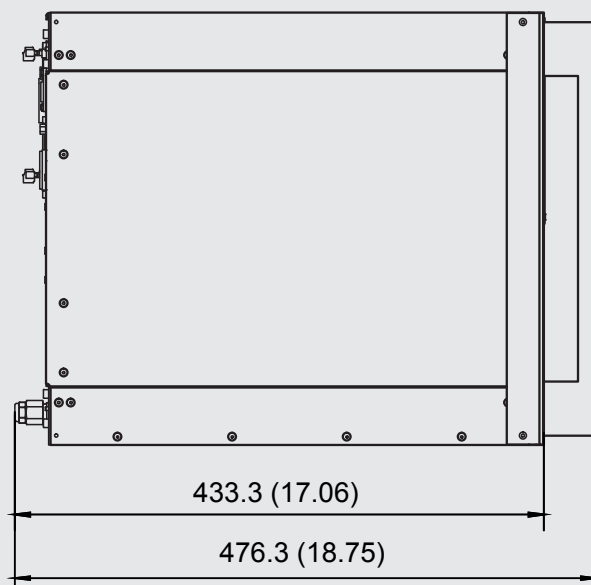
## Dimensioni in mm (in)

### Custodia da tavolo

Vista frontale

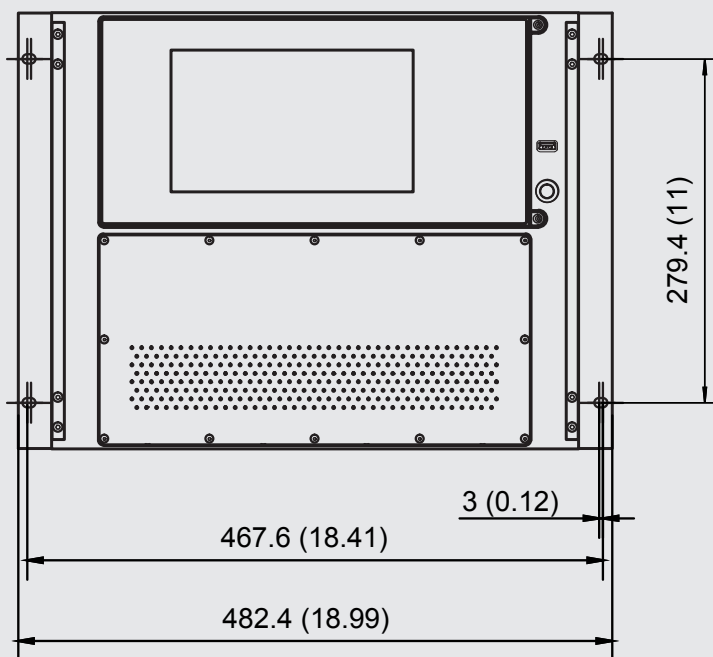


Vista laterale (sinistra)

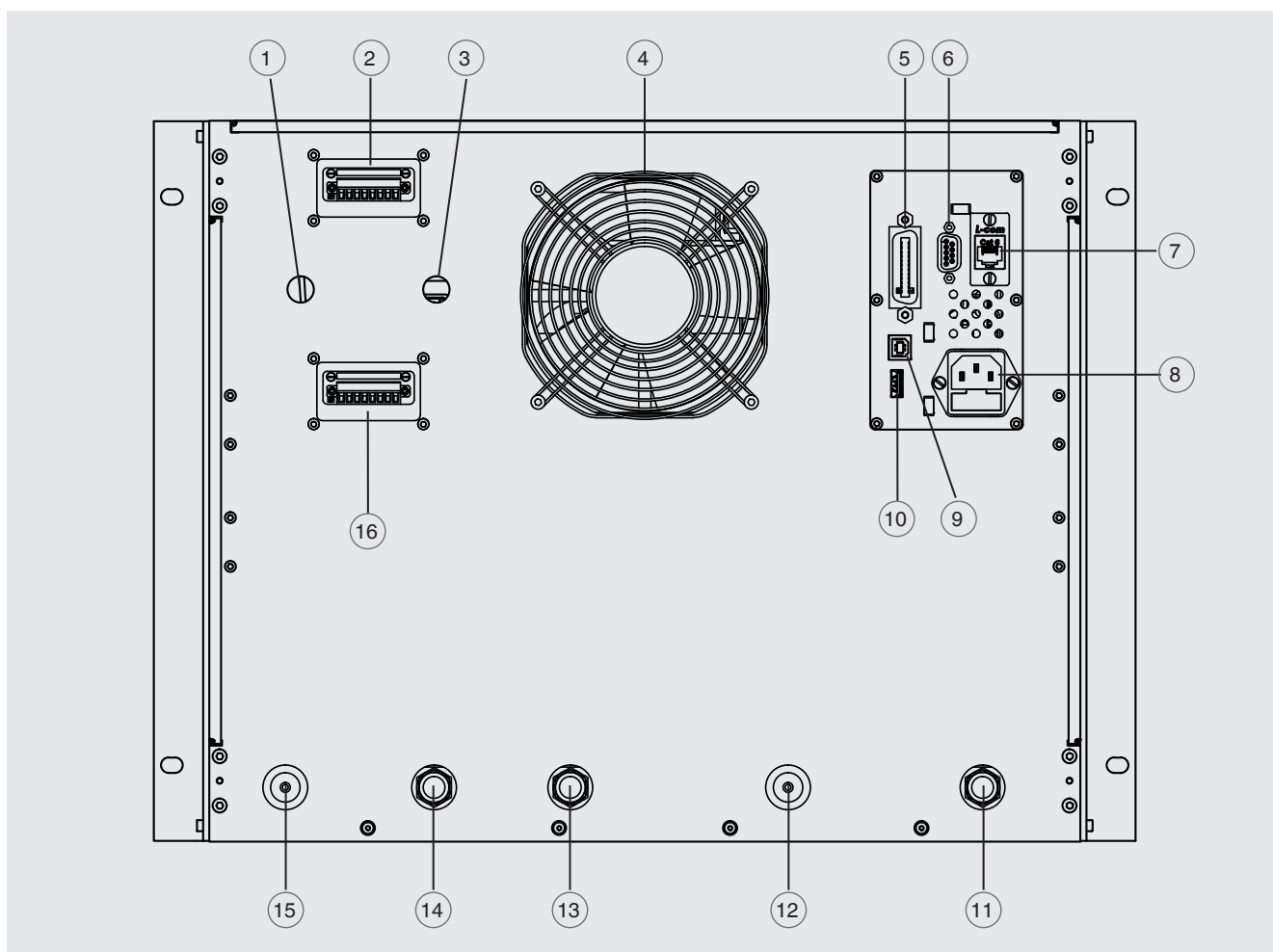


### Kit di montaggio a rack 19" con pannelli laterali, vista frontale

Vista frontale



## Attacchi elettrici e di pressione - vista posteriore



- |   |  |
|---|--|
| ① Opzionale: collegamento per pressione barometrica (filettatura femmina M12) | ⑨ Interfaccia USB (strumento) per la comunicazione remota          |
| ② I/O digitale 1-3  | ⑩ Interfaccia USB (host) per l'assistenza                          |
| ③ Collegamento di riferimento (filettatura femmina M12)                       | ⑪ Riferimento pressione di sfiate, silenziatore incluso            |
| ④ Ventolina   | ⑫ Porta di misura/controllo (M16 x 1.5 femmina con cono di tenuta) |
| ⑤ Interfaccia IEEE-488  | ⑬ Sfiato, silenziatore incluso (ATM)                               |
| ⑥ Interfaccia RS-232  | ⑭ Sfiato controllato silenziatore incluso (ATM)                    |
| ⑦ Porta Ethernet  | ⑮ Porta di alimentazione (M16 x 1.5 femmina con cono di tenuta)    |
| ⑧ Alimentazione   | ⑯ I/O digitale 4-6   |

## Funzionamento efficace in un ampio campo di pressione

Il controllore pneumatico di alta pressione CPC7000 offre un livello elevato di flessibilità avendo fino a tre sensori di pressione all'interno dello strumento. Ciò consente all'utente di avere una precisione superiore su un intervallo dinamico più ampio di funzionamento.

Ciascun sensore possiede le proprie funzioni di taratura, caratterizzazione e comunicazione oltre che informazione. Lo strumento può essere dotato di tutti i sensori di pressione relativa o di tutti sensori di pressione assoluta. Il sensore più grande dello strumento deve includere il campo di misura del sensore più piccolo.

### Capacità di autoregolazione

Lo strumento è in grado di selezionare automaticamente tra i sensori installati, a seconda del set point di pressione definito dall'utente. La transizione tra i sensori è automatica e offre all'utente un controllo stabile e fluido.

### Sfiato di emergenza

Il controllore pneumatico di alta pressione CPC7000 ha una funzione di sfiato di emergenza quando la porta anteriore è aperta o in caso di guasto. Ciò assicura la sicurezza dell'operatore mentre lavora a pressioni pneumatiche elevate. Inoltre, il controllore sfiata eventuali sensori non utilizzati.

Queste caratteristiche rendono lo strumento un controllore efficiente e sicuro, da usare per varie applicazioni.



Controllore pneumatico di alta pressione, modello CPC7000

## Semplice funzionamento tramite touch-screen

Subito dopo l'accensione viene visualizzata la schermata home standard (vedi l'immagine seguente). In questa schermata del menu è possibile commutare tra le modalità operative usando i pulsanti **MEASURE** (misura), **CONTROL** (controllo) e **VENT** (sfiato) sulla parte inferiore dello schermo.

### Desktop Standard / schermata principale



① Applicazione home

② Impostazioni generali

③ Impostazioni di controllo

④ Impostazioni del display

⑤ Impostazioni remote

⑥ Impostazioni step

⑦ Impostazioni sequenze

⑧ Preferiti

⑨ Navigazione nel menu

⑩ **VENT (sfiato)**

Sfiata immediatamente il sistema in atmosfera, incluso il circuito di prova collegato alla porta di misura/controllo.

⑪ **CONTROLLO**

In modalità controllo, lo strumento fornisce una pressione altamente precisa sulla porta di misura/controllo, in conformità con il valore nominale impostato.

⑫ **MISURA**

In modalità di misura, la pressione presente sulla porta di misura/controllo viene misurata con estrema precisione (se si commuta direttamente dalla modalità di controllo **CONTROL** a quella di misura **MEASURE**, verrà mantenuta/bloccata l'ultima pressione controllata nel circuito di prova collegato).

Cambi di temperatura o perdite esterne possono influire sui valori della pressione in questo stato.

⑬ Ausiliario, visualizza incertezza, valore di picco, frequenza o unità alternative

⑭ Unità di pressione attuale e modalità

⑮ Valore misurato attuale

⑯ Valore nominale inserito

⑰ Campo di pressione del sensore

⑱ Selezione del sensore attivo o dell'auto-range

⑲ Nome dell'applicazione attuale

⑳ Selezione del valore nominale

## Software di calibrazione WIKA-Cal

### Creazione semplice e rapida di un rapporto di prova di alta qualità

Il software di calibrazione WIKA-Cal è impiegato per generare rapporti di taratura o protocolli di registrazione per gli strumenti di misura di pressione. Versione demo gratuita disponibile.

Per passare dalla versione demo alla versione con licenza, va acquistata una chiavetta USB con la licenza valida.

La versione demo preinstallata passa automaticamente alla versione completa selezionata quando viene inserita la chiavetta USB e resta disponibile fintanto che la chiavetta USB resta connessa al computer.



- L'utente viene guidato lungo il processo di calibrazione o registrazione
- Gestione dei dati di calibrazione e dello strumento
- Preselezione intelligente tramite database SQL
- Lingue menu: tedesco, inglese, spagnolo, francese, olandese, rumeno, svedese, italiano, portoghese, polacco, russo, cinese, giapponese  
Altre lingue saranno disponibili con l'aggiornamento del software
- Soluzioni complete possibili su specifica del cliente

Gli strumenti supportati sono ampliati continuamente e sono possibili anche adattamenti su specifica del cliente.



Per maggiori informazioni vedere la scheda tecnica CT 95.10

### Assieme a un controllore pneumatico della serie CPC sono disponibili tre licenze WIKA-Cal

Per effettuare tarature online in combinazione con un PC è disponibile il software di calibrazione WIKA-Cal. Lo scopo delle funzioni software dipende dalla licenza selezionata. È possibile combinare diverse licenze su una singola chiavetta USB.

| Cal-Template (versione light)  | Cal-Template (versione intera)  | Log-Template (versione intera)   |
|--|---|--|
| <ul style="list-style-type: none"><li>■ Taratura semi-automatica</li></ul> | <ul style="list-style-type: none"><li>■ Taratura completamente automatica</li></ul> | <ul style="list-style-type: none"><li>■ Registrazione misurazioni in tempo reale per un determinato lasso di tempo con intervallo, durata e avvio selezionabili</li><li>■ Creazione dei rapporti logger con rappresentazione grafica e/o tabulare dei risultati di misurazione in formato PDF</li><li>■ È possibile esportare i risultati di misurazione come file CSV</li></ul> |
| <b>Dati dell'ordine per la vostra richiesta di una singola licenza</b>     |   |  |
| WIKA-CAL-LZ-Z-Z  | WIKA-CAL-CZ-Z-Z   | WIKA-CAL-ZZ-L-Z  |
| <b>Dati dell'ordine per la vostra richiesta di una coppia di licenze:</b>  |   |  |
| Cal-Template (versione light) assieme al Log-Template (versione light)     |   | WIKA-CAL-LZ-L-Z  |
| Cal-Template (versione intera) assieme al Log-Template (versione intera)   |   | WIKA-CAL-CZ-L-Z  |



| Accessori per CPC7000   |   | Codice d'ordine |
|---|---|-----------------|
| Descrizione   |   | CPX-A-C7        |
|   | <b>Kit per montaggio a rack da 19"</b>  | -2-             |
|  | <b>Riferimento barometrico</b><br>Campo di misura: 552 ... 1.172 mbar ass. (8 ... 17 psi ass.)<br>Accuratezza di misura fino 0,01 % del valore misurato | -3-             |
|  | Per riferimento barometrico, tensione di alimentazione e software   | -5-             |
|   | <b>Adattatore di calibrazione e tensione di alimentazione con cavo di interfaccia RS-232</b>  | -6-             |
|   | <b>Set adattatore M12 su 9/16-18 UNF femmina</b>  | -1-             |
| <b>Dati dell'ordine per la vostra richiesta:</b>                                  |   |                 |
|   | <b>1. Codice d'ordine: CPX-A-C5</b>   | ↓               |
|   | <b>2. Opzione:</b>  | [ ]             |

## Scopo di fornitura

- Controllore pneumatico di alta pressione, modello CPC7000 (custodia da tavolo)
- Cavo di alimentazione da 1,5 m (5 piedi)
- Manuale d'uso
- Certificato di taratura A2LA (standard di fabbrica)

## Opzioni

- Certificato di taratura DKD/DAkKS
- Riferimento barometrico
- Sensore di pressione di riferimento di ricambio (CPR8050 o CPR8000)
- Kit per montaggio a rack da 19"
- Sistema su specifica cliente
- Adattatori e raccordi per gli attacchi al processo

## Informazioni per l'ordine

Modello / Tipo di custodia / Versione strumento / Sensore di pressione di riferimento 1 / Sensore di pressione di riferimento 2 / Sensore di pressione di riferimento 3 / Riferimento barometrico / Tipo di certificato del riferimento barometrico / Adattatore di pressione / Cavo di alimentazione / Ulteriori omologazioni / Informazioni aggiuntive per l'ordine

© 01/2017 WIKA Alexander Wiegand SE & Co, tutti i diritti riservati.  
Le specifiche tecniche riportate in questo documento rappresentano lo stato dell'arte al momento della pubblicazione.  
Ci riserviamo il diritto di apportare modifiche alle specifiche tecniche ed ai materiali.

