

消毒过程技术用TR48X系列热电阻温度计

WIKA 样本 TE 60.29



应用

- 食品工业
- 消毒过程技术
- 生物和制药工业

功能特性

- 无死区
- 卫生型设计
- 材料和表面抛光质量符合医药行业标准和准则
- 过程连接：卡套、无菌螺纹连接、无菌法兰、卡箍和VARIVENT®
- 3A认证
- 本质安全型(ATEX)



热电阻温度计 型号TR481，内螺纹联合螺母 (milk-thread)

描述

消毒工程技术用热电阻温度计。过程连接用材料和设计符合食品工业要求。

标准形式的温度计允许在不将套管从过程连接取下的情况下拆卸探杆。因此，在工厂运行中必要的维护时，无需取下整个温度计就可以进行检修和必要的更换配件。

渐缩设计探头缩短了反应时间。

本质安全型设计适用于危险区域。该系列电阻温度计具有“本质安全型”防爆测试证书94/9/EC (ATEX)。符合 EN 50 020 和 NAMUR NE 24 制造商的声明同样有效。

我们可以随意的从WIKA 产品中选择模拟或数字信号输出的变送器安装在TR48X系列的连接头里。

传感器

传感器安装在探杆内部，可更换，内置弹簧，护套直径 6 mm。探杆和护套直径决定了传感器的数量和连接方式。

传感器/ 传感器连接方式	护套直径 mm		
	4.5	6	9.5 tapered to 6
1 × Pt100, 2线	x	x	x
1 × Pt100, 3线	x	x	x
1 × Pt100, 4线	x	x	x
2 × Pt100, 2线	x	x	x
2 × Pt100, 3线	-	x	x
2 × Pt100, 4线	-	x	x

传感器接线方式

- 2 线制
- 3 线制
- 4 线制

对于2 线制安装，测量探杆内部导线电阻会引起误差。

传感器极限误差

- DIN EN 60 751 B级
- DIN EN 60 751 A级
- 1/3 DIN B (0 °C)

对于2 线制连接不适宜A级或1/3 DIN B精度，因为探杆内的导线电阻会超过传感元件的精度范围。

基准值和极限误差

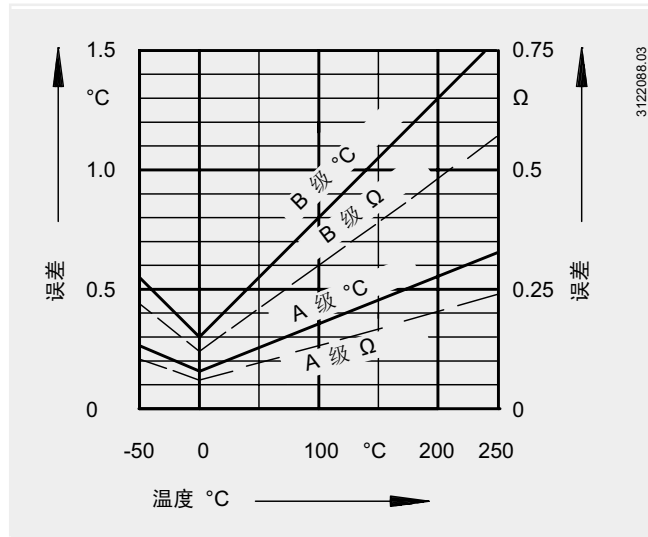
铂电阻测量基准值和极限误差在DIN EN 60 751中已经规定。Pt100在0 °C标准值是100欧姆，在0...100 °C，温度系数 α 简易规定为：

$$\alpha = 3.85 \cdot 10^{-3} \text{ } ^\circ\text{C}^{-1}$$

DIN EN 60 751采用多项式规定温度和电阻特性关系。此外，这种标准是在摄氏度下的基准值。

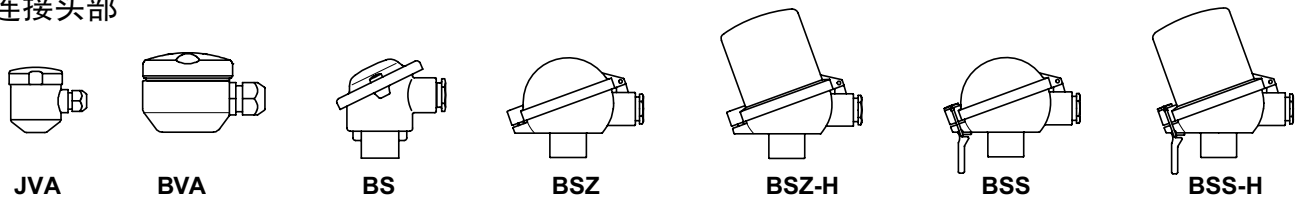
级别	极限误差 °C
A	$0.15 + 0.002 \cdot t ^{(1)}$
B	$0.3 + 0.005 \cdot t $

1) |t|是温度的绝对值，没有+ -符号



温度 (ITS 90) °C	基准值 Ω	极限误差 DIN EN 60 751			
		A 级		B 级	
°C	Ω	°C	Ω	°C	Ω
-50	80.31	± 0.25	± 0.10	± 0.55	± 0.22
0	100	± 0.15	± 0.06	± 0.3	± 0.12
50	119.40	± 0.25	± 0.10	± 0.55	± 0.21
100	138.51	± 0.35	± 0.13	± 0.8	± 0.30
150	157.33	± 0.45	± 0.17	± 1.05	± 0.39
200	175.86	± 0.55	± 0.2	± 1.3	± 0.48
250	194.1	± 0.65	± 0.24	± 1.55	± 0.56

连接头部



型号	材质	电缆接口	防护等级	密封顶盖	表面涂层
JVA	不锈钢	M 12 × 1.5	IP 65 ¹⁾	直接螺钉安装固定	无
BVA	不锈钢	M 20 × 1.5	IP 65 ¹⁾	直接螺钉安装固定	无
BS	铝	M 20 × 1.5	IP 65	两个螺钉安装顶盖	银青铜, 电镀
BSZ	铝	M 20 × 1.5	IP 65	螺钉固定的铰接顶盖	银青铜, 电镀
BSZ-H	铝	M 20 × 1.5	IP 65	螺钉固定的铰接顶盖	银青铜, 电镀
BSS	铝	M 20 × 1.5	IP 65	卡环固定的铰接顶盖	银青铜, 电镀
BSS-H	铝	M 20 × 1.5	IP 65	卡环固定的铰接顶盖	银青铜, 电镀

1) 缆线密封管, 金属

不锈钢连接头: 与延长颈焊接

铝制连接头: 与延长颈通过螺纹连接 (M24 × 1.5)

带数字显示的连接头部 (可选)

在标准连接头部的基础上, 可以安装DIH 10数字显示器。该情况下使用的连接头与BSZ-H型连接头相似。使用 4...20mA 安装插入式变送器是必须的。该量程范围的指示器配置相同量程的变送器。

本质安全型, 防爆型 EEX (i), 同样适用。



带数字显示的连接头 型号 DIH 10

变送器 (可选)

根据连接头的适用情况, 可以选择变送器安装在温度计内。

- 镶嵌替代接线盒
- 嵌入连接头内部
- 无法安装

安装2个变送器需咨询

连接头部	变送器					
	T12	T19	T24	T32	T42	T5350
JVA	-	-	-	-	-	-
BVA	○	○	○	○	○	○
BS	-	○	○	-	-	○
BSZ	○	○	○	○	○	○
BSZ-H	●	●	●	●	●	●
BSS	○	○	○	○	○	○
BSS-H	●	●	●	●	●	●

型号	描述	防爆保护	参考样本
T19	模拟温度变送器, 可设置	不带	TE 19.01
T24	模拟温度变送器, 可由电脑设置	可选	TE 24.01
T12	数字温度变送器, 可由电脑设置	可选	TE 12.01
T32	数字温度变送器, 带HART [®] 协议	可选	TE 32.01
T53	数字温度变送器, 带FOUNDATION Fieldbus™和PROFIBUS PA协议	标准配置	TE 53.01

护套

材料: 1.4435不锈钢

表面: 粗糙度 $R_a \leq 0.8 \mu\text{m}$,

可选: 电解抛光 $R_a \leq 0.6 \mu\text{m}$

直径: 4.5 mm

6 mm, 渐缩式 6 mm ~ 4.5 mm

渐缩式 9.5 mm ~ 6 mm

其他另询

不是所有传感器都可以组合的(数量、传感器连接方式),
更多信息请询问。

TR481, TR482, TR483, TR484, TR485

插入深度

25 mm, 50 mm, 100 mm, 150 mm, 其他另询

TR489 插入深度

100 mm, 150 mm, 200 mm, 250 mm, 其他另询

防爆 (可选)

TR48X系列电阻温度计具有“本质安全型”防爆测试证书 (TÜV 02 ATEX 1793 X)。

该温度计适用气体和灰尘符合94/9/EC (ATEX), EEx-i要求。

依据EN 50 020 T 和 NAMUR NE 24制造商的声明同样适用。

仪器的分类和适用性(允许最大功率 P_{max} 、最小延长颈长度和允许环境温度)参见测试证书和操作说明书。

选择合适的护套取决于客户。

内置式变送器允许环境温度的范围可以从相应的变送器认证中得到。

延长颈

不包括TR489

材料: 不锈钢

长度: 70 mm, 其他另询

直径: $\varnothing 15 \text{ mm}$, 其他另询

$\varnothing 10 \text{ mm}$ 带JVA (不锈钢) 连接头

过程连接

- TR481型 卡套 DIN 11 851
- TR482型 无菌螺纹连接 DIN 11 864-1
- TR483型 无菌法兰连接 DIN 11 864-2
- TR484型 卡箍连接 DIN 32 676 / 卡箍
- TR485型 VARIENT®
- TR489型 特殊过程连接, 例如压缩卡圈安装或压缩球安装

接触元件材料: 1.4435不锈钢

接触元件表面: 粗糙度 $R_a \leq 0.8 \mu\text{m}$

可选: 电解抛光 $R_a \leq 0.6 \mu\text{m}$

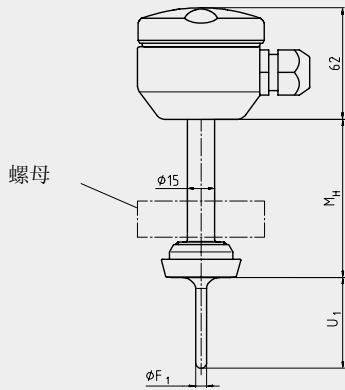
额定压力 (静态)

- 型号 TR481, TR482, TR483 和 TR484: 40 bar
- 型号 TR485: 25 bar
- 型号 TR489: 最大 1 bar

型号概述 / 尺寸 mm

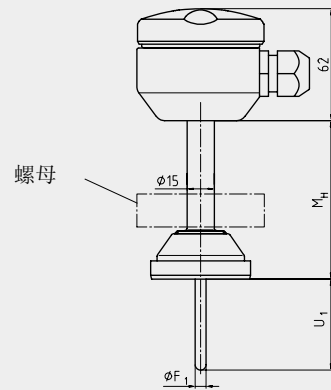
图示接头均为BVA型接头

TR481 型, 依据 DIN 11 851



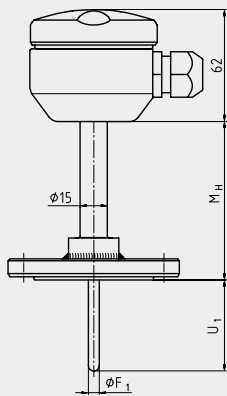
3327 251.02

TR482 型, 无菌型连接依据 DIN 11 864-1



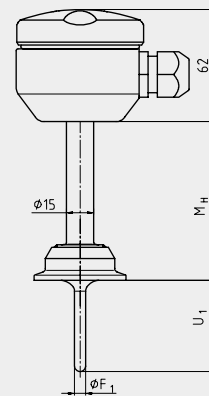
3327 686.02

TR483 型, 无菌型法兰连接依据 DIN 11 864-2



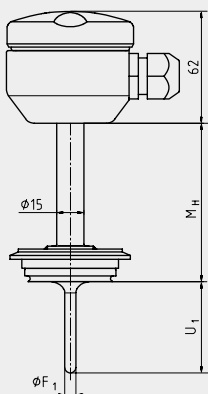
3329 395.02

TR484 型, 卡口式连接依据 DIN 32 676 / 三角形卡口



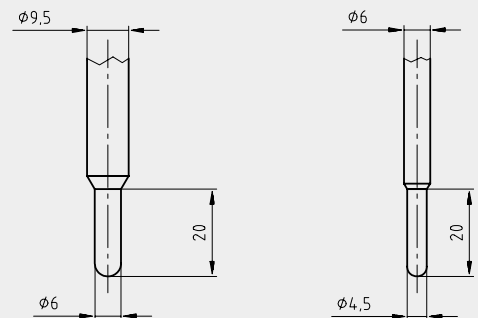
3327 286.02

TR485 型, VARIVENT® 式连接



3327 316.02

渐缩式套管尺寸



11046759.01

图释:

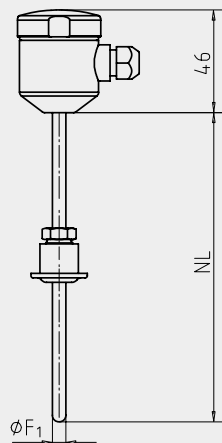
- M_H 延伸管长度
- U₁ 插入长度
- ØF₁ 套管外直径

型号概述 / 尺寸 mm

图示接头均为JVA型接头

TR489 型，特殊过程连接

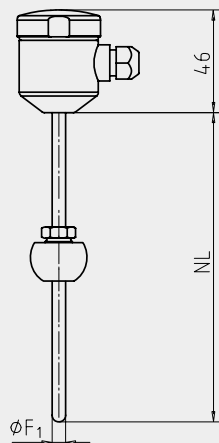
环形压缩装置



3331 886.03

TR489 型，特殊过程连接

球形压缩装置

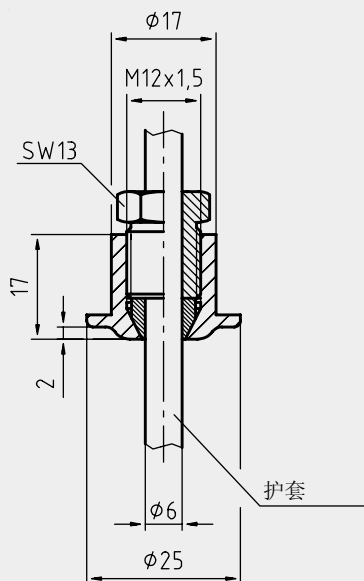


3331 916.03

图例

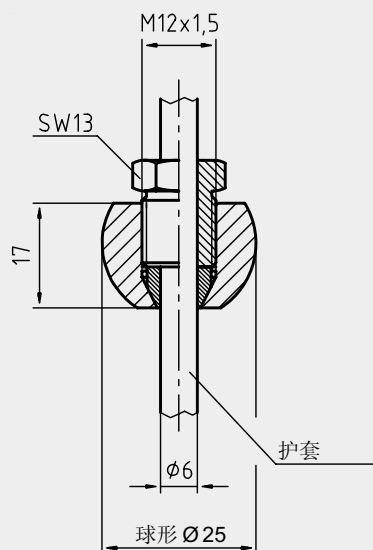
NL 长度尺寸
 ϕF_1 护套外径

环形压缩装置带直径为 6 mm 的护套



3331 886.01

球形压缩装置带直径为 6 mm 的护套

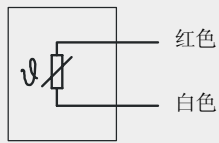
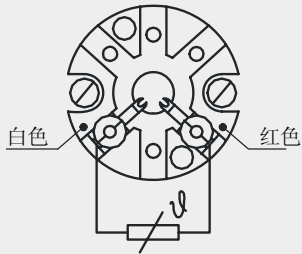


3331 916.01

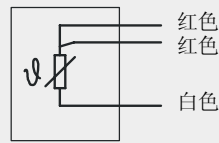
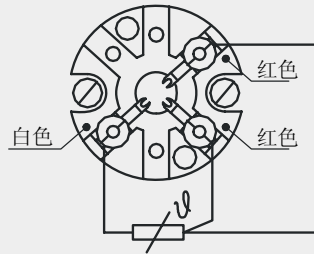
电气接口

连接头部 型号 **BVA, BS, BSZ, BSZ-H, BSS** 和型号 **BSS-H**

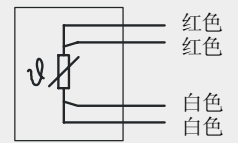
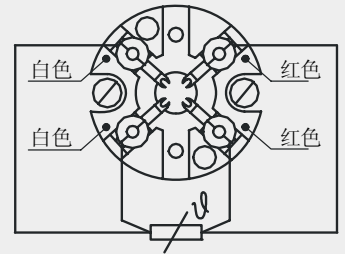
1 × Pt 100, 2 线制



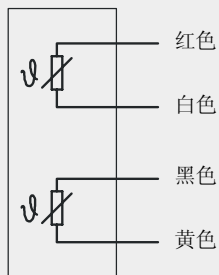
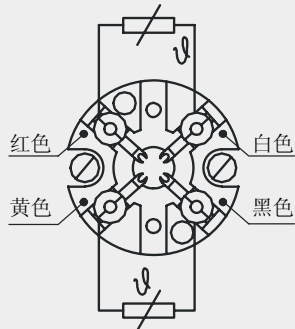
1 × Pt 100, 3 线制



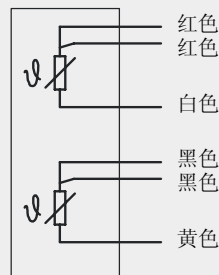
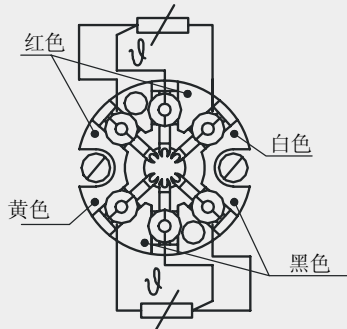
1 × Pt 100, 4 线制



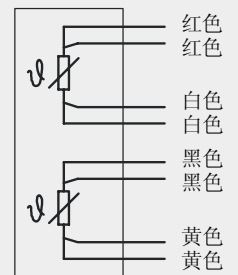
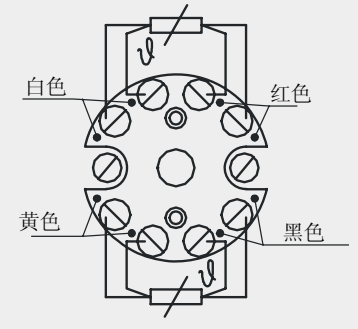
2 × Pt 100, 2 线制



2 × Pt 100, 3 线制



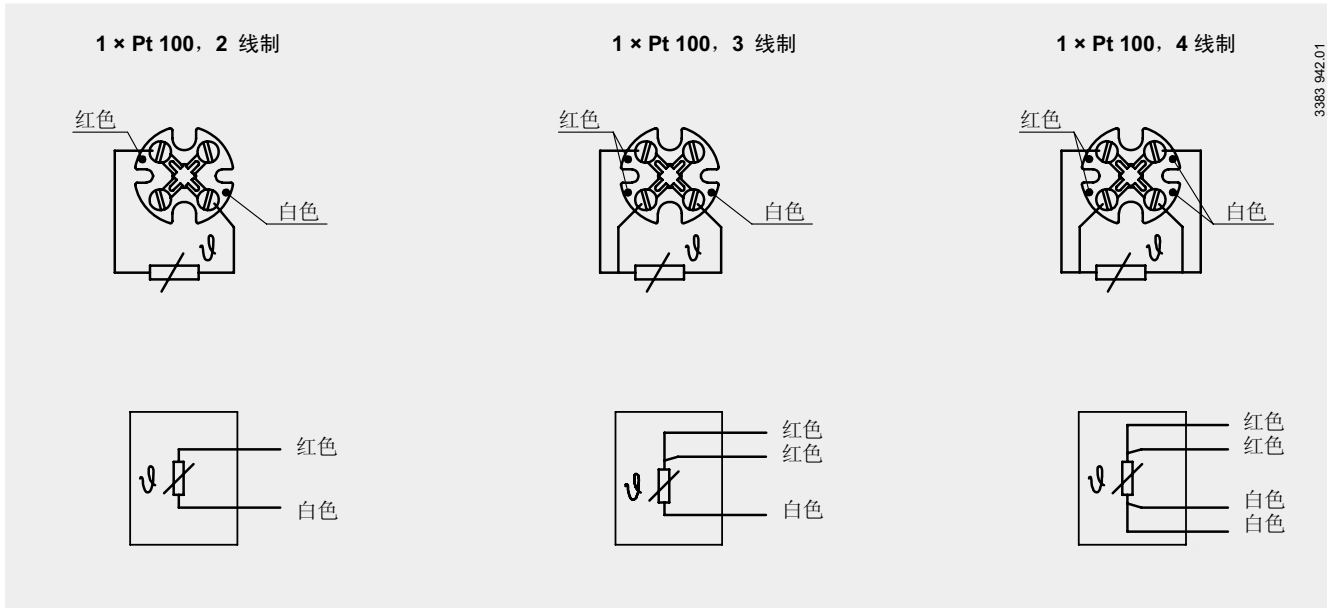
2 × Pt 100, 4 线制



3160 629.05

电气接口

连接头部 型号 JVA



上述仪器仪表的设计、尺寸大小及材质均适合当今技术状况。



WIKA Alexander Wiegand GmbH & Co. KG
德国威卡AW有限两合公司上海代表处
威卡国际贸易(上海)有限公司
地址: 上海西藏中路18号港陆广场1405B-07室
Tel: 021- 53853622, 53853623,
53852572, 53852573
Fax: 021- 53852575
E-Mail: wikash@online.sh.cn
<http://www.wika.com.cn>