

OBSOLETE

校验

压力校验仪 标准版 型号CPH6000

威卡 (WIKA) 数据资料CT 15.01



更多认证, 参见第11页

应用

- 校验服务公司与服务行业
- 维护设施
- 测量和控制实验室
- 质量保证

功能特性

- 带可轻松更换的参考压力传感器 (型号CPT6000) 的数显仪 (传感器也可安装在外部)
- 传感器的测量范围: $-0.1 \dots 600 \text{ MPa}$ [$-14.5 \dots 87000 \text{ psi}$]
- 准确度: 最高0.025% (含校准证书)
- 通过校验助手轻松处理校验和压力开关测试功能
- 软件与WIKA-Cal兼容



压力校验仪, 型号CPH6000

上图: 带牢固安装的参考压力传感器

下图: 通过传感器连接电缆连接参考压力传感器

描述

CPH6000型压力校验仪可通过校验助手进行操作, 该功能可以自动确保完整记录所有测量结果。压力校验仪可通过一个压力传感器实现现场完全无纸化校验。该手持式仪表可识别不同参考传感器的测量范围, 无需用户通过菜单进行配置。

CPT6000型压力校验仪能针对不同应用提供最合适的解决方案。传感器的准确度高达量程的0.025%, 测量范围高达600 MPa[87000 psi]。无需工具即可快速更换。压力传感器不仅可以安装到仪表中, 还可以使用一根约1m [3.6 ft]的电缆连接到仪表。

该压力校验仪既可用作一套包含各种单个部件的完整测量链, 也可作为一个完整的测试和检修箱 (见15页)。根据不同的工具箱套件, 可选用对应的试压泵。

CPH6000型压力校验仪配有WIKA-Cal校验软件, 可用于对校验仪中所存储的校验数据进行分析 and 存档。使用该软件可以自动将数据传到打印机并打印出校验证书。此外, 该软件还能使用RS-232或USB接口进行数据传输。

功能

在设置菜单中，有3种操作模式可供选择：
测量、校验和开关测试。在校验和开关测试模式下，菜单助手可以为用户的每次操作和记录提供帮助，如提供多次校验的数据或自动计算开关迟滞等。

校验仪可通过电气输入端和输出端为测试设备供电和读取测量信号。此外，这些输入和输出端配有保护帽，可以保护输入端和输出端不受恶劣环境影响。

操作模式：测量

功能特性

- 15种压力单位+1个可编程单元
- 可编程功能：最小/最大/去皮/报警/高度修正
- 测试项测量值也可以显示为原始电信号 (mA/V)

应用

- 测量操作/过程压力
- 测试项的比较测量（通过CPH6000测试项的电源和显示）
- 最大和最小存储（例如泄漏测试）
- 报警功能可保证安全测试



示例：CPH6000，带牢固安装的参考压力传感器、手动增压泵和客户特定测试项

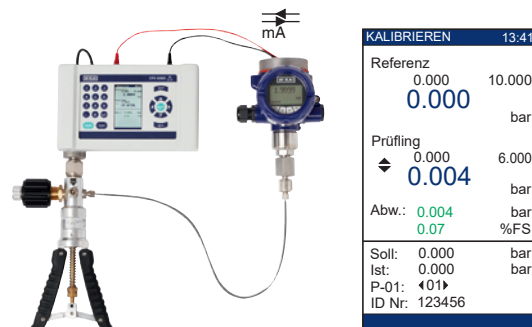
操作模式：校验

功能特性

- 校验助手
- 可编程高度修正
- 科技路校验温度

应用

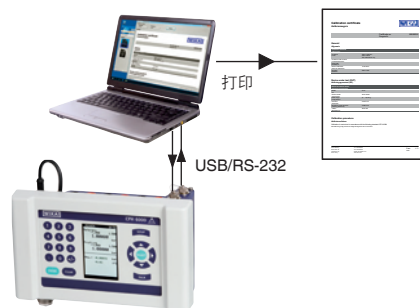
- 压力传感器和压力测量仪表（无PC）的现场校验
- 校验助手可以让您轻松完成校验工作（符合DAkkS）。
在此功能的支持下，您可以将数据组包括数据和时间记录在CPH6000中。校验前，校验步骤可以在仪表上直接输入或通过WIKA-CAL软件下载。



A) 用客户特定测试项记录校验数据

可用的PC软件

用于创建校验证书的WIKA-CAL校验软件



B) 将校验数据记录在PC上并打印校验证书

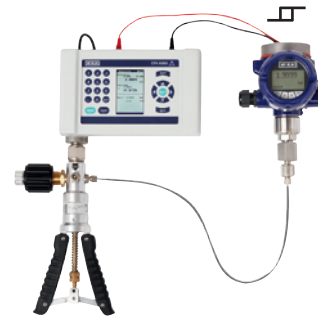
操作模式：开关测试

功能特性

- 开关测试助手
- 自动计算迟滞

应用

- 压力开关便捷检查
- 压力开关测试助手可以通过检查和开关迟滞的自动计算指导用户轻松操作。



SCHALTER-TEST		13:54
Referenz	0.000	10.000
	4.200	bar
Status:	✓ ∞	
∞ ∞	4.900	bar
∞ ∞	5.000	bar
Hys:	0.100	bar

示例：带客户特定测试项的开关测试助手

基本信息 - 整个测量链

整个测量链		
传感器技术	<ul style="list-style-type: none"> ■ 1个参考压力传感器CPT6000（无需工具即可互换） ■ 通过1.1m[3.6 ft]传感器连接电缆（即插即用）实现外部操作 	
版本	每个CPH6000可编程最多10个数据集或参考压力传感器。	
测量链的准确度 ^{1) 2)}		
表压	0.025 % FS	≤ 100 MPa (≤14500 psi)
	0.1 % FS	> 100 MPa ... ≤ 600 MPa [> 14500 psi ... ≤ 87000 psi]
绝压	0.025 % FS	≤ 2.5 MPa绝压[≤ 360 psi 绝压]
压力类型		
表压	0 ... 600 MPa (0 ... 87000 psi]	
绝压	0 ... 25 kPa绝压至0 ... 2.5 MPa绝压 [0 ... 4 psi 绝压至0 ... 360 psi 绝压]	
真空和+/-测量范围	-60 ... +60 kPa至-0.1 ... 3.9 MPa [-10 ... +10 psi至-14.5 ... 550 psi]	

1) 它由总测量不确定度定义，这种不确定度通过包含因子（k = 2）表示且包含下列因素：仪表的自身性能、参考仪表的测量不确定度、长期稳定性、外部环境的影响、周期性零点调节过程中补偿范围上的漂移和温度效应。

2) 在23 °C (74 °F) 的温度条件和垂直位置下校验，压力连接面朝下。

数字指示器CPH6000型规格

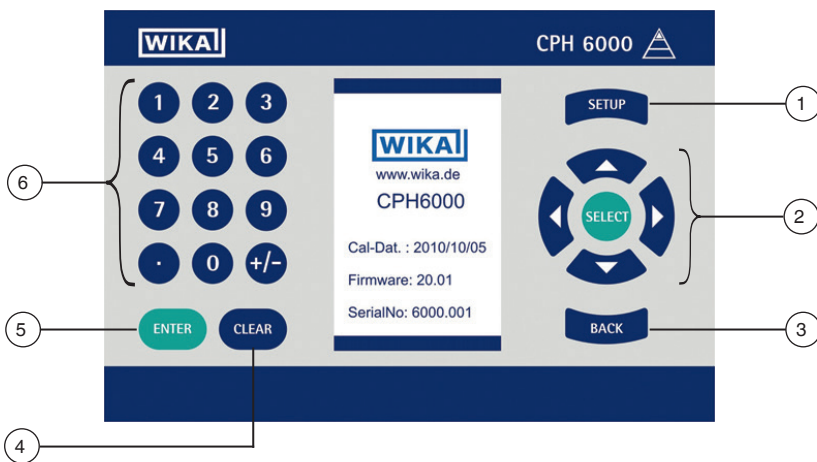
基本信息		
功能		
操作模式	测量、校验和开关测试	
功能	<ul style="list-style-type: none"> ■ 测量、校验和开关测试 ■ 最小/最大存储 ■ 去皮 ■ 最小/最大报警（声/光） ■ 滤波（运行平均） ■ 零点调整 ■ PowerSave功能 	
测量频率	2个值/秒	
校验功能		
存储量	最高10个测试项	
测试点/测试项	最高32个对比测试点	
开关测试功能		
开关点	开关点的确定和迟滞的自动计算	
电源		
电源	内部锂离子充电式电池（充电时间：< 6 h）	
电池寿命	运行约20小时	
外壳		
材质	<ul style="list-style-type: none"> ■ 抗冲击ABS塑料 ■ 薄膜键盘 ■ 透明屏幕 	
防护等级	IP54（防护盖关闭）	
尺寸	见技术图纸	
重量	不带传感器	约 850 g [1.87 lbs]
	带传感器	约1.08 kg [2.4 lbs]
传感器兼容性	与 CPT6000型参考压力传感器兼容	

输入信号	
测量输入，电压	
量程	<ul style="list-style-type: none"> ■ DC 0 ... 1 V ■ DC 0 ... 2 V ■ DC 0 ... 5 V ■ DC 0 ... 10 V
准确度	1.0 mV
测量输入，电流	
量程	<ul style="list-style-type: none"> ■ 0 ... 20 mA ■ 4 ... 20 mA
准确度	5.0 μ A

连接方法的图纸见第6页

数显仪	
数字显示	
指示范围	-19999 ... 19999位数 (取决于连接的参考压力传感器)
显示器分辨率	高达6位数; 可调
背光	可通过菜单调节
显示器类型	大尺寸TFT彩色屏幕显示参考值、测试信号和附加信息
菜单语言	可通过菜单调节
	<ul style="list-style-type: none"> ■ 英语 ■ 德语 ■ 西班牙语 ■ 法语 ■ 意大利语
单位	
压力单位	可通过菜单调节
	<ul style="list-style-type: none"> ■ mbar ■ bar ■ psi ■ Pa ■ hPa ■ kPa ■ MPa ■ mmHg ■ cmHg ■ inHg ■ mmH₂O ■ cmH₂O ■ mH₂O ■ inH₂O ■ kg/cm² ■ 客户特定单位

用户界面



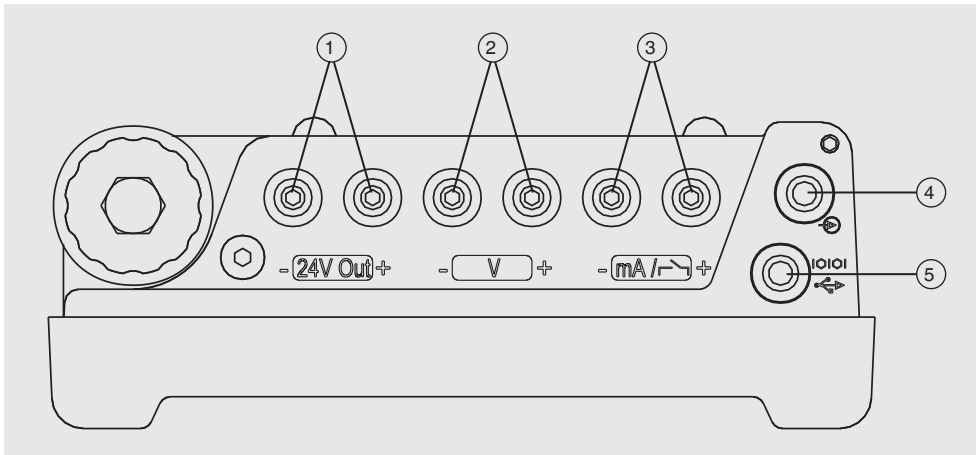
- ① 设置菜单
- ② 选择和输入确认
- ③ 后退一步
- ④ 清除输入
- ⑤ 输入确认
- ⑥ 数字键盘

按任意键打开
通过主菜单中的菜单项关闭

输出信号	
模拟输出	
电源	DC 24 V (可通过菜单激活)
负载	最小20 mA 最大50 mA
通信	
接口	RS-232 USB
接口缆线	<ul style="list-style-type: none"> ■ 无 ■ 用于RS-232 ■ 用于USB ■ 用于RS-232和USB
配置软件	WIKAL-Cal
波特率	9600
测量频率	2个值/秒

电气连接	
连接类型	通过香蕉插头
防护等级	IP65 (带电缆)
传感器连接电缆	<ul style="list-style-type: none"> ■ 无 ■ 长度1.1 m[3.61 ft]

数显仪的电气连接



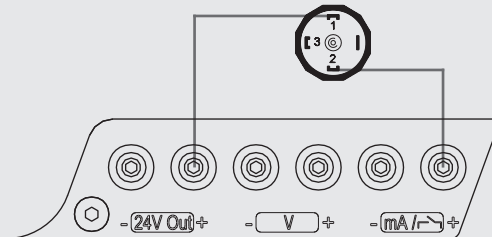
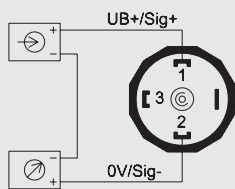
- ① 电源DC 24 V¹⁾ (可通过菜单激活)
- ② 测量输入¹⁾; 电压
- ③ 测量输入¹⁾; 电流或开关测试
- ④ 电源连接/充电插座 (充电电池将自动充电)
- ⑤ USB/RS-232接口

1) 连接: 4mm测试插头

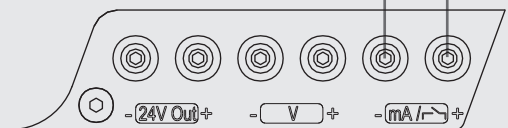
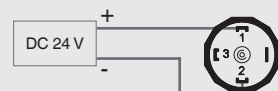
电气连接: 校验

2线测试项

示例:
无电源mA信号测试项
(24V必须通过菜单激活)



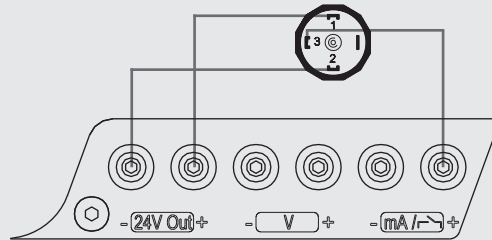
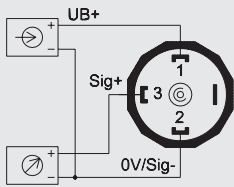
示例:
有电源mA信号测试项可用



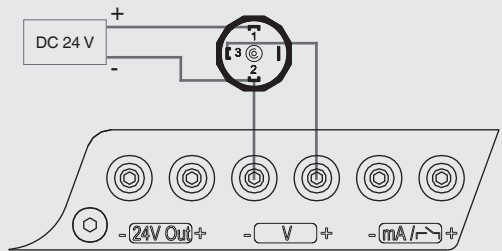
电气连接：校验（续）

3线测试项

示例：
无电源mA信号测试项
(24V必须通过菜单激活)



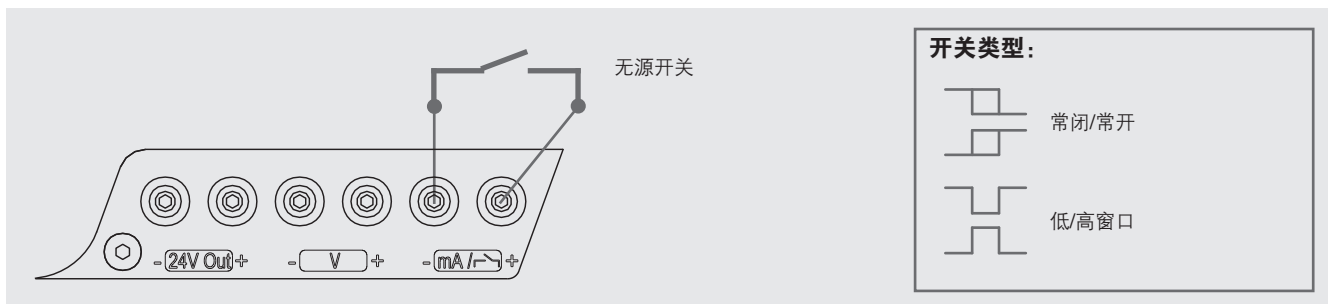
示例：
有电源V信号测试项可用



图标符号

- UB+ 正极电源端子
- 0V 负极电源端子
- Sig+ 正模拟输出
- Sig- 负模拟输出

电气连接：开关测试



工作条件	
工作温度	0 ... 50 °C [32 ... 122 °F]
环境温度范围	0 ... 50 °C [32 ... 122 °F]
储存温度范围	-20 ... +70 °C [-4 ... +158 °F]
相对湿度	0 ... 85 %相对湿度 (无冷凝)
防护等级	<ul style="list-style-type: none"> ■ IP20 ■ IP53 (前), IP54 (后)

CPT6000型参考压力传感器规格

准确度参数	
准确度	≤ 0.025 % FS (仅限与CPH6000共用时)
补偿范围	0 ... 50 °C [32 ... 122 °F]
标准条件, 符合IEC 61298-1 1)	
环境温度	15 ... 25 °C [59 ... 77 °F]
大气压	86 ... 106 kPa [12.5 ... 15.4 psig]
空气湿度	45 ... 75%, 相对湿度
安装位置	垂直安装位置, 过程连接朝下

1) 在23 °C (74 °F) 的温度条件和垂直位置下校验, 压力连接面朝下。

压力范围, 表压

MPa	
0 ... 0.025	0 ... 6
0 ... 0.04	0 ... 10
0 ... 0.06	0 ... 16
0 ... 0.1	0 ... 25
0 ... 0.16	0 ... 40
0 ... 0.25	0 ... 60
0 ... 0.4	0 ... 70 1)
0 ... 0.6	0 ... 100
0 ... 1	0 ... 160
0 ... 1.6	0 ... 250
0 ... 2 1)	0 ... 400
0 ... 2.5	0 ... 500
0 ... 4	0 ... 600

1) 氧气版本也可用。

psi	
0 ... 4	0 ... 1450
0 ... 6	0 ... 2320
0 ... 10	0 ... 3630
0 ... 14.5	0 ... 5800
0 ... 25	0 ... 8700
0 ... 40	0 ... 10000
0 ... 60	0 ... 14500
0 ... 90	0 ... 23200
0 ... 145	0 ... 36200
0 ... 250	0 ... 58000
0 ... 360	0 ... 72500
0 ... 580	0 ... 87000
0 ... 870	

压力范围, 绝压

MPa绝压	
-0.08 ... 0.12	0 ... 0.4
0 ... 0.025	0 ... 0.6
0 ... 0.04	0 ... 1
0 ... 0.06	0 ... 1.6
0 ... 0.1	0 ... 2 1)
0 ... 0.16	0 ... 2.5
0 ... 0.25	

1) 氧气版本也可用。

psi绝压	
-11.6 ... 17.4	0 ... 36
0 ... 4	0 ... 60
0 ... 6	0 ... 90
0 ... 8	0 ... 145
0 ... 14.5	0 ... 230
0 ... 23	0 ... 360

压力范围，真空和+/-测量范围

MPa	
-0.025 ... +0.025	-0.1 ... 0.5
-0.04 ... +0.04	-0.1 ... 0.9
-0.06 ... +0.06	-0.1 ... 1.5
-0.1 ... 0	-0.1 ... 2 ¹⁾
-0.1 ... 0.15	-0.1 ... 2.4
-0.1 ... 0.25	-0.1 ... 3.9
-0.1 ... 0.3	

psi	
-4 ... +4	-14.5 ... 44
-6 ... +6	-14.5 ... 73
-10 ... +10	-14.5 ... 130
-14.5 ... 0	-14.5 ... 220
-14.5 ... 22	-14.5 ... 350
-14.5 ... 36	-14.5 ... 565

1) 氧气版本也可用。

可按需提供其他测量范围。

更多详情：量程		
耐压上限		
3倍	< 2.5 MPa	< 360 psi
2倍	> 2.5 ... ≤ 60 MPa	> 360 ... ≤ 8700 psi
1.5倍	> 60 ... ≤ 250 MPa	> 8700 ... ≤ 36260 psi
1.2倍	> 250 MPa	> 36260 psi
真空保护	是	

过程连接		
标准	EN 837	
尺寸	G ½ B	≤ 100 MPa [≤ 14500 psi]
	M16 x 1.5母螺纹，带密封锥面	≥ 100 MPa [≥ 14500 psi]
	G 1 B平嵌隔膜	≤ 0.16 MPa [≤ 23 psi]
	G ½ B平嵌隔膜	≤ 60 MPa [≤ 8700 psi]
压力转接头¹⁾	<ul style="list-style-type: none"> ■ 无 ■ G ½ 变 ¼ NPT ■ G ½ 变 ½ NPT 	
密封	<ul style="list-style-type: none"> ■ NBR ■ EPDM 	
其他版本	<ul style="list-style-type: none"> ■ 无油无脂 ■ 用于氧气，无油无脂 	
材料		
外壳	不锈钢	
接液部件	不锈钢	标准
	Elgiloy®	额外针对量程范围 ≥ 2.5 MPa ... ≤ 100 MPa [≥ 360 ... ≤ 14500 psi]
内压传输介质	合成油	最高达 ≤ 2.5 MPa [≤ 360 psi] 的量程
	Halocarbon油	用于氧气版本

1) 仅限螺纹尺寸G ½ B。

→ 过程连接图见第13页

输出信号	
信号类型	
电流	<ul style="list-style-type: none"> ■ 4 ... 20 mA ■ 0 ... 20 mA
电压	<ul style="list-style-type: none"> ■ DC 0 ... 1 V ■ DC 0 ... 2 V ■ DC 0 ... 5 V ■ DC 0 ... 10 V
接线方式	<ul style="list-style-type: none"> ■ 两线制 ■ 三线制

操作条件 型号CPT6000	
介质温度范围	-20 ... +80 °C [-4 ... +176 °F]
	-20 ... +60 °C (-4 ... +140 °F)仅限氧气版本
环境温度范围	-20 ... +80 °C [-4 ... +176 °F]
储存温度范围	-40 ... +85 °C [-40 ... +185 °F]
	-20 ... +60 °C [-4 ... +140 °F]仅限氧气版本
相对湿度	0 ... 95 %相对湿度 (无冷凝)
防护等级	<ul style="list-style-type: none"> ■ IP54 ■ IP65 (带电缆)

插入式充电器

插入式充电器	
允许环境条件	
操作温度范围	0 ... 45 °C [32 ... +113 °F]
储存温度范围	-40 ... +85 °C [-40 ... +185 °F]
相对湿度	5 ... 95 %相对湿度 (无冷凝)

测试电缆

测试电缆组 (红和黑)		
范围	<ul style="list-style-type: none"> ■ 2对测量线 ■ 2对夹紧接头 ■ 2对鳄鱼夹 	
工作温度	-15 ... +70 °C [-30 ... +158 °F]	
尺寸	4 x 500 mm [0.16 x 19.69 in] 4 x 300 mm [0.16 x 11.8 in]	
标称电压	<ul style="list-style-type: none"> ■ DC 60 V ■ AC 30 V 	
标称电流	测量线	32 A
	鳄鱼夹	5 A

认证

标志	描述	地区
CE	CPT6000型的欧盟符合性声明	欧盟
	EMC指令 EN 61326辐射 (B类1组) 和抗扰度 (便携式测量设备)	
	RoHS指令	
CE	CPT6000型的欧盟符合性声明	欧盟
	EMC指令 EN 61326辐射 (B类1组) 和抗扰度 (工业环境)	
	压力设备指令 PS > 20 MPa, 模式A, 压力配件	
	RoHS指令	

可选认证

标志	描述	地区
EAC	EAC	欧亚经济共同体
	EMC指令	
	压力设备指令	
	低电压指令	
	PAC俄罗斯 计量、测量技术	俄罗斯
-	MChS 生产许可	哈萨克斯坦
	PAC白俄罗斯 计量、测量技术	白俄罗斯
-	PAC中国 计量、测量技术	中国
-	CRN 安全 (如电气安全、过压等)	加拿大

证书

证书	
校验	
CPT6000	<ul style="list-style-type: none"> ■ 3.1 检验证书, 符合EN 10204 (工厂校验) ■ DKD/DAkkS认证 (根据ISO/IEC 17025进行溯源和认证)
CPH6000, 电气模块	<ul style="list-style-type: none"> ■ 3.1 检验证书, 符合EN 10204 (工厂校验) ■ DKD/DAkkS认证 (根据ISO/IEC 17025进行溯源和认证)
建议校验周期	1年 (依使用情况而定)

认证准确度

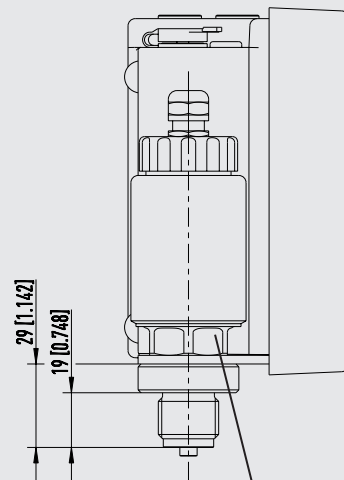
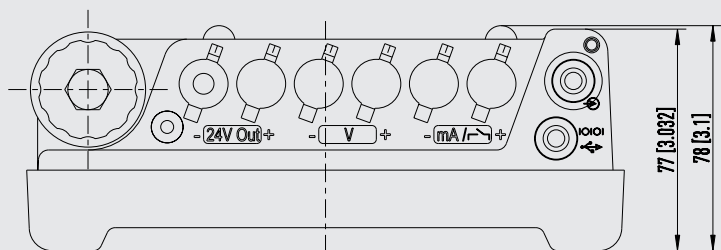
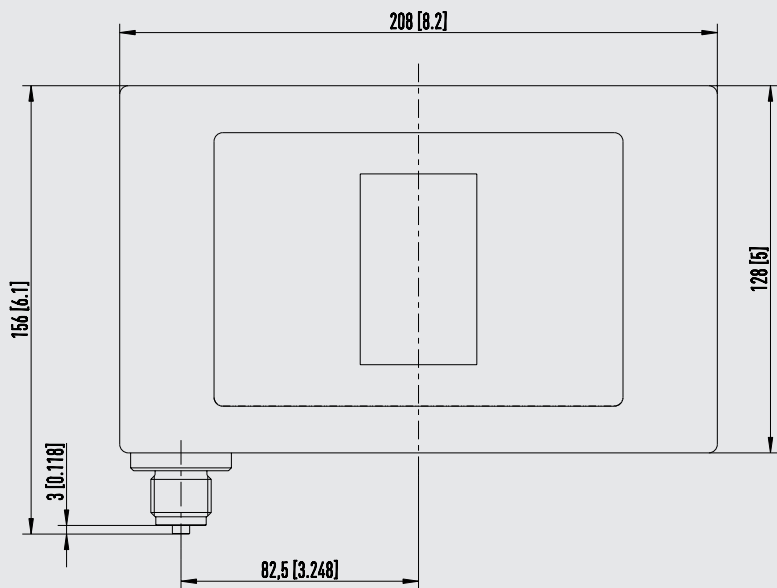
对于每个参考压力传感器, 其准确度由仪表附带的工厂校验证书进行验证。

→关于认证和证书, 参见网站

尺寸 (单位: mm [in])

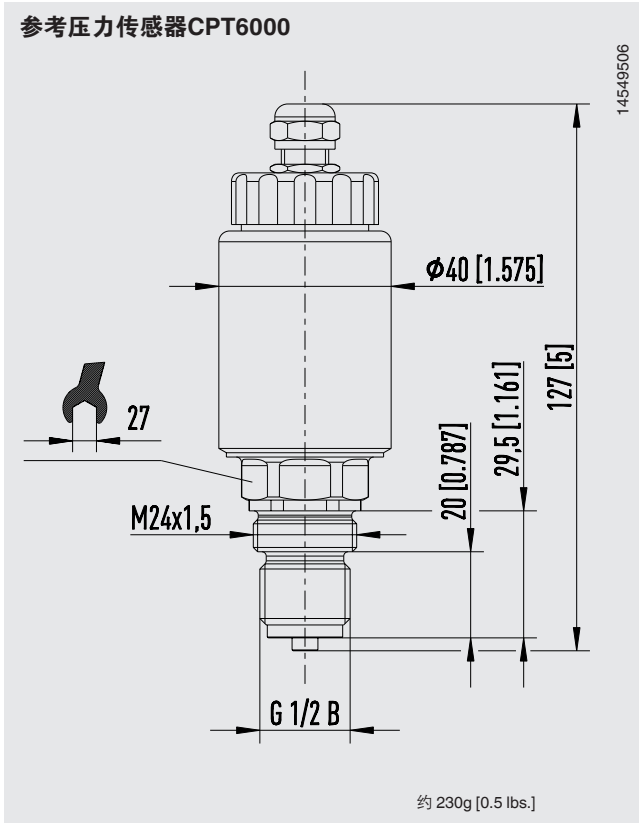
数字指示器CPH6000

14546225

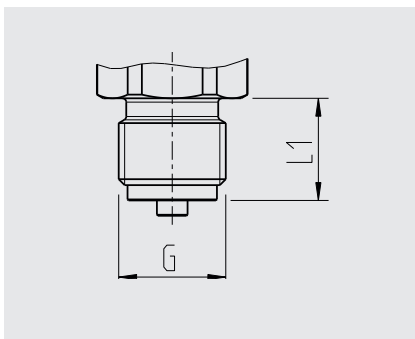


手动快速接头支持传感器快速转换

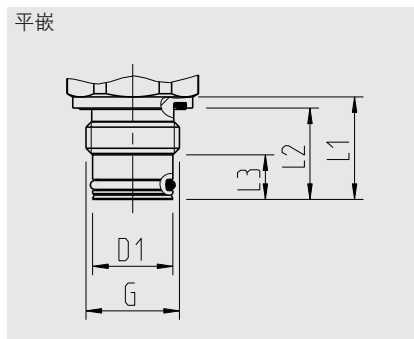
参考压力传感器CPT6000



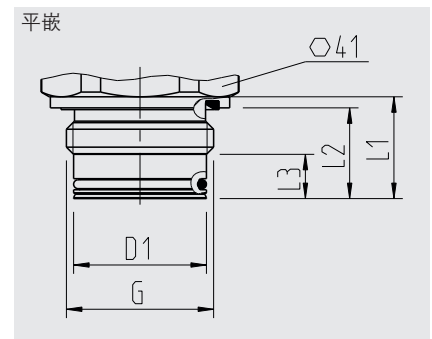
过程连接



G	L1
G ½ B	20 [0.79]
M16 x 1.5	20 [0.79]



G	L1	L2	L3	D1
G ½ B	23 [0.9]	20.5 [0.81]	10 [0.39]	18 [0.71]



G	L1	L2	L3	D1
G 1 B	23 [0.9]	20.5 [0.81]	10 [0.39]	30 [1.18]

→ 关于螺纹孔和焊接套管的信息，参见网站www.wika.com上的技术信息IN 00.14。

WIKA-Cal校验软件

快速轻松创建高质量校验证书

WIKA-Cal校验软件用于生成压力测量仪表的校验证书或记录仪报告，用户可免费下载试用版本。

模板可为用户提供帮助并引导其完成证书的创建过程。要从相应模板的试用版切换到完整版，需要购买该模板的USB加密狗。

插入USB加密狗后，预装的试用版本会自动变更成所选完整版本，只要USB加密狗连接在计算机上就始终可用。



- 指导用户完成校验或记录仪过程
- 管理校验数据和仪表数据
- 通过SQL数据库进行智能预选
- 菜单语言：德语、英语、意大利语、法语、荷兰语、波兰语、葡萄牙语、罗马尼亚语、西班牙语、瑞典语、俄语、希腊语、日语、中文
更多语言将通过软件更新
- 定制化完整解决方案

软件所支持的仪表不断扩展，甚至可以针对客户需求进行调整。

有关详细信息，请参见数据资料CT 95.10

一台手持式仪表带有两份WIKA-Cal许可证

WIKA-Cal校验软件可在电脑上进行在线校验，也可用于读取手持式仪表中存储的记录仪数据。软件功能的范围取决于所选择的许可证。

多个许可证可以组合在一个USB加密狗上。

Cal-Template (试用版)	Cal-Template (轻量版)	Cal-Template (完整版)
全自动校验	半自动校验	<ul style="list-style-type: none"> ■ 可在一段时间内实时测量并记录，这段时间可选择间隔时间、持续时间或开始时间 ■ 读取该手持式仪表中的内置数据记录仪 ■ 创建记录器报告，以PDF格式显示图形和/或表格表示的测量结果 ■ 可将测量结果导出为CSV文件
限2个测量点	不限测量接触点	
<ul style="list-style-type: none"> ■ 根据DIN EN 10204标准创建3.1校验证书 ■ 可将校验数据导出到Excel®模板或XML文件 ■ 压力测量仪表校验 		
订购信息，供您参考：		
支持免费下载	WIKA-CAL-LZ-Z-Z	WIKA-CAL-ZZ-L-Z
	WIKA-CAL-LZ-L-Z	

完整测试和服务箱

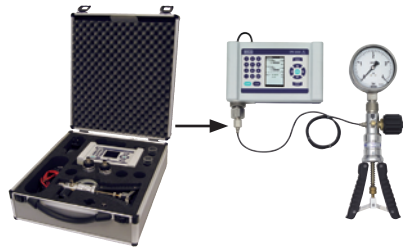
可用的测试和服务箱根据您的需要单独配备。
有了4种不同的版本，它们在箱体尺寸和储物格的数量或大小上有所不同。

箱体版本和现有储物格	1 ¹⁾	2	3	4
标准组件储物格				
压力校验仪，型号CPH6000	x	x	x	x
可自由选择的参考压力传感器数量，型号CPT6000	5	5	5	5
传感器连接电缆1.1 m [3.3 ft]	x	x	x	x
密封组件	x	x	x	x
带连接端子的测试电缆组	x	x	x	x
插入式充电器	x	x	x	x
接口缆线	x	x	x	x
用于WIKA-Cal校验软件的USB加密狗	x	x	x	x
手动气动试压泵，型号CPP30或CPP7-H		x		
手动液压试压泵，型号CPP700-H或CPP1000-H			x	
手动液压增压泵型号CPP1000-L				x

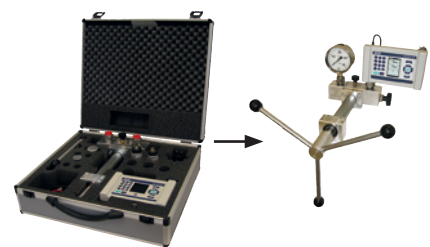
1) 由于其尺寸，该箱体型号可能无法为所有可用配件提供足够的空间。我们乐意帮助您选择最合适您箱体套件的设备。



版本1：最多带5个压力传感器的校验箱




版本2或3：最多带5个压力传感器和手动试压泵的校验箱



版本4：最多带5个压力传感器和手动增压泵的校验箱

配件

	订单号	
描述	CPH-A-60	
	<p>插入式充电器 满足欧洲标准、英国标准和美国标准的要求</p>	-4-
	<p>密封组件 包含： ■ 4 x G 1/2 USIT密封 ■ 2 x G 1/4 USIT密封 ■ 塑料盒</p>	-D-
	<p>测试电缆组（红和黑） 包含： ■ 2对测量线 ■ 2对夹紧接头 ■ 2对鳄鱼夹</p>	-T-
	<p>传感器连接电缆 用于CPT6000参考压力传感器 长度1.1 m[3.61 ft]</p>	-S-
	<p>RS-232接口电缆</p>	-R-
	<p>USB接口电缆</p>	-U-
<p>-</p>	<p>IP54版本（保护帽） 仅限在威卡（WIKA）改装保护帽</p>	-I-
<p>-</p>	<p>压力传感器手动快速接头</p>	-H-
<p>-</p>	<p>佩戴系统 将CPH6000挂在您的脖子上</p>	-C-
	<p>塑料箱 版本1 一台手持式仪表，最多5个压力传感器，附件 尺寸：340 x 275 x 83 mm (13.39 x 10.83 x 3.27 in)</p>	-K-

		订单号
描述		CPH-A-60
	铝制运输箱 版本2 一台手持式仪表，最多5个压力传感器，1台手动气动试压泵CPP7-H或CPP30，附件 尺寸：450 x 360 x 123 mm (17.72 x 13.78 x 4.84 in)	-L-
	版本3 一台手持式仪表，最多5个压力传感器，1台手动液压试压泵CPP700-H/ CPP1000-H，附件 尺寸：450 x 360 x 140 mm (17.72 x 13.78 x 5.51 in)	-N-
	版本4 一台手持式仪表，最多5个压力传感器，1台手动液压增压泵CPP1000-L，附件 尺寸：375 x 425 x 170 mm (14.76 x 16.73 x 6.69 in)	-M-
	订购信息，供您参考：	
1. 订单号：CPH-A-60 2. 选项：		↓ []

订购信息

CPH6000/侵入防护/用于参考压力传感器的附加电缆/软件/接口电缆/试压泵/运输箱/电气输出模块校验/其他认证/附加订购信息

CPT6000/单位/测量范围/过程连接/特殊设计功能/证书类型/压力转接头/其他认证/附加订购信息

© 04/2005 WIKA Alexander Wiegand SE & Co. KG，版权所有。
 本文档提供的规格代表出版时的工程技术状态。
 我们保留对规格和材料进行变更的权利。



威卡自动化仪表 (苏州) 有限公司
 威卡国际贸易 (上海) 有限公司

电话：(+86) 400 928 9600
 传真：(+86) 512 68780300
 邮箱：400@wikachina.com
 网址：www.wika.cn