

# Eigensicherer Hand-Held Druckkalibrator Typ CPH6510-S1 (1-Kanal-Version) Typ CPH6510-S2 (2-Kanal-Version)

WIKA Datenblatt CT 14.51



## Anwendungen

- Kalibrierservice- und Dienstleistungsbereiche
- Mess- und Regelwerkstätten
- Qualitätssicherung
- Einsatz direkt im explosionsgefährdeten Bereich

## Besonderheiten

- Messbereiche von 0 ... 25 mbar bis 0 ... 700 bar (auch Vakuum-, Absolut- und Differenzdruckmessbereiche verfügbar)
- Genauigkeit: bis 0,025 % (inkl. Kalibrierzertifikat)
- Eigensichere Version Ex ia IIB T3
- Messen 4 ... 20 mA
- Genaue Temperaturmessung mit Pt100-Widerstandsthermometer



Eigensicherer Hand-Held Druckkalibrator  
Typ CPH6510-S2

## Beschreibung

### Allgemeines

Der Anwender kann zwischen einer Vielzahl von unterschiedlichen Druckmessbereichen auswählen. Im eigensicheren Hand-Held Druckkalibrator Typ CPH6510 können bis zu zwei unterschiedliche Referenz-Drucksensoren integriert werden. Diese Referenz-Drucksensoren sind fest im Gehäuse verbaut. Der Druckanschluss befindet sich an der Unterseite des Kalibrators.

### Unterschiedliche Einsatzmöglichkeiten

Die bis zu zwei im CPH6510 integrierten Referenz-Drucksensoren kombiniert mit Stromeingang, Druckschalterfunktion und einem Widerstandsthermometer ermöglichen dem CPH6510 praktisch jedes Druckgerät zu kalibrieren. Die zusätzliche ATEX-Zulassung erweitert die Einsatzmöglichkeiten dieses Kalibrators bis in explosionsgefährdete Bereiche.

### Genauigkeit

Der CPH6510 bietet eine Genauigkeit von bis zu 0,025 % der Spanne in 24 Druckmessbereichen. Die Messungen können in einer von 16 Standardeinheiten angezeigt werden.

### Zertifizierte Genauigkeit

Pro Referenz-Drucksensor des CPH6510 wird die Genauigkeit in einem Werkskalibrierschein zertifiziert und dem Gerät beigefügt. Auf Wunsch erstellen wir ein DKD/DAkKS-Kalibrierzertifikat für dieses Gerät.

# Technische Daten

## Typ CPH6510

Sensorik							
<b>Messbereich</b>	<b>mbar</b>	<b>-25 ... +25 <sup>1)</sup></b>	<b>-70 ... +70 <sup>1)</sup></b>	<b>-350 ... +350 <sup>1)</sup></b>	<b>-500 ... +500 <sup>1)</sup></b>		
Überlast-Druckgrenze	mbar	70	200	700	1.000		
Genauigkeit	% FS	0,1	0,05	0,035			
<b>Messbereich</b>	<b>bar</b>	<b>-1 ... +1 <sup>1)</sup></b>	<b>-1 ... +2 <sup>1)</sup></b>				
Überlast-Druckgrenze	bar	2	4				
Genauigkeit	% FS	0,025					
<b>Messbereich</b>	<b>bar</b>	<b>0 ... 1 <sup>1)</sup></b>	<b>0 ... 2 <sup>1)</sup></b>	<b>0 ... 3,5 <sup>2)</sup></b>	<b>0 ... 7 <sup>2)</sup></b>	<b>0 ... 10 <sup>2)</sup></b>	<b>0 ... 20 <sup>2)</sup></b>
Überlast-Druckgrenze	bar	2	4	13	13	13	40
Genauigkeit	% FS	0,025					
<b>Messbereich</b>	<b>bar</b>	<b>0 ... 35 <sup>2)</sup></b>	<b>0 ... 70</b>	<b>0 ... 100</b>	<b>0 ... 200</b>	<b>0 ... 350</b>	<b>0 ... 700</b>
Überlast-Druckgrenze	bar	70	200	200	400	700	1.000
Genauigkeit	% FS	0,025				0,035	
<b>Messbereich</b>	<b>bar abs.</b>	<b>0 ... 1</b>	<b>0 ... 2</b>	<b>0 ... 7</b>	<b>0 ... 10</b>	<b>0 ... 20</b>	
Überlast-Druckgrenze	bar abs.	2	4	13	13	40	
Genauigkeit	% FS	0,025					
<b>Messbereich</b>	<b>mbar diff.</b>	<b>0 ... 25 <sup>1) 3)</sup></b>	<b>0 ... 70 <sup>1) 3)</sup></b>	<b>0 ... 350 <sup>1) 3)</sup></b>	<b>0 ... 2.000 <sup>1) 3)</sup></b>	<b>0 ... 3.500 <sup>1) 3)</sup></b>	<b>0 ... 7.000 <sup>1) 3)</sup></b>
Überlast-Druckgrenze	mbar diff.	70	200	700	4.000	7.000	10.000
Genauigkeit	% FS	0,1	0,05	0,035	0,025		
Druckart	Relativdruck, Absolutdruck, Vakuumdruck und Differenzdruck <sup>4)</sup>						
Druckanschluss	1/8 NPT innen (inkl. Adapter 1/8 NPT außen auf G 1/2 B außen) <sup>5)</sup>						
Druckmedium	alle Flüssigkeiten und Gase, die mit CrNi-Stahl 316 SS kompatibel sind <sup>1)</sup>						
Auflösung	5-stellig						
<b>Strom</b>							
Messbereich	0 ... 24 mA						
Auflösung	1 µA						
Genauigkeit	0,015 % vom Messwert ±2 µA						
<b>Temperatur</b>							
Messbereich	-40 ... +150 °C						
Auflösung	0,01 °C						
Genauigkeit	0,015 % vom Messwert ±20 mΩ, bzw. 0,2 °C für komplette Messkette (Pt100-Widerstandsthermometer und CPH6510)						

- 1) **Nicht isoliert:** Die so markierten Druckmessbereiche dürfen ausschließlich mit sauberen und nicht-korrosiven Gasen verwendet werden.
- 2) Druckmessung im Vakuumbereich bis -1 bar möglich.
- 3) Bei Differenzdrucksensoren mit einem Messbereich von 25 mbar ist der maximale statische Druck auf max. 70 mbar begrenzt. Für die Messbereiche 70, 350, 2.000, 3.500 und 7.000 mbar ist der maximale statische Druck auf max. 10 bar begrenzt.
- 4) Differenzdrucksensor nur möglich bei CPH6510-S1 (1-Kanal-Version). Beide Druckanschlüsse für die Differenzdruckmessung befinden sich an der Unterseite des Kalibrators.
- 5) Adapter nicht im Lieferumfang für Nordamerika.

Grundgerät	
Messeingänge	1 Eingang bei CPH6510-S1 2 Eingänge bei CPH6510-S2
Druckanschluss	1/8 NPT Innengewinde
Druckmedium	Alle Flüssigkeiten und Gase, die mit CrNi-Stahl 316 SS kompatibel sind <sup>1)</sup>
Temperaturkompensation	15 ... 35 °C
Temperaturkoeffizient	0,002 % FS der Spanne/°C außerhalb des Temperaturbereiches von 15 ... 35 °C
Druckeinheiten	psi, bar, mbar, kPa, MPa, kg/cm <sup>2</sup> , mmH <sub>2</sub> O (4 °C), mmH <sub>2</sub> O (20 °C), cmH <sub>2</sub> O (4 °C), cmH <sub>2</sub> O (20 °C), inH <sub>2</sub> O (4 °C), inH <sub>2</sub> O (20 °C), inH <sub>2</sub> O (60 °F), mmHg (0 °C), inHg (0 °C), ft H <sub>2</sub> O (60 °F)

- 1) **Nicht isoliert:** Die so markierten Druckmessbereiche dürfen ausschließlich mit sauberen und nicht-korrosiven Gasen verwendet werden. (Siehe Tabelle Sensorik)

**Grundgerät****Anzeige**

Display	5-stellige Anzeige; großes Display mit Hintergrundbeleuchtung zur Anzeige von bis zu drei Messparametern
---------	--

**Spannungsversorgung**

Hilfsenergie	DC 6 V, 4 x 1,5 V AA-Alkalibatterien
Batterielebensdauer	> 35 Stunden

**Zulässige Umgebungsbedingungen**

Betriebstemperatur	-10 ... +45 °C
Lagertemperatur	-20 ... +60 °C
Relative Luftfeuchte	5 ... 95 % r. F. (nicht betauend)

**Gehäuse**

Material	CrNi-Stahl und Kunststoff
Abmessungen	siehe technische Zeichnung
Gewicht	ca. 570 g

**Zündschutzarten**

ATEX-Richtlinie	94/9/EG, Kategorie 2G, Zündschutzart Ex ia IIB T3 Gb II 2 G Ex ia IIB T3 Gb (T <sub>a</sub> = -10 ... +45 °C) DEKRA 12ATEX 0146 X
IECEX	Ex ia IIB T3 Gb (T <sub>a</sub> = -10 ... +45 °C) IECEX CSA 11.0019X

**Anschlusswerte**

Max. Spannung	U <sub>0</sub> = DC 7,14 V
Max. Stromstärke	I <sub>0</sub> = 1,12 mA
Max. Leistung	P <sub>0</sub> = 2 mW
Max. innere wirksame Kapazität	C <sub>0</sub> = 240 µF
Max. innere wirksame Induktivität	L <sub>0</sub> = 1 H

**Versorgungsstromkreis**

Max. Spannung	U <sub>i</sub> = DC 30 V
Max. Stromstärke	I <sub>i</sub> = 80 mA
Max. Leistung	P <sub>i</sub> = 750 mW
Max. innere wirksame Kapazität	C <sub>i</sub> = 0 nF
Max. innere wirksame Induktivität	L <sub>i</sub> = 0 mH

<b>LEMO-Steckeranschluss</b>	Nur zur Verwendung mit LTP100A RTD Fühler
------------------------------	---

**Zulassungen und Zertifikate****CE-Konformität**

EMV-Richtlinie	2004/108/EG, EN 61326 Emission (Gruppe 1, Klasse B) und Störfestigkeit (tragbares Messgerät)
ATEX-Richtlinie	94/9/EG, Kategorie 2G, Zündschutzart Ex ia IIB T3 Gb

**Zertifikat**

Kalibrierung	Kalibrierzertifikat 3.1 nach DIN EN 10204 Option: DKD/DAkKS-Kalibrierzertifikat
--------------	--

Weiter Zulassungen und Zertifikate finden Sie im Internet.

## Verfügbare Messbereiche und Auflösungen

Messbereiche und Faktoren									
	Messbereich in bar	0 ... 0,025	0 ... 0,07	0 ... 0,35	0 ... 0,5	0 ... 1 <sup>1)</sup>	0 ... 2 <sup>2)</sup>	0 ... 3,5	0 ... 7 <sup>3)</sup>
Einheit	Umrechnungsfaktor								
psi	1	0,4000	1,0000	5,0000	7,2000	15,000	30,000	50,000	100,00
bar	0,06894757	0,0276	0,0689	0,3447	0,4964	1,0342	2,0684	3,4474	6,8948
mbar	68,94757	27,579	68,948	344,74	496,42	1.034,2	2.068,4	3.447,4	6.894,8
kPa	6,894757	2,7579	6,8948	34,474	49,642	103,42	206,84	344,74	689,48
MPa	0,00689476	0,0028	0,0069	0,0345	0,0496	0,1034	0,2068	0,3447	0,6895
kg/cm <sup>2</sup>	0,07030697	0,0281	0,0703	0,3515	0,5062	1,0546	2,1092	3,5153	7,0307
mmHg (0 °C)	51,71507	20,686	51,715	258,58	372,35	775,73	1.551,5	2.585,8	5.171,5
inHg (0 °C)	2,03603	0,8144	2,0360	10,180	14,659	30,540	61,081	101,80	203,60
cmH <sub>2</sub> O (4 °C)	70,3089	28,124	70,309	351,54	506,22	1.054,6	2.109,3	3.515,4	7.030,9
cmH <sub>2</sub> O (20 °C)	70,4336	28,173	70,434	352,17	507,12	1.056,5	2.113,0	3.521,7	7.043,4
mmH <sub>2</sub> O (4 °C)	703,089	281,24	703,09	3.515,4	5.062,2	10.546	21.093	35.154	70.309
mmH <sub>2</sub> O (20 °C)	704,336	281,73	704,34	3.521,7	5.071,2	10.565	21.130	35.217	70.434
inH <sub>2</sub> O (4 °C)	27,68067	11,072	27,681	138,40	199,30	415,21	830,42	1.384,0	2.768,1
inH <sub>2</sub> O (20 °C)	27,72977	11,092	27,730	138,65	199,65	415,95	831,89	1.386,5	2.773,0
inH <sub>2</sub> O (60 °F)	27,70759	11,083	27,708	138,54	199,49	415,61	831,23	1.385,4	2.770,8
ftH <sub>2</sub> O (60 °F)	2,308966	0,9236	2,3090	11,545	16,625	34,634	69,269	115,45	230,90

Messbereiche und Faktoren									
	Messbereich in bar	0 ... 10 <sup>3)</sup>	0 ... 20 <sup>3)</sup>	0 ... 35	0 ... 70	0 ... 100	0 ... 200	0 ... 350	0 ... 700
Einheit	Umrechnungsfaktor								
psi	1	150,00	300,00	500,00	1.000,0	1.500,0	3.000,0	5.000,0	10.000
bar	0,06894757	10,342	20,684	34,474	68,948	103,42	206,84	344,74	689,48
mbar	68,94757	10.342	20.684	34.474	68.948	-- 4)	-- 4)	-- 4)	-- 4)
kPa	6,894757	1.034,2	2.068,4	3.447,4	6.894,8	10.342	20.684	34.474	68.948
MPa	0,00689476	1,0342	2,0684	3,4474	6,8948	10,342	20,684	34,474	68,948
kg/cm <sup>2</sup>	0,07030697	10,546	21,092	35,153	70,307	105,46	210,92	351,53	703,07
mmHg (0 °C)	51,71507	7.757,3	15.515	25.858	51.715	77.573	-- 4)	-- 4)	-- 4)
inHg (0 °C)	2,03603	305,40	610,81	1.018,0	2.036,0	3.054,0	6.108,1	10.180	20.360
cmH <sub>2</sub> O (4 °C)	70,3089	10.546	21.093	35.154	70.309	-- 4)	-- 4)	-- 4)	-- 4)
cmH <sub>2</sub> O (20 °C)	70,4336	10.565	21.130	35.217	70.434	-- 4)	-- 4)	-- 4)	-- 4)
mmH <sub>2</sub> O (4 °C)	703,089	-- 4)	-- 4)	-- 4)	-- 4)	-- 4)	-- 4)	-- 4)	-- 4)
mmH <sub>2</sub> O (20 °C)	704,336	-- 4)	-- 4)	-- 4)	-- 4)	-- 4)	-- 4)	-- 4)	-- 4)
inH <sub>2</sub> O (4 °C)	27,68067	4.152,1	8.304,2	13.840	27.681	41.521	83.042	-- 4)	-- 4)
inH <sub>2</sub> O (20 °C)	27,72977	4.159,5	8.318,9	13.865	27.730	41.595	83.189	-- 4)	-- 4)
inH <sub>2</sub> O (60 °F)	27,70759	4.156,1	8.312,3	13.854	27.708	41.561	83.123	-- 4)	-- 4)
ftH <sub>2</sub> O (60 °F)	2,308966	346,34	692,69	1.154,5	2.309,0	3.463,4	6.926,9	11.545	23.090

1) Die Angaben sind ebenfalls für die Messbereiche -1 ... +1 bar und 0 ... 1 bar abs. gültig.  
 2) Die Angaben sind ebenfalls für die Messbereiche -1 ... +2 bar und 0 ... 2 bar abs. gültig.  
 3) Diese Angaben sind ebenfalls für die Messbereiche 0 ... 7 bar abs., 0 ... 10 bar abs. und 0 ... 20 bar abs. gültig.  
 4) Wegen der begrenzten Displayauflösung können hier keine Werte angezeigt werden. Die Auflösung ist auf 5 Digits begrenzt.

## Merkmale

### Temperatur- und Strommessung

Ein Pt100-Widerstandsthermometer (RTD) steht optional zur Verfügung, um Temperaturen mit einer Genauigkeit von  $\pm 0,2$  °C zu messen. Zusätzlich misst der CPH6510 4 ... 20 mA Stromsignale von Transmittern.

### Anzeige

Der CPH6510 zeigt bis zu drei Messwerte simultan an. Das bedeutet, die Druckwerte von beiden Drucksensoren, die Temperatur gemessen mit einem externen Temperaturfühler oder Stromwerte (mA) können auf dem Display gleichzeitig angezeigt werden. Das CPH6510 verfügt über eine große graphische LCD-Anzeige mit Hintergrundbeleuchtung.

### Druckbereiche

Der CPH6510 kann in 24 unterschiedlichen Messbereichen von 0 ... 25 mbar bis 0 ... 700 bar geliefert werden. Sowohl Relativ-, Vakuum-, Absolut- und Differenzdruck sind verfügbar.

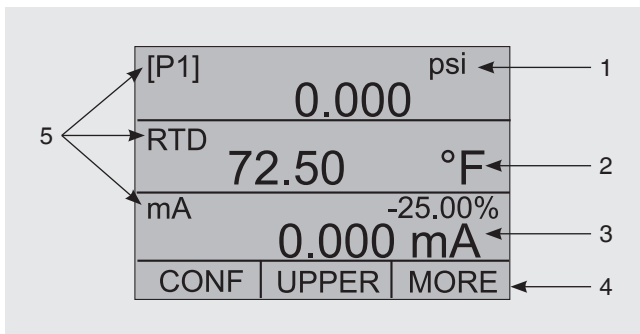
### Funktionen

Der CPH6510 hat eine ganze Reihe nützlicher Funktionen. Schaltertests können über beide internen Druckeingänge durchgeführt werden. Der Fehler des Prüflings wird bei der Kalibrierung eines Transmitters vom CPH6510 berechnet. Eine Dämpfungsfunktion ist verfügbar. Bis zu fünf häufig benutzte Geräteeinstellungen können gespeichert und mit einem Knopfdruck wieder abgerufen werden.

### Kompakt und robust

Der CPH6510 mit seinem kompakten und robusten Design wird über vier AA-Alkalibatterien betrieben. Durch die Stromsparfunktion im CPH6510 hat ein Batteriesatz eine Lebensdauer von mehr als 35 Stunden.

## Aufbau des Displays



### 1) Druckeinheiten

Anzeige der Druckeinheit (auswählbar aus 16 Druckeinheiten)

### 2) Einheiten

Anzeige der Messeinheit

### 3) Anzeige der Spanne

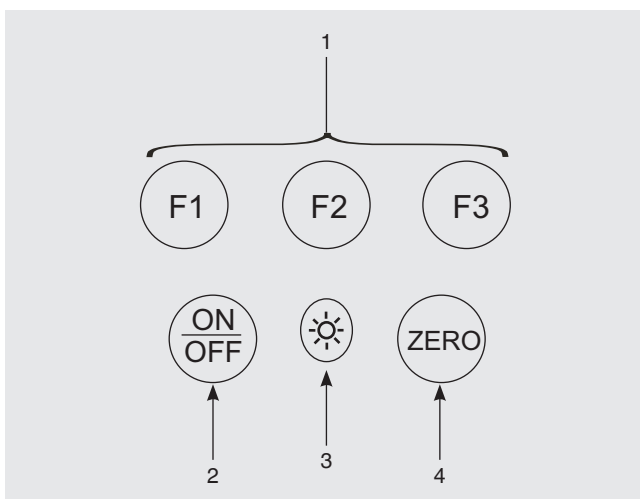
Anzeige der 4 ... 20 mA Spanne (nur bei mA-Messung)

### 4) Menüleiste

### 5) Primärparameter

Anzeige der aktuellen Messparameter

## Tastenfeld



### 1) Funktionstasten

Konfigurieren des Kalibrators über diese Softkeys

### 2) EIN/AUS-Taste

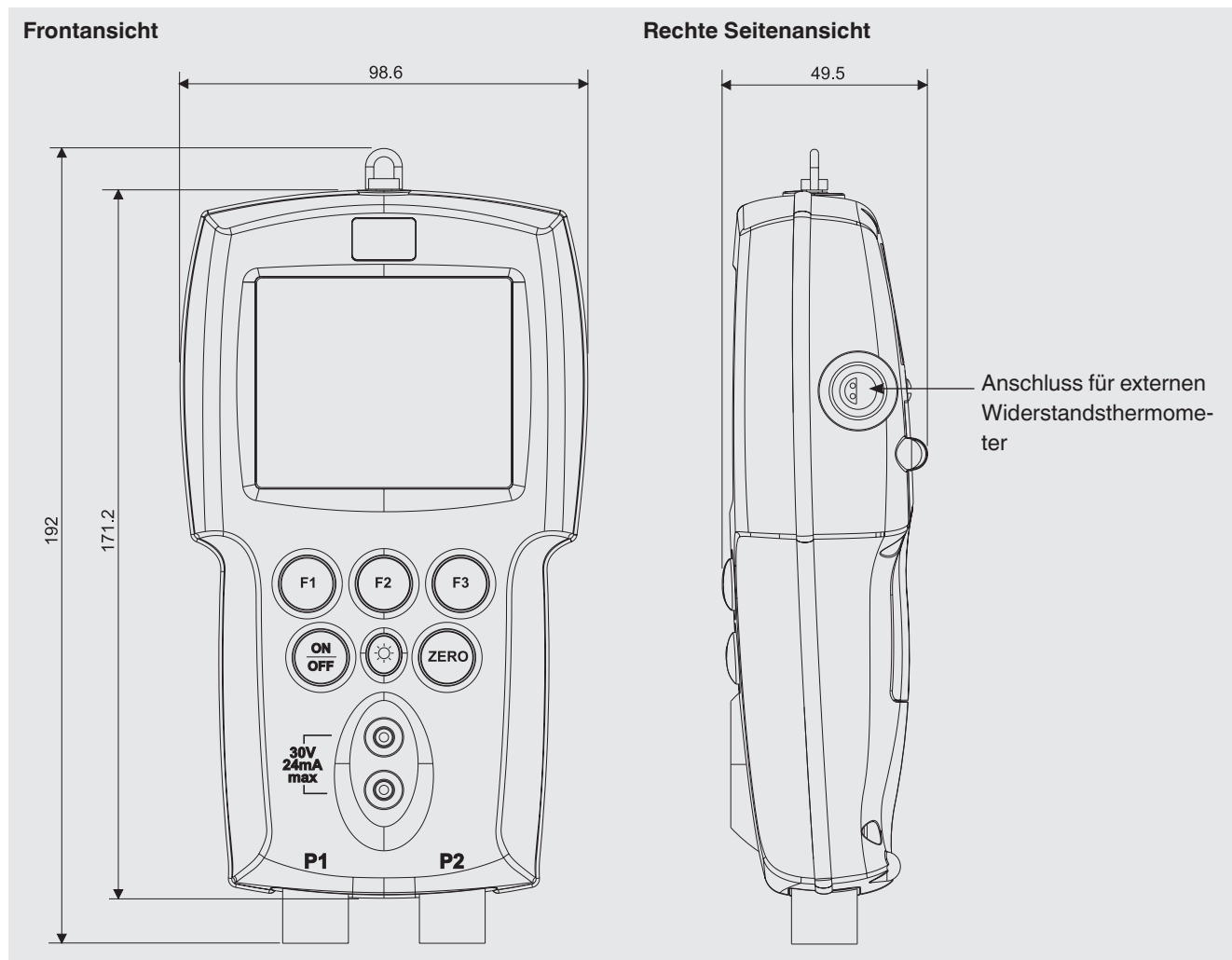
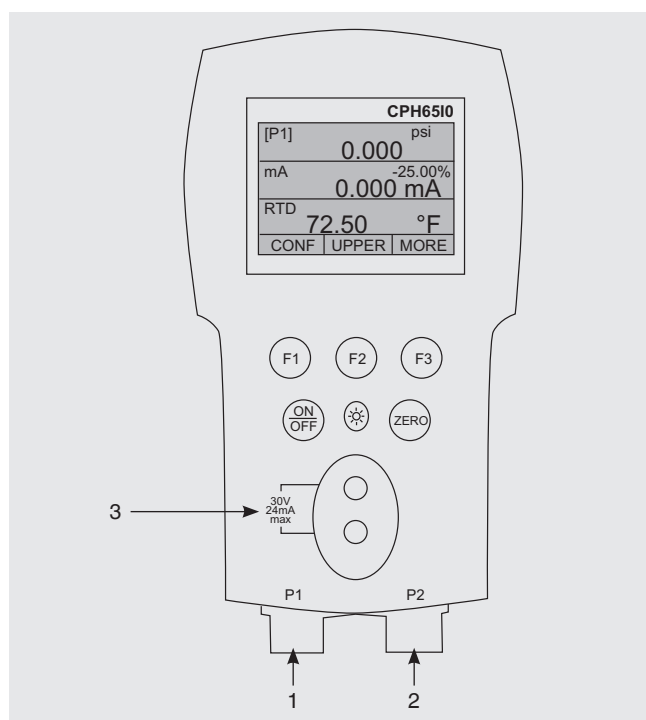
Ein- und Ausschalten des Kalibrators

### 3) Hintergrundbeleuchtung

Ein- und Ausschalten der Hintergrundbeleuchtung

### 4) ZERO-Taste

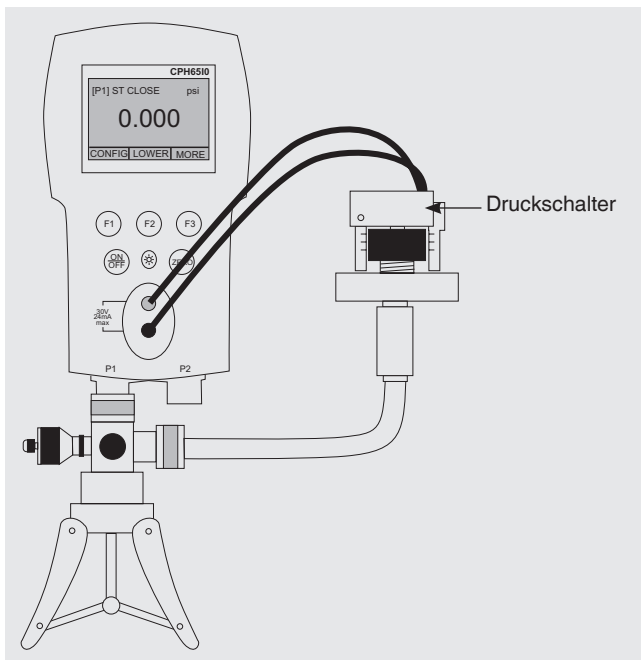
Nullung der Druckmessung

**Abmessungen in mm****Anschlüsse**

- 1) **P1 Druckanschluss**  
Anschluss für den internen Sensor P1
- 2) **P2 Druckanschluss**  
Anschluss für den internen Sensor P2
- 3) **Eingangsanschluss**  
Elektrischer Anschluss Strom, Schaltertest

## Spezielle Betriebsarten

### Betriebsart: Druckschaltertest



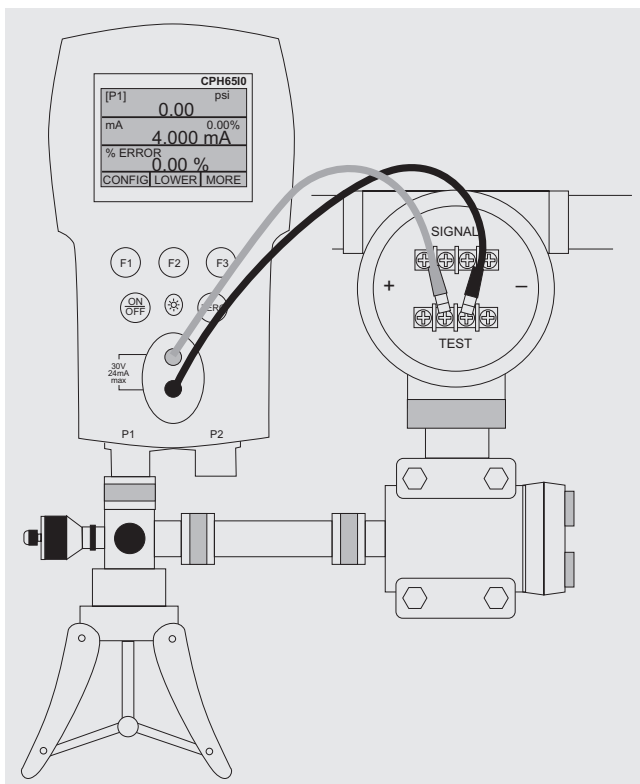
#### Druckschaltertest

Mit der Druckschalterfunktion kann der CPH6510 die Drücke beim Schließen und Öffnen des Schalters anzeigen. Außerdem wird die Hysterese berechnet.

Beim Schaltertestmodus wird zur schnellen Erfassung von Druckänderungen die Bildwiederholungsrate des Displays erhöht.

Bei Bedarf kann gleichzeitig mit einem externen Pt100-Widerstandsthermometer die Umgebungs- oder Medientemperatur gemessen werden.

### Betriebsart: Messumformer kalibrieren und %-Fehler-Funktion



#### Messumformer kalibrieren

Mit der mA-Messfunktion kann der 4 ... 20 mA-Ausgang am Gerät, das gerade kalibriert wird, ausgelesen werden. Dies erfolgt passiv, d. h. das zu prüfende Gerät erzeugt 4 ... 20 mA direkt. Dieses mA-Signal wird vom Kalibrator gelesen.

Der Kalibrator ist mit einer besonderen Funktion ausgestattet, über die der Fehler des Druckwerts zum mA-Wert als Prozent der 4 ... 20 mA-Spanne berechnet werden kann. Beim Modus %-Fehler werden alle drei Bildschirme verwendet, die eine besondere Menüstruktur aufweisen. Es können gleichzeitig Druck, mA und %-Fehler angezeigt werden.

#### Beispiel:

Ein zu prüfender Transmitter hat einen Messbereich von 2 bar und gibt ein entsprechendes 4 ... 20 mA-Signal aus. Der Benutzer kann den Kalibrator mit einer Druckspanne von 0 ... 2 bar programmieren, woraufhin der Kalibrator die Abweichung oder den Fehler in Prozent aus dem 4 ... 20 mA-Ausgang berechnet und anzeigt. Hierdurch kommt man ohne manuelle Berechnungen aus, was auch dann von Vorteil ist, wenn sich ein genauer Druck mit Hilfe einer externen Pumpe nur schwer einstellen lässt.

## Lieferumfang

- Eigensicherer Hand-Held Druckkalibrator Typ CPH6510-S1
- Betriebsanleitung
- Prüfkabel
- Vier AA-Alkalibatterien
- 1 x Adapter 1/8 NPT außen auf G 1/2 B außen pro Druckanschluss <sup>1)</sup>
- Kalibrierzertifikat 3.1 nach DIN EN 10204

1) Adapter nicht im Lieferumfang für Nordamerika.

## Option

- Eigensicherer Hand-Held Druckkalibrator Typ CPH6510-S2 (Ausführung mit zwei eingebauten Referenz-Drucksensoren)
- DKD/DAkS-zertifizierte Genauigkeit

## Zubehör

### Anschlussadapter

- Diverse Druckanschlussadapter

### Temperaturmessung

- Pt100-Widerstandsthermometer



**Eigensicherer Hand-Held Druckkalibrator  
Typ CPH6510-S2 mit Pt100-Widerstandsthermometer**

## Bestellangaben

Typ / Geräteausführung / Einheit (Kanal 1) / Messbereich (Kanal 1) / Art des Zertifikates / Einheit (Kanal 2) / Messbereich (Kanal 2) / Art des Zertifikates / Temperaturfühler / Temperaturkalibrierung / Zusätzliche Bestellangaben

© 2012 WIKA Alexander Wiegand SE & Co. KG, alle Rechte vorbehalten.  
Die in diesem Dokument beschriebenen Geräte entsprechen in ihren technischen Daten dem derzeitigen Stand der Technik.  
Änderungen und den Austausch von Werkstoffen behalten wir uns vor.