

Spülring Für Flanschanschluss-Druckmittler Typ 910.27

WIKA-Datenblatt AC 91.05

Anwendungen

- Für Flanschanschluss-Druckmittler mit frontbündiger Membrane oder Zellenbauart
- Spülen von Prozessleitungen, um Ablagerungen oder Verstopfungen zu vermeiden
- Membranreinigung bei Ablagerungen
- Messstellenkalibrierung nach Trennung vom Prozess

Leistungsmerkmale

- Große Auswahl von Sonderwerkstoffen
- Gängige Normen, Nennweiten und Spülanschlüsse verfügbar
- Spülbohrungen mit Verschlusschrauben
- Spülring mit angebauten Ventilen

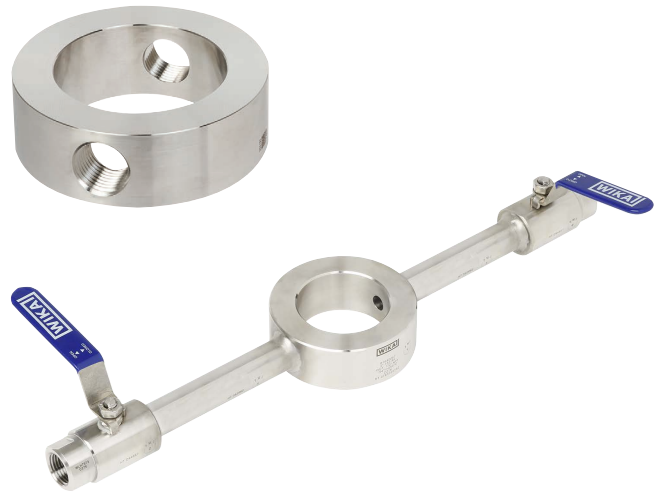


Abb. oben: Spülring, Typ 910.27

Abb. unten: Spülring, Typ 910.27 mit angebauten Ventilen

Beschreibung

Der Spülring Typ 910.27 wird zwischen Druckmittler (entweder Flansch- oder Zellenbauart) und Prozessflansch unter Verwendung von genormten Dichtungen montiert.

Der Spülring ist mit einer oder zwei seitlich angebrachten Spülbohrungen lieferbar. Ablagerungen, insbesondere an der Membrane, können durch Spülen und Reinigen entfernt werden, um dadurch eine Beeinträchtigung der Messung zu vermeiden.

Spülringe mit angebauten Ventilen ergänzen Druckmittlersysteme, damit eine Wartung im montierten Zustand erfolgen kann.

Messstellenkalibrierung ohne Demontage

Bei Verwendung des Spülrings mit angebauten Ventilen und einem vorgeschalteten Absperrventil kann vor Ort kalibriert werden. WIKA hat das dafür nötige Kalibrierequipment z. B. Präzisions-Digitalmanometer, Typ CPG1500 sowie die erforderliche Druckerzeugung z. B. Handpumpe, Typ CPP30 oder Typ CPP1000-H im Produktportfolio.

Technische Daten

Typ 910.27

Prozessanschluss

In Anlehnung an DIN EN 1092-1	DN 40	<ul style="list-style-type: none"> ■ Form A/B1 ¹⁾ ■ Form B2 ■ Form C (Feder) ■ Form D (Nut) ■ Form E (Vorsprung) ■ Form F (Rücksprung)
	DN 50	
	DN 80	
	DN 100	
	DN 125	
In Anlehnung an ASME B16.5	1 ½"	<ul style="list-style-type: none"> ■ RF 125 ... 250 AA ■ RFSF ■ Flat Face ■ Small Tongue ■ Small Male Face ■ Small Groove ■ Small Female Face ■ Large Tongue ■ Large Male Face ■ Large Groove ■ Large Female Face ■ RJF Groove
	2"	
	2 ½"	
	3"	
	4"	
	5"	

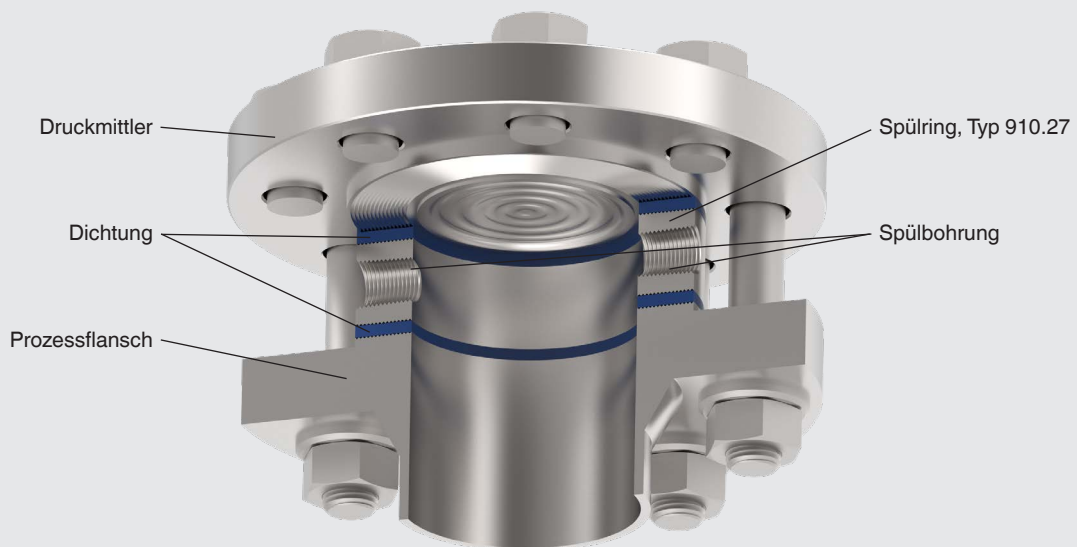
Spülbohrung

Ausführung	<ul style="list-style-type: none"> ■ Einseitig ■ Beidseitig
Innengewinde	<ul style="list-style-type: none"> ■ ½ NPT ■ ¼ NPT ■ ⅜ NPT ■ ¾ NPT ■ G ½ ■ G ¼ ■ G ⅛ <p>andere auf Anfrage</p>
Außengewinde (mit Adapter)	<ul style="list-style-type: none"> ■ ½ NPT ■ ¼ NPT ■ G ½ ■ G ¼ <p>andere auf Anfrage</p>
Verschlusschraube	<ul style="list-style-type: none"> ■ Ohne ■ Mit Verschlusschraube(n)
Ventilanbau	<ul style="list-style-type: none"> ■ Ohne ■ Einseitig ■ Beidseitig
Ventil	<ul style="list-style-type: none"> ■ Typ IV10, Nadelventil; siehe Datenblatt AC 09.22 ■ Typ IV11, Multiport-Ventil; siehe Datenblatt AC 09.22 ■ Typ BV, Kugelhahn; siehe Datenblatt AC 09.28
Werkstoffe	<ul style="list-style-type: none"> ■ CrNi-Stähle 1.4571 (316Ti), 1.4404 (316L), 1.4435 (316L), 1.4541 (321) ■ Hastelloy C22 (2.4602), C276 (2.4819) ■ Monel 400 (2.4360) ■ Nickel 200 (2.4060, 2.4066) ■ Titan Grade 2 (3.7035)

1) Bei Spülringen des Typs 910.27 sind die Dichtflächen von Form A und B1 technisch und konstruktiv identisch.

Weitere Prozessanschlüsse und Werkstoffe auf Anfrage

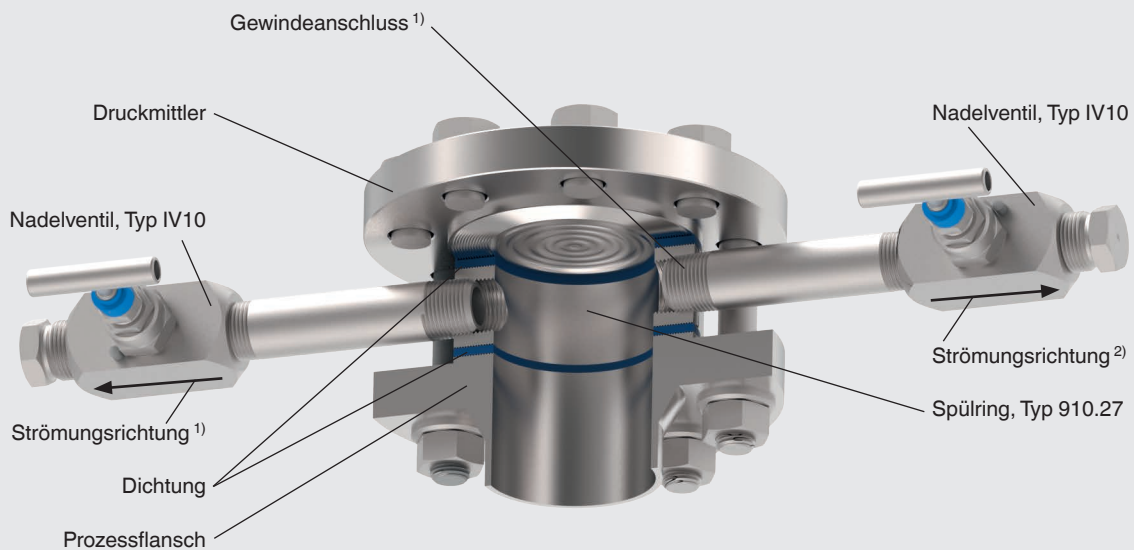
Einbaubeispiel, Typ 910.27 mit Spülbohrungen, montiert an Druckmittler



14398747.01

Druckmittler, Dichtungen und Spannelemente sind nicht im Lieferumfang enthalten.

Einbaubeispiel, Typ 910.27 mit angebauten Nadelventilen, montiert an Druckmittler



14398748.01

Druckmittler, Dichtungen und Spannelemente sind nicht im Lieferumfang enthalten.

1) Bei konischem Gewindeanschluss kann die Ausrichtung der Ventile leicht voneinander abweichen.

2) Nadelventile sind für eine bevorzugte Strömungsrichtung (unidirektional) ausgelegt. Zur optimalen Absperrung des Messstoffes werden die Ventile deshalb wie dargestellt angebaut.

Zulassungen

Optionale Zulassungen

Logo	Beschreibung	Region
	EAC	Eurasische Wirtschaftsgemeinschaft
	Druckgeräterichtlinie	

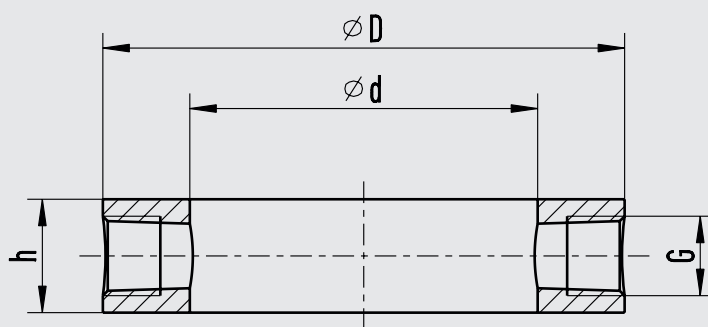
Zertifikate/Zeugnisse (Option)

Zertifikate/Zeugnisse	
Zeugnisse	<ul style="list-style-type: none">■ 2.2-Werkszeugnis nach EN 10204■ 3.1-Abnahmeprüfzeugnis nach EN 10204

→ Zulassungen und Zertifikate siehe Webseite

Abmessungen in mm [in]

Spülring, Typ 910.27 mit Spülbohrung(en)



Das Gewinde „G“ kann auf einer oder auf beiden Seiten des Spülrings geliefert werden.
Verfügbare Gewinde siehe Seite 2

1454579.03

Flanschanschluss in Anlehnung an DIN EN 1092-1

DN	PN in bar	Abmessungen in mm [in]			Gewicht in kg [lbs]
		D	d	h	
25	10 ... 100	68 [6,667]	25 [0,984]	35 [1,378]	0,7 [1,54]
40	10 ... 100	88 [3,464]	49 [1,929]	35 [1,378]	0,9 [1,98]
50	10 ... 100	102 [4,016]	62 [2,441]	35 [1,378]	1,10 [2,43]
80	10 ... 100	138 [5,433]	92 [3,622]	35 [1,378]	1,90 [4,19]
100	10 ... 100	162 [6,378]	92 [3,622]	35 [1,378]	3,15 [6,95]
125	10 ... 100	188 [7,402]	126 [4,961]	35 [1,378]	3,50 [7,72]

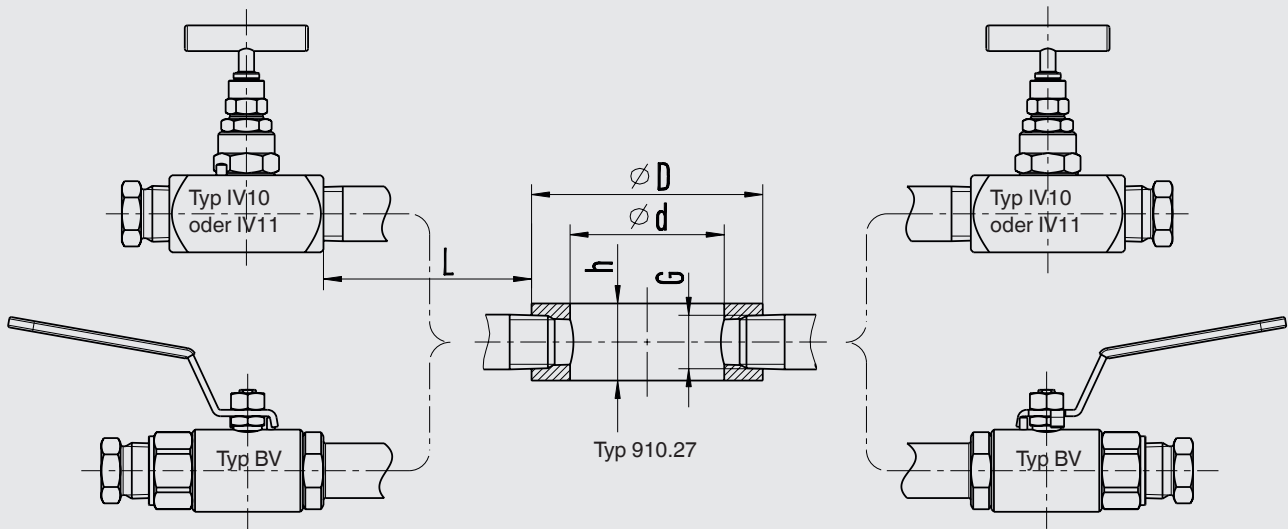
Flanschanschluss nach ASME B16.5

DN	Class	Abmessungen in mm [in]			Gewicht in kg [lbs]
		D	d	h	
1"	150 ... 600	51 [2,007]	25 [0,984]	35 [1,378]	0,3 [0,66]
1 ½"	150 ... 600	73 [2,874]	40 [1,574]	35 [1,378]	0,6 [1,32]
2"	150 ... 600	92 [3,622]	62 [2,441]	35 [1,378]	0,60 [1,323]
3"	150 ... 600	127 [5,000]	92 [3,622]	35 [1,378]	1,05 [2,315]
4"	150 ... 600	157 [6,181]	92 [3,622]	35 [1,378]	2,85 [6,283]
5"	150 ... 600	185,5 [7,303]	126 [4,961]	35 [1,378]	3,30 [7,275]

Weitere Abmessungen und höhere Nenndrücke auf Anfrage

Abmessungen in mm [in]

Spülring, Typ 910.27 mit angebauten Ventilen



Für Abmessungen der Typen IV10, IV11 siehe Datenblatt AC 09.22.
Für Abmessungen von Typ BV siehe Datenblatt AC 09.28.

1454579.01

Flanschanschluss in Anlehnung an DIN EN 1092-1

DN	PN in bar	Abmessungen in mm [in]			
		D	d	h	L
50	16 ... 100	102 [4,016]	62 [2,441]	30 [1,181]	■ 75 [2,953] ■ 100 [3,937]
80	16 ... 100	138 [5,433]	92 [3,622]	30 [1,181]	■ 75 [2,953] ■ 100 [3,937]
100	16 ... 100	162 [6,378]	92 [3,622]	30 [1,181]	■ 75 [2,953] ■ 100 [3,937]
125	16 ... 100	188 [7,402]	126 [4,961]	30 [1,181]	■ 75 [2,953] ■ 100 [3,937]

Flanschanschluss nach ASME B16.5

DN	Class	Abmessungen in mm [in]			
		D	d	h	L
2"	150 ... 600	92 [3,622]	62 [2,441]	30 [1,181]	■ 75 [2,953] ■ 100 [3,937]
3"	150 ... 600	127 [5,000]	92 [3,622]	30 [1,181]	■ 75 [2,953] ■ 100 [3,937]
4"	150 ... 600	157 [6,181]	92 [3,622]	30 [1,181]	■ 75 [2,953] ■ 100 [3,937]
5"	150 ... 600	185,5 [7,303]	126 [4,961]	30 [1,181]	■ 75 [2,953] ■ 100 [3,937]

Weitere Abmessungen und höhere Nenndrücke auf Anfrage

Bestellangaben

Typ / Prozessanschluss (Norm, Nennweite, Nenndruckstufe) / Dichtflächenform / Werkstoff / Spülbohrung / Verschlusschraube / Ventilanbau / Optionen

© 10/2003 WIKA Alexander Wiegand SE & Co. KG, alle Rechte vorbehalten.
Die in diesem Dokument beschriebenen Geräte entsprechen in ihren technischen Daten dem derzeitigen Stand der Technik.
Änderungen und den Austausch von Werkstoffen behalten wir uns vor.
Bei unterschiedlicher Auslegung des übersetzten und des englischen Datenblatts ist der englische Wortlaut maßgebend.

